

Serie 6, Kondenstørretumbler med varmepumpe, 8 kg WTR87TW0SN



A+++



Tørretumbler med høj ydelse og lavt energiforbrug på A+++.

- **EasyClean:** fnugfiltre, der er nemme at tilgå, og som sikrer din maskines energieffektivitet.
- **AutoDry:** tørrer dit tøj præcis, som du ønsker.
- **AntiVibration-design:** meget stabil og stille i drift.
- **Stort LED-display:** nemt at bruge og ekstra funktionalitet.
- **Nu endnu hurtigere – tørrer en fuld maskine op til 35 min. hurtigere end tidligere.**

Teknisk data

Installation:Fritstående
Aftagelig topplade: Nej
Dørhængsling: Højrehængt
Længde på elledning: 145.0 cm
Produktmål (HxBxD): 842 x 598 x 613 mm
Nettovægt:53.4 kg
Fluorholdige drivhusgasser: Nej
Kølemiddel: R290
Lufttæt enhed: Ja
Mængden udtrykt i CO ₂ -ækvivalent: 0.000 t
EAN-kode:4242005187959
Effekt: 600 W
Strømstyrke: 10 A
Elementspænding: 220-240 V
Frekvens: 50 Hz
Kapacitet: 8.0 kg
Energiklasse: A+++
Energiforbrug for elektrisk tørretumbler, fuld fyldning - NY (2010/30/EC): 1.40 kWh
Tidsforbrug for standardbomuldsprogram, fuld fyldning: 159 min
Energiforbrug for elektrisk tørretumbler, delvis fyldning - NY (2010/30/EC): 0.83 kWh
Tidsforbrug for standardbomuldsprogram, delvis fyldning: 100 min
Årligt energiforbrug, gns., elektronisk tørretumbler - NY (2010/30/EC): 176.0 kWh/årlig
Gennemsnitlig tørretid: 125 min
Gns. kondenseringseffektivitet, fuld fyldning (%): 90 %
Gns. kondenseringseffektivitet, delvis fyldning (%): 91 %
Gns. Kondenseringseffektivitet (%): 91 %

Tilbehør

WTZ27400	Monteringsæt til vaskesøjle med udtræk
WTZ27410	Monteringsæt til vaskesøjle med udtræk
WTZPW20D	Platform med skuffe til tørretumbler



Serie 6, Kondenstørretumbler med varmepumpe, 8 kg WTR87TW0SN

Tørretumbler med høj ydelse og lavt energiforbrug på A+++.

Forbrug og ydelse

- Energieffektivitetsklasse¹: A+++
- Energi²: 176 kWh
- Kapacitet: 1 - 8 kg
- Tidsforbrug for standardbomuldsprogram: 159 minut
- Lydniveau: 64 dB (A) re 1 pW
- Kondenseringseffektivitetsklasse⁴: A
- Kondenseringseffektivitet⁵: 91 %

Programmer

- Standardprogrammer: Bomuld, Strygelet
- Skjorter/Business, Finvask/Silke, Håndklæder, Mix, Hurtig 40', Sport, UldFinish 6', Tidsprogram koldt, Tidsprogram varmt
- Specialprogrammer: Skjorter/Business, Finvask/Silke, Håndklæder, Mix, Hurtig 40', Sport, UldFinish 6', Tidsprogram koldt, Tidsprogram varmt

Funktioner

- Antikrøl, op til 60 minutter ved slutningen af programmet
- TouchControl-taster: Forskudt starttid, Antikrøl, Programvarighed, Skåne, Signal, Start / Tilføj vasketøj / Pause, Finjust. af tørreindstil., 24 t Forskudt starttid

Design og komfort

- EasyClean filter
- Støjsvag og energieffektiv iQdrive -motor
- AutoDry, elektronisk fugtkontrol
- Elektronisk SoftDial -vælger til alle funktioner
- Stort LED-display med programforløb, 24 t forskudt starttid, specialfunktioner og resttid
- SensitiveDry-concept: Stor tromle i rustfri stål, medbringere i soft-design
- AntiVibration design: Øget stabilitet og mere stille gang
- Elektronisk børnesikring
- Lydsignal ved programslut, justerbar
- Glasluge med 30 cm stor luge ramme
- Låsemekanisme i metal
- Hængsling: højre

Teknik

- Installation: skub under
- Mål (H x B x D): 84.2 x 59.8 x 61.3 cm med håndtag.
- Mål (H x B): 84.2 cm x 59.8 cm
- Apparatets dybde: 61.3 cm
- Dybde på apparat med åben dør: 110.5 cm
- Varmepumpeteknologi med det miljøvenlige kølemiddel R290

¹ Energieffektivitetsklasse på en skala A+++ til D

² Energiforbrug i kWh per år, baseret på 160 tørringscyklusser med standardprogrammet bomuld ved fuld maskine og delvis fyldt, og forbrug ved lav strømtilstand

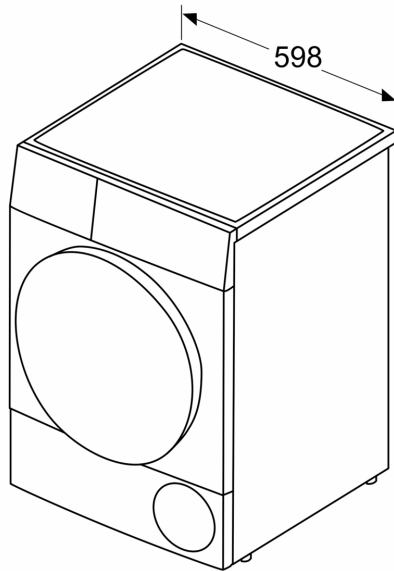
³ Tidsforbrug for standardbomuldsprogram ved fyldt maskine.

⁴ På en kondenseringseffektivitetsskala fra A til G

⁵ Kondenseringseffektivitet for standard bomuldsprogram ved fyldt og delvis fyldt maskine.

**Serie 6, Kondenstørretumbler med
varmepumpe, 8 kg
WTR87TW0SN**

Mål i mm



Mål i mm

