

Serie 4, Kondenstørretumbler med varmepumpe, 8 kg WTH85V8PSN



8 kg tørretumbler med energieffektivitetsklasse A++: til optimal og effektiv tørring.

- **Easy Clean med A++:** effektiv tørring. Nem rengøring af maskinens kondensatorfiltre.
- **AutoDry:** tørrer dit tøj præcis, som du ønsker.
- **AntiVibration-design:** meget stabil og stille i drift takket være speciel vibrationbeskyttelse.
- **LED-display med brugervenlig touch-kontrol.**
- **SensitiveDrying-system:** tørrer dit tøj skånsomt og effektivt uden at krølle det.

WMZ20600	Kurv til tørring af sarte uldstoffer
WTZ1110	Afløbsslangesæt 2,5m
WTZ11400	Monteringsæt til vaskesøjle med udtræk
WTZ20410	Monteringsæt t/vaskesøjle
WTZPW20D	Platform med skuffe til tørretumbler

Installation:Fritstående
Aftagelig topplade: Nej
Dørhængsling: Højrehængt
Længde på elledning: 145.0 cm
Produktmål (HxBxD): 842x598x613 mm
Nettovægt:48.3 kg
Fluorholdige drivhusgasser: Nej
Lufttæt enhed: Ja
EAN-kode:4242005261055
Effekt: 625 W
Strømstyrke: 10 A
Elementspænding: 220-240 V
Frekvens: 50 Hz
Kapacitet: 8.0 kg
Energiklasse: A++
Energiforbrug for elektrisk tørretumbler, fuld fyldning - NY (2010/30/EC): 1.87 kWh
Tidsforbrug for standardbomuldsprogram, fuld fyldning: 205 min
Energiforbrug for elektrisk tørretumbler, delvis fyldning - NY (2010/30/EC): 1.14 kWh
Tidsforbrug for standardbomuldsprogram, delvis fyldning:	130 min
Årligt energiforbrug, gns., elektronisk tørretumbler - NY (2010/30/EC):236.0 kWh/årlig
Gennemsnitlig tørretid: 162 min
Gns. kondenseringseffektivitet, fuld fyldning (%): 81 %
Gns. kondenseringseffektivitet, delvis fyldning (%): 81 %
Gns. Kondenseringseffektivitet (%):81 %



Serie 4, Kondenstørretumbler med varmpumpe, 8 kg WTH85V8PSN

8 kg tørretumbler med energieffektivitetsklasse A++: til optimal og effektiv tørring.

⁴ På en kondenseringseffektivitetsskala fra A til G

⁵ Kondenseringseffektivitet for standard bomuldsprogram ved fyldt og delvis fyldt maskine.

Forbrug og ydelse

- Energieffektivitetsklasse¹: A++
- Energi²: 236 kWh
- Kapacitet: 1 - 8 kg
- Tidsforbrug for standardbomuldsprogram: 205 minut
- Lydniveau: 65 dB (A) re 1 pW
- Kondenseringseffektivitetsklasse⁴: B
- Kondenseringseffektivitet⁵: 81 %

Programmer

- Specialprogram: UldFinish 6', Mix, Håndklæder, Tidsprogram varmt, Tidsprogram koldt, Sport, Hurtig 40', Skjorter/Business, Finvask/Silke

Funktioner

- TouchControl-taster: Skåne, Antikrøl, Programvarighed, 24 t Forskudt starttid

Design og komfort

- EasyClean kondensator
- AutoDry, elektronisk fugtkontrol
- En betjeningsknap til alle programmer
- LED-display for resttid og 24 t sluttid, programstatusindikator, specielle funktioner
- SensitiveDry-concept: Stor tromle i rustfri stål, medbringere i soft-design
- AntiVibration design: Øget stabilitet og mere stille gang
- Slange til direkte afløb ikke inkluderet
- Indikation for tanken med kondensvand er fyldt.
- Indikation for rengøring af filter.
- AntiKrøl funktion efter endt program
- Lydsignal ved programslut, justerbar
- Glasluge med 30 cm stor luge ramme
- Komfortlås
- Hængsling: højre
- Låsemekanisme i metal

Teknik

- Installation: skub under
- Mål (H x B): 84.2 cm x 59.8 cm
- Apparatets dybde: 61.3 cm
- Dybde på apparat inkl. dør: 66.5 cm
- Dybde på apparat med åben dør: 110.5 cm
- Varmepumpeteknologi med det miljøvenlige kølemiddel R290

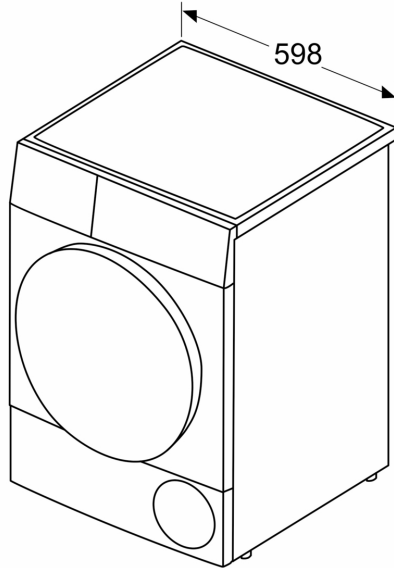
¹ Energieffektivitetsklasse på en skala A+++ til D

² Energiforbrug i kWh per år, baseret på 160 tørringscyklusser med standardprogrammet bomuld ved fuld maskine og delvis fyldt, og forbrug ved lav strømtilstand

³ Tidsforbrug for standardbomuldsprogram ved fyldt maskine.

**Serie 4, Kondenstørretumbler med
varmepumpe, 8 kg
WTH85V8PSN**

Mål i mm



Mål i mm

