

**Serie | 4, Kondenstørretumbler med
varmepumpe, 8 kg
WTH852I8SN**



A++



Tilbehør

WMZ20600 : Kurv t/uldtøj og sko

WTZ1110 : Afløbsslangesæt 2,5m

WTZ11400 : Monteringssæt til vaskesøjle med udtræk

WTZ20410 : Monteringssæt t/vaskesøjle

**Tørretumbler med energieffektivitetsklasse
A++.**

- Energiklasse A++, meget energieffektivt.
- **SensitiveDrying-system:** tørrer jævnt og skånsomt, takket være tørreteknik og tromlens særlige struktur og udformning.
- **Lydniveau 65 dB:** tørrer behageligt stille.
- **Til dig med følsom hud eller allergi:** ECARF-kvalitetsstempel.
- **EasyClean filter:** for en enkel rengøring af kondensorfilteret.

Teknisk data

| | |
|---|-------------------|
| Installation : | Fritstående |
| Aftagelig topplade : | Nej |
| Dørhængsling : | højrehængt |
| Længde på elledning (cm) : | 145,0 |
| Højde på aftagelig topplade (mm) : | 842 |
| Produktmål, mm : | 842 x 598 x 599 |
| Nettovægt (kg) : | 55,404 |
| Fluorholdige drivhusgasser : | Ja |
| Kølemiddel : | R134a |
| Lufttæt enhed : | Ja |
| Mængde af fluorholdige gasser (kg) : | 0,330 |
| Mængden udtrykt i CO ₂ -ækvivalent (t) : | 0,472 |
| EAN-kode : | 4242005050673 |
| Tilslutningseffekt (W) : | 600 |
| El-tilslutning (A) : | 10 |
| Elementspænding (V) : | 220-240 |
| Frekvens (Hz) : | 50 |
| Godkendelse af certifikater : | CE, VDE |
| Kapacitet, bomuld (kg) - NY (2010/30/EC) : | 8,0 |
| Standard bomuldsprogram : | Bomuld, skabstørt |
| Energieffektivitetsklasse - (2010/30/EC) : | A++ |
| Energiforbrug for elektrisk tørretumbler, fuld fyldning - NY (2010/30/EC) : | 1,90 |
| Tvåttid standardprogram bomull, full maskin (min) : | 203 |
| Energiforbrug for elektrisk tørretumbler, delvis fyldning - NY (2010/30/EC) (kWh) : | 1,12 |
| Tidsforbrug for standardbomuldsprogram, delvis fyldning (min) : | 122 |
| Årligt energiforbrug, gns., elektronisk tørretumbler - NY (2010/30/EC) (kWh) : | 236,0 |
| Gennemsnitlig tørretid (min) : | 157 |
| Gns. kondenseringseffektivitet, fuld fyldning (%) : | 87 |
| Gns. kondenseringseffektivitet, delvis fyldning (%) : | 88 |
| Gns. Kondenseringseffektivitet (%) : | 88 |



4 242005 050673

Serie | 4, Kondenstørretumbler med varmepumpe, 8 kg WTH852I8SN

Tørretumbler med energieffektivitetsklasse A++.

Forbrug og ydelse

- Kapacitet: 8 kg
- Energiklasse: A++ (på en skala fra A+++ til D)
- Årligt energiforbrug 236 kWh, baseret på 160 normale tørringer for bomuld skabstørt ved fyldt og halv maskine

Programmer og specialfunktioner

- EasyClean kondensator
- AutoDry, elektronisk fugtkontrol
- Specialprogram: UldFinish 6', Mix, Håndklæder, Tidsprogram varmt, Tidsprogram koldt, Sport, Super hurtig 40, Skjorter/Business, Finvask/Silke
- Antikrøl, op til 120 minutter ved programslut

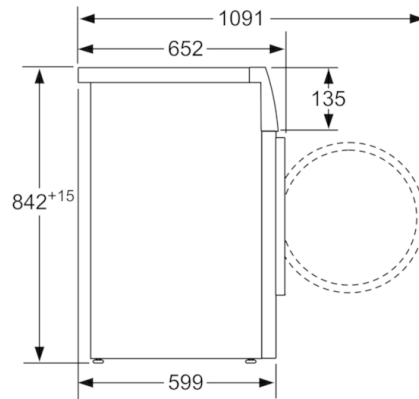
Design og komfort

- LED-display for resttid og 24 t sluttid, programstatusindikator, specielle funktioner
- TouchControl-taster: Start/pause, Skåne, Antikrøl, Programvarighed, 24 t forskudt starttid
- SensitiveDry-concept: Stor tromle i rustfri stål, medbringere i soft-design
- AntiVibration design: Øget stabilitet og mere stille gang

**Serie | 4, Kondenstørretumbler med
varmepumpe, 8 kg
WTH852I8SN**



Mål i mm



Mål i mm