

## Serie 4, Kondenstørretumbler med varmepumpe, 7 kg WTH8307LSN



|          |   |
|----------|---|
| WTZ1110  | Afløbsslangesæt 2,5m                    |
| WTZ11400 | Monteringssæt til vaskesøjle med udtræk |
| WTZ20410 | Monteringssæt t/vaskesøjle              |
| WTZPW20D | Platform med skuffe til tørretumbler    |

## 7 kg tørretumbler til energieffektiv tørring: energiklasse A+.

- **Easy Clean med A+:** effektivitet og let vedligeholdelse.
- **Auto Dry:** tørrer automatisk dit tøj, præcis som du ønsker det.
- **Antivibrationsdesign:** den ekstremt stabile vibrationsbeskyttelse, der sikrer et gnidningsfrit resultat.
- **LED-skærm med start- eller slutforsinkelse på op til 24 timer.**
- **Skånsomt tørreprogram: skånsom tørring uden krøller.**

|  |       |                 |
|--|-------|-----------------|
| Installation:  | ..... | Fritstående     |
| Aftagelig topplade:  | ..... | Nej             |
| Dørhængsling:  | ..... | Højrehængt      |
| Længde på elledning:   | ..... | 145.0 cm        |
| Produktmål (HxBxD):  | ..... | 842x598x613 mm  |
| Nettovægt:   | ..... | 46.4 kg         |
| Fluorholdige drivhusgasser:  | ..... | Nej             |
| Lufttæt enhed:   | ..... | Ja              |
| Mængden udtrykt i CO <sub>2</sub> -ækvivalent:                               | ..... | 0.000 t         |
| EAN-kode:  | ..... | 4242005187942   |
| Effekt:  | ..... | 600 W           |
| Strømstyrke:   | ..... | 10 A            |
| Elementspænding:   | ..... | 220-240 V       |
| Frekvens:  | ..... | 50 Hz           |
| Kapacitet:   | ..... | 7.0 kg          |
| Energi klasse:   | ..... | A+              |
| Energiforbrug for elektrisk tørretumbler, fuld fyldning - NY (2010/30/EC):   | ..... | 1.96 kWh        |
| Tidsforbrug for standardbomuldsprogram, fuld fyldning:                       | ..... | 204 min         |
| Energiforbrug for elektrisk tørretumbler, delvis fyldning - NY (2010/30/EC): | ..... | 1.16 kWh        |
| Tidsforbrug for standardbomuldsprogram, delvis fyldning:                     | ..... | 126 min         |
| Årligt energiforbrug, gns., elektronisk tørretumbler - NY (2010/30/EC):      | ..... | 243.0 kWh/årlig |
| Gennemsnitlig tørretid:  | ..... | 159 min         |
| Gns. kondenseringseffektivitet, fuld fyldning (%):                           | ..... | 81 %            |
| Gns. kondenseringseffektivitet, delvis fyldning (%):                         | ..... | 81 %            |
| Gns. Kondenseringseffektivitet (%):  | ..... | 81 %            |



## Serie 4, Kondenstørretumbler med varmepumpe, 7 kg WTH8307LSN

### 7 kg tørretumbler til energieffektiv tørring: energiklasse A+.

#### Forbrug og ydelse

- Energieffektivitetsklasse<sup>1</sup>: A+
- Energi<sup>2</sup>: 243 kWh
- Kapacitet: 1 - 7 kg
- Tidsforbrug for standardbomuldsprogram: 204 minut
- Lydniveau: 65 dB (A) re 1 pW
- Kondenseringseffektivitetsklasse<sup>4</sup>: B
- Kondenseringseffektivitet<sup>5</sup>: 81 %

#### Programmer

- Specialprogram: Mix, Håndklæder, Tidsprogram 30 min. kold, Tidsprogram 30 min. varm, Sport, Hurtig 40', Skjorter/Business, Finvask/Silke

#### Funktioner

- Antikrøl, op til 120 minutter ved slutningen af programmet
- TouchControl-taster: Antikrøl, 24 t Forskudt starttid

#### Design og komfort

- EasyClean kondensator
- AutoDry, elektronisk fugtkontrol
- En betjeningsknap til alle programmer
- LED-display for resttid og 24 t sluttid, programstatusindikator, specielle funktioner
- SensitiveDry-concept: Stor tromle i rustfri stål, medbringere i soft-design
- AntiVibration design: Øget stabilitet og mere stille gang
- Indikation for tanken med kondensvand er fyldt.
- Indikation for rengøring af filter.
- Elektronisk børnesikring
- Lydsignal ved programslut, justerbar
- Plastdør med 30 cm stor luge ramme
- Komfortlås
- Hængsling: højre
- Låsemekanisme i metal

#### Teknik

- Mål (H x B x D): 84.2 x 59.8 x 61.3 cm med håndtag.
- Installation: skub under

<sup>1</sup> Energieffektivitetsklasse på en skala A+++ til D

<sup>2</sup> Energiforbrug i kWh per år, baseret på 160 tørringscyklusser med standardprogrammet bomuld ved fuld maskine og delvis fyldt, og forbrug ved lav strømtilstand

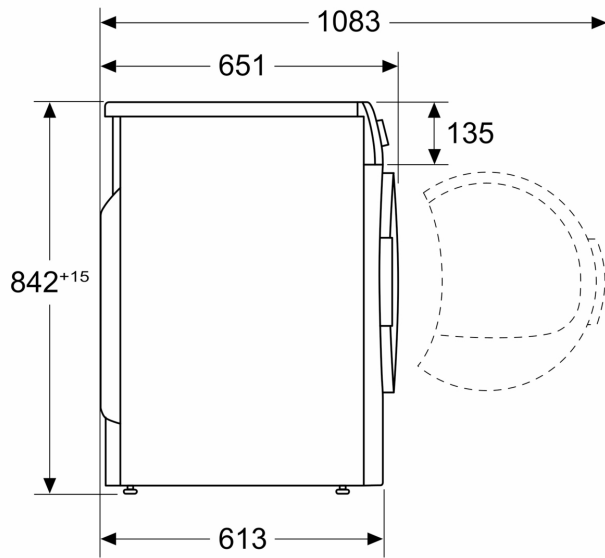
<sup>3</sup> Tidsforbrug for standardbomuldsprogram ved fyldt maskine.

<sup>4</sup> På en kondenseringseffektivitetsskala fra A til G

<sup>5</sup> Kondenseringseffektivitet for standard bomuldsprogram ved fyldt og delvis fyldt maskine.

**Serie 4, Kondenstørretumbler med  
varmepumpe, 7 kg  
WTH8307LSN**

Mål i mm



Mål i mm

