

**Serie | 4, Aftrækstørretumbler, 7 kg
WTA792L7SN****Tilbehør**

WTZ1130 : Aftræksslange

WZ20311 : Monteringssæt vaskesøjle t/basic tør.

**7 kg aftrækstørretumbler med AutoDry:
tørre vasken skånsomt til den ønskede
tørhedsgrad.**

- **AutoDry:** tørre skånsomt vasken til den ønskede tørringsgrad.
- **SensitiveDrying-system:** tørre jævnt og skånsomt takket være den unikke tromlestruktur.
- Stabil og ekstra stille vaskeoplevelse med det særlige AntiVibration™-design.
- LED-display med brugervenlig touch-kontrol.

Teknisk data

Installation :	Fritstående
Aftagelig topplade :	Nej
Dørhængsling :	højrehængt
Længde på elledning (cm) :	145,0
Højde på aftagelig topplade (mm) :	842
Produktmål, mm :	842 x 598 x 630
Nettovægt (kg) :	33,233
EAN-kode :	4242005050659
Tilslutningseffekt (W) :	2200
El-tilslutning (A) :	10
Elementspænding (V) :	220-240
Frekvens (Hz) :	50
Godkendelse af certifikater :	CE, VDE
Kapacitet, bomuld (kg) - NY (2010/30/EC) :	7,0
Standard bomuldsprogram :	Bomuld, skabstør
Energieffektivitetsklasse - (2010/30/EC) :	C
Energiforbrug for elektrisk tørretumbler, fuld fyldning - NY (2010/30/EC) :	4,10
Tvåttid standardprogram bomull, full maskin (min) :	130
Energiforbrug for elektrisk tørretumbler, delvis fyldning - NY (2010/30/EC) (kWh) :	2,40
Tidsforbrug for standardbomuldsprogram, delvis fyldning (min) :	80
Årligt energiforbrug, gns., elektronisk tørretumbler - NY (2010/30/EC) (kWh) :	504,0
Gennemsnitlig tørretid (min) :	101



4 242005 050659

Serie | 4, Aftrækstørretumbler, 7 kg WTA792L7SN

**7 kg aftrækstørretumbler med AutoDry:
tørre vasken skånsomt til den ønskede
tørhedsgrad.**

Forbrug og ydelse

- Kapacitet: 7 kg
- Energiklasse: C (på en skala fra A+++ til D)
- Årligt energiforbrug 504 kWh, baseret på 160 normale tørringer ved programmet bomuld skabstørt ved fyldt og halv maskine

Programmer og specialfunktioner

- AutoDry, elektronisk fugtkontrol
- Antikrøl, op til 90 minutter ved slutningen af programmet.

Design og komfort

- En programvælger til betjening af alle programmer
- Taster: Skåne, Antikrøl
- AntiVibration design: Øget stabilitet og mere stille gang
- SensitiveDry-concept: Stor galvaniseret tromle, medbringere i soft-design

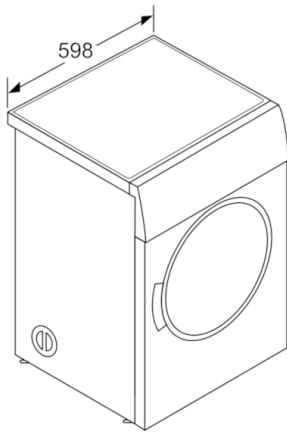
Teknik

- Lysdioder viser når programmet er slut og hvornår maskinen skal rengøres

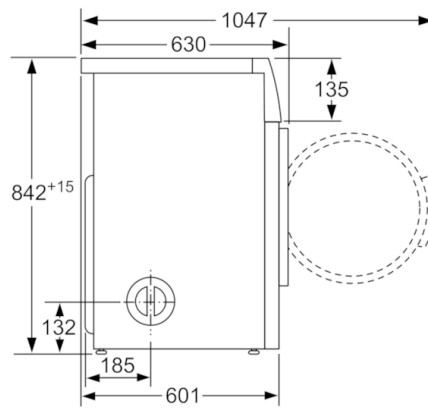
Installation

- Aftræksslange 2 m medfølger
- Udluftning: bagtil og venstre

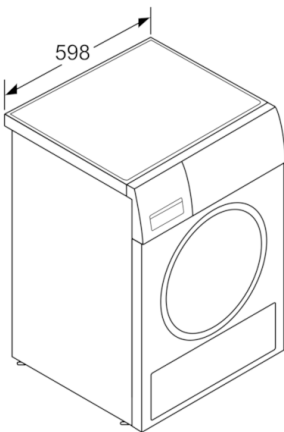
**Serie | 4, Aftrækstørretumbler, 7 kg
WTA792L7SN**



Mål i mm



Mål i mm



Mål i mm