

Serie 6, Kondenstørretumbler med varmepumpe, 8 kg WQG233CPSN



A+++



| | |
|----------|---|
| WMZ20600 | Kurv til tørring af sarte uldstoffer |
| WTZ27400 | Monteringssæt til vaskesøjle med udtræk |
| WTZ27410 | Monteringssæt til vaskesøjle med udtræk |
| WTZPW20D | Platform med skuffe til tørretumbler |

Tørretumbler med energiklasse A+++ sparer energi. Dens AutoDry -sensor ved når dit vasketøj er klar, og beskytter det mod overophedning.

- **Iron Assist:** den smarte dampbehandling, der gør dit tøj mindre krøllet.
- **Auto Dry:** tørrer automatisk dit tøj, præcis som du ønsker det.
- **Antivibrationsdesign:** ekstremt robust og støjsvag takket være den særlige vibrationsbeskyttelse.
- **Den bæredygtige tørretumbler med den mest miljøvenlige agent (R 290).**
- **Stor LED-skærm:** nem at bruge og med ekstra funktioner.

| | |
|--|--------------------------|
| Installation: |Fritstående |
| Aftagelig topplade: | Nej |
| Dørhængsling: | Højrehængt |
| Længde på elledning: | 145.0 cm |
| Produktmål (HxBxD): | 842 x 598 x 613 mm |
| Nettovægt: |54.4 kg |
| Fluorholdige drivhusgasser: |Nej |
| Kølemiddel: | R290 |
| Lufttæt enhed: | Ja |
| Mængden udtrykt i CO ₂ -ækvivalent: | 0.000 t |
| EAN-kode: | 4242005303182 |
| Effekt: | 600 W |
| Strømstyrke: | 10 A |
| Elementspænding: | 220-240 V |
| Frekvens: | 50 Hz |
| Kapacitet: | 8.0 kg |
| Energi klasse: | A+++ |
| Energiforbrug for elektrisk tørretumbler, fuld fyldning - NY (2010/30/EC): | 1.40 kWh |
| Tidsforbrug for standardbomuldsprogram, fuld fyldning: | 165 min |
| Energiforbrug for elektrisk tørretumbler, delvis fyldning - NY (2010/30/EC): | 0.84 kWh |
| Tidsforbrug for standardbomuldsprogram, delvis fyldning: | 108 min |
| Årligt energiforbrug, gns., elektronisk tørretumbler - NY (2010/30/EC): | 176.0 kWh/årlig |
| Gennemsnitlig tørretid: | 132 min |
| Gns. kondenseringseffektivitet, fuld fyldning (%): | 91 % |
| Gns. kondenseringseffektivitet, delvis fyldning (%): | 91 % |
| Gns. Kondenseringseffektivitet (%): |91 % |



Serie 6, Kondenstørretumbler med varmpumpe, 8 kg WQG233CPSN

Tørretumbler med energiklasse A+++ sparer energi. Dens AutoDry -sensor ved når dit vasketøj er klar, og beskytter det mod overophedning.

Forbrug og ydelse

- Energieffektivitetsklasse¹: A+++
- Energi²: 176 kWh
- Kapacitet: 1 - 8 kg
- Tidsforbrug for standardbomuldsprogram: 165 minut
- Lydniveau: 64 dB (A) re 1 pW
- Kondenseringseffektivitetsklasse⁴: A
- Kondenseringseffektivitet⁵: 91 %

Programmer

- Standardprogrammer: Bomuld, Strygelet
- Iron Assist: reducerer rynker på tørre tøj.
- Sengetøjsprogram: reducerer sammenfiltring af store genstande.
- Specialprogrammer: Bomuld, Skjorter/Business, Bomuld Eco, Finvask/Silke, Håndklæder, 1 Skjorte, 5 Skjorter, Mix, Hurtig 40', Sport, Strygelet, Tidsprogram varmt

Funktioner

- Antikrøl, op til 120 minutter ved slutningen af programmet
- Alternativ for halvfuld maskine: optimeret tørring til mindre vask
- TouchControl-taster: Strygetørt, Skabstørt, Skabstørt +, Forskudt starttid, Antikrøl, Skåne, Signal, Start / Tilføj vasketøj / Pause, 24 t Forskudt starttid

Design og komfort

- EasyClean filter
- AutoDry, elektronisk fugtkontrol
- Stort LED-display med programforløb, 24 t forskudt starttid, specialfunktioner og resttid
- Elektronisk SoftDial -vælger til alle funktioner
- SensitiveDry-concept: Stor tromle i rustfri stål, medbringere i soft-design
- Anbefalinger til fyldning af vask
- AntiVibration design: Øget stabilitet og mere stille gang
- Belysning i tromlen: LED-belysning i tromlen
- Slange til direkte afløb af kondensvand medfølger
- Elektronisk børnesikring

Teknik

- Støjsvag og energieffektiv iQdrive -motor
- Hængsling: højre
- Installation: skub under
- Mål (H x B): 84.2 cm x 59.8 cm
- Apparatets dybde: 61.3 cm
- Dybde på apparat inkl. dør: 64.8 cm
- Dybde på apparat med åben dør: 109.6 cm
- Varmepumpeteknologi med det miljøvenlige kølemiddel R290

¹ Energieffektivitetsklasse på en skala A+++ til D

² Energiforbrug i kWh per år, baseret på 160 tørringscyklusser med standardprogrammet bomuld ved fuld maskine og delvis fyldt, og forbrug ved lav strømtilstand

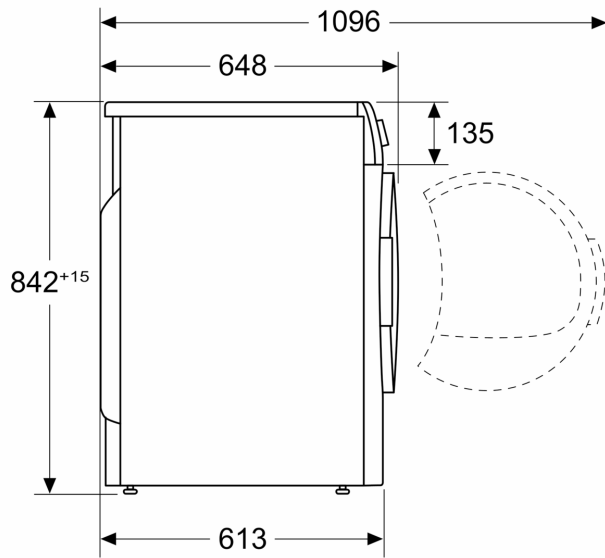
³ Tidsforbrug for standardbomuldsprogram ved fyldt maskine.

⁴ På en kondenseringseffektivitets skala fra A til G

⁵ Kondenseringseffektivitet for standard bomuldsprogram ved fyldt og delvis fyldt maskine.

**Serie 6, Kondenstørretumbler med
varmepumpe, 8 kg
WQG233CPSN**

Mål i mm



Mål i mm

