

**Serie | 8, Fuldt integrerbar  
opvaskemaskine, 60 cm  
SMV88PX01E**



**A+++**

**Opvaskemaskinen som giver et tørreresultat du kan stole på. Du får perfekt tørring med PerfectDry Zeolith®-tørring, selv på plastdele. Den har plads til 13 standardkopper.**

- **Zeolith®-tørring:** perfekt tørreresultat, selv på plastdele.
- **SuperSilence:** lydniveau 42 dB med ekstra stille kun 40 dB.
- **Glas 40°C program:** vasker og tørrer glas yderst skånsomt.
- **VarioFlex Pro - kurvesystem med farvede TouchPoints:** juster kurvene for optimal fleksibilitet.
- **TimeLight:** programstatus og resttid vises tydeligt på alle gulvtyper.

**Teknisk data**

Vandforbrug (l) :	9,5
Installation :	Indbygning
Højde på aftagelig topplade (mm) :	0
Nichemål ved indbygning, mm (H x B x D) :	815-875 x 600 x 550
Dybde med åben dør 90 grader (mm) :	1150
Regulerbare ben :	Ja - Kun de forreste
Maksimal regulering af stilleben (mm) :	60
Regulerbar sokkel :	Horisontal og vertikal
Nettovægt (kg) :	45,330
Bruttovægt (kg) :	48,0
Tilslutningseffekt (W) :	2400
Strømstyrke (A) :	10
Elementspænding (V) :	220-240
Frekvens (Hz) :	50; 60
Længde på elledning (cm) :	175
Stiktype :	Schukostik med jord
Tilgangsslange, længde (cm) :	140
Afløbsslange (cm) :	190
EAN-kode :	4242005052851
Antal standard kopper :	13
Energieffektivitetsklasse - (2010/30/EC) :	A+++
Årligt energiforbrug (kWh/årligt) - NY (2010/30/EC) :	234,00
Energiforbrug (kWh) :	0,82
Energiforbrug standby (W) - NY (2010/30/EC) :	0,50
Energiforbrug slukket (W) - NY (2010/30/EC) :	0,50
Årligt vandforbrug (l/årligt) - NY (2010/30/EC) :	2660
Tørreevne :	A
Referenceprogram for energimærkning :	Eco
Samlet tidsforbrug for energimærkningsprogram (min) :	195
Lydniveau (dB(A) re 1 pW) :	42
Installation :	Fuldintegreret



**Tilbehør**

SGZ1010 : AquaStop-forlænger 2m, t/opvaskemaskine  
 SMZ2014 : Glasindsats t/opvaskemaskiner  
 SMZ2055 : Front t/fuldtintegrerbare opvask.  
 SMZ5001 : BabyCare sæt, t/opvaskemaskiner  
 SMZ5005 : Samlelister til opvaskemaskiner, 81,5 cm  
 SMZ5100 : Vario Bestikkurv til opvaskemaskiner  
 SMZ5300 : GlasSecure holder til 4 vinglas



## Serie | 8, Fuldt integrerbar opvaskemaskine, 60 cm SMV88PX01E

### Installation

- Bagerste ben indstilleligt fra fronten

**Opvaskemaskinen som giver et tørreresultat du kan stole på. Du får perfekt tørring med PerfectDry Zeolith®-tørring, selv på plastdele. Den har plads til 13 standardkopper.**

### Forbrug og ydelse

- Energiklasse: A+++ (på en skala fra A+++ til D)
- Årligt forbrug i programmet Øko 50°C: 2660 l vand / 234 kWh (baseret på 280 opvaske)
- 13 standardkopper
- Lydniveau: 42 dB(A) re 1 pW
- Lydniveau (Ekstra stille): 40 dB(A) re 1 pW

### Programmer og specialfunktioner

- 8 programmer: Intensiv 70 °C, Auto 45-65 °C, Øko 50 °C, Ekstra stille 50 °C, Super 60 °C, Glas 40 °C, Lyn 45 °C, Forskyl
- 4 tillægsfunktioner: IntensivZone, VarioSpeed Plus, HalfLoad, HygiejnePlus
- Machine Care: specialprogram der fjerner fedt og kalkaflejringer
- Zeolith®-tørring

### Design og komfort

- VarioFlex Pro kurvesystem med farvede touchpoints
- DoseringsAssistent
- Højdejustebar overkurv med 3-trins RackMatic®
- 
- Auto All-in 1: automatisk tilpasning til type af opvaskemiddel
- Højtopløst TFT-farvedisplay med symboler og tekst
- EmotionLight - indvendig belysning
- TimeLight - viser resttiden på gulvet

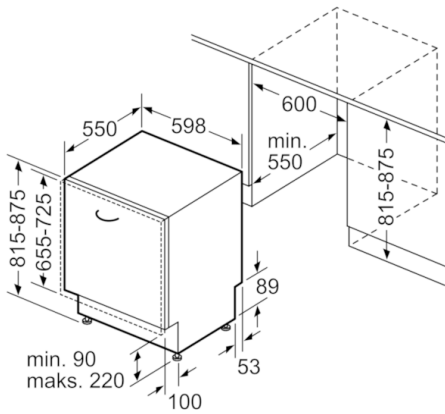
### Teknik

- EcoSilence Drive: Energibesparende og stillegående motorteknologi
- Sensorer: AquaSensor, MængdeSensor
- Afkalkningselektronik
- Elektronisk indikator for manglende salt
- Elektronisk indikator for manglende afspændingsmiddel
- Selvrensende filtersystem, 3-lags med bølget mikrofilter
- Inderkar: Rustfrit stål

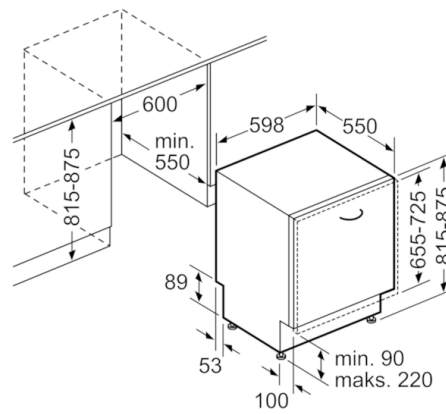
### Sikkerhed

- AquaStop: beskyttelse mod vandskader
- Børnesikring: Mekanisk børnesikring på lågen

**Serie | 8, Fuldt integrerbar opvaskemaskine,  
60 cm  
SMV88PX01E**



Mål i mm



Mål i mm