

**Serie | 8, Fuldt integrerbar  
opvaskemaskine, 60 cm  
SMV87PX00E**



**Opvaskemaskinen som giver et tørreresultat du kan stole på. Du får perfekt tørring med PerfectDry Zeolith®-tørring, selv på plastdele. Den har plads til 13 standardkuverter.**

- PerfectDry med Zeolith®-tørring - perfekt tørreresultat med 3D luftstrøm, også plastdele.
- **Rackmatic:** højdejusterbar overkurv, kan nemt justeres i 3 niveauer og give mere plads til f.eks. store tallerkener i underkurven.
- TimeLight viser programstatus og resttid direkte på gulvet.
- **AquaStop:** 100 % livstidsgaranti mod vandskader.
- **Børnesikring:** låsemekanisme på døren, så maskinen ikke kan åbnes under opvasken.

**Teknisk data**

Energieffektivitetsklasse:	D
Energiforbrug for 100 cyklusser Eco-programmet:	84
Maksimalt antal kuverter:	13
Vandforbrug for eco-programmet i liter pr. cyklus:	9,5
Programmets varighed:	3:15
Luftbåren, akustisk støjemission:	42
Luftbåren akustisk støjemissionsklasse:	B
Installation:	Indbygning
Højde på aftagelig topplade (mm):	0
Produktmål (mm):	815 x 598 x 550
Nichemål ved indbygning, mm (H x B x D):	815-875 x 600 x 550
Godkendelse af certifikater:	CE, VDE
Dybde med åben dør 90 grader (mm):	1150
Regulerbare ben:	Ja - alt forfra
Maksimal regulering af stilleben (mm):	60
Regulerbar sokkel:	Horisontal og vertikal
Nettovægt (kg):	45,830
Bruttovægt (kg):	48,0
Tilslutningseffekt (W):	2400
Strømstyrke (A):	10
Elementspænding (V):	220-240
Frekvens (Hz):	50; 60
Længde på elledning (cm):	175
Stiktype:	Schukostik med jord
Tilgangsslange, længe (cm):	165
Afløbsslange (cm):	190
EAN-kode:	4242005053674
Installation:	Fuldintegreret

**Tilbehør**

SGZ1010 : AquaStop-forlænger 2m, t/opvaskemaskine  
SMZ2056 : Front t/fuldtintegrerbare opvask.  
SMZ5005 : Samlelister til opvaskemaskiner, 81,5 cm



## Serie | 8, Fuldt integrerbar opvaskemaskine, 60 cm SMV87PX00E

### Installation

- Bagerste ben indstilleligt fra fronten

**Opvaskemaskinen som giver et tørreresultat du kan stole på. Du får perfekt tørring med PerfectDry Zeolith®-tørring, selv på plastdele. Den har plads til 13 standardkopper.**

### Forbrug og ydelse

- Energiklasse: A+++ (på en skala fra A+++ til D)
- Årligt forbrug i programmet Øko 50°C: 2660 l vand / 234 kWh (baseret på 280 opvaske)
- 13 standardkopper
- Lydniveau: 42 dB(A) re 1 pW
- Lydniveau (Ekstra stille): 40 dB(A) re 1 pW

### Programmer og specialfunktioner

- 7 programmer: Intensiv 70 °C, Auto 45-65 °C, Øko 50 °C, Ekstra stille 50 °C, Super 60 °C, Glas 40 °C, Forskyl
- 5 tillægsfunktioner: IntensivZone, VarioSpeed Plus, HalfLoad, HygiejnePlus, ExtraDry
- Machine Care: specialprogram, der fjerner fedt og kalkaflejringer
- Zeolith®-tørring

### Design og komfort

- VarioFlex Pro kurvesystem
- DoseringsAssistent
- Højdejustebar overkurv med 3-trins RackMatic®
- Servolås® nem og smidig åbning og lukning af døren
- Auto All-in 1: automatisk tilpasning til type af opvaskemiddel
- Højtopløst TFT-farvedisplay med symboler og tekst
- EmotionLight - indvendig belysning
- TimeLight - viser resttiden på gulvet

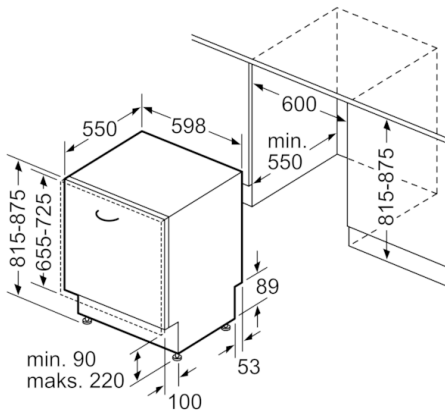
### Teknik

- EcoSilence Drive: Energibesparende og stillegående motorteknologi
- Sensorer: AquaSensor, MængdeSensor
- Afkalkningselektronik
- Elektronisk indikator for manglende salt
- Elektronisk indikator for manglende afspændingsmiddel
- Selvrensende filtersystem, 3-lags med bølget mikrofilter
- Inderkar: Rustfrit stål

### Sikkerhed

- AquaStop: beskyttelse mod vandskader
- Mekanisk børnesikring på lågen

**Serie | 8, Fuldt integrerbar opvaskemaskine,  
60 cm  
SMV87PX00E**



Mål i mm

