

Serie 6, Fuldt integrerbar opvaskemaskine, 60 cm SMV6ZCX06E



Tilbehør

SGZ8BI00	Forings- og fastgøringsæt
SMZ2014	Glasindsats t/opvaskemaskiner
SMZ5000	Plejesæt til opvask
SMZ5100	Vario Bestikkurv til opvaskemaskiner
SMZ5300	GlasSecure holder til 4 vinglas
SGZ0BI01	Samlelister til opvaskemaskiner, 81,5 cm
SGZ0CL02	Mekanisk dørlås opv.
SGZ1010	AquaStop-forlænger 2m, t/opvaskemaskine

Giv feedback på dine vaske- og tørreresultater via appen, og det intelligente program tilpasser sig dine behov.

- **PerfectDry:** 2x bedre tørringsresultater på plast med PerfectDry-opvaskemaskiner.⁵
- **Silence Pro:** den ekstremt stille 40 dB opvaskemaskine.
- **Intelligent program:** tilpasser vaske- og tørringscyklussen individuelt baseret på din feedback.
- **TimeLight viser programstatus og resttid direkte på gulvet.**
- **Max Flex kurve:** fleksibel og stabil fyldning af service.

Teknisk data

Energiklasse ¹ : B
Energiforbrug for 100 opvask på Eco-programmet ² : 65 kWh/100 cyklusser
Maksimalt antal kuverter: 14
Vandforbrug for eco-programmet i liter pr. cyklus ³ : 9.0 l
Programmets varighed ⁴ : 3:35 h
Lydniveau, dB: 40 dB(A) re 1pW
Luftbåren akustisk støjemissionsklasse: B
Installation: Integreret
Højde på aftagelig topplade: 0 mm
Nichemål ved indbygning (H x B x D): 815-875 x 600 x 550 mm
Dybde med åben dør 90 grader: 1150 mm
Regulerbare ben: Ja - alle kan justeres fra fronten
Maksimal regulering af stilleben: 60 mm
Justerbar sokkel: Horisontal og vertikal
Nettovægt: 45.8 kg
Bruttovægt: 48.0 kg
Effekt: 2400 W
Strømstyrke: 10 A
Elementspænding: 220-240 V
Frekvens: 50; 60 Hz
Reparationsindeks: 9.0
Længde på elledning: 175 cm
Stiktype: Schukostik med jord
Tilgangssslange, længde: 165 cm
Længde afløbsslange: 190 cm
EAN-kode: 4242005391592
Type af installation: Fuldt integrerbar



¹ Energieffektivitet på en skala fra A til G.
² Energiforbrug i kWh pr. 100 cyklusser (program Eco 50 °C)
³ i programmet Eco 50 °C
⁴ Programvarighed Eco 50 °C
⁵ Tørringsresultater for en Bosch-opvaskemaskine med PerfectDry-teknologi sammenlignet med en tilsvarende Bosch-opvaskemaskine uden PerfectDry-teknologi, baseret på standard husholdningsservice i plastik, fastlagt i Eco50-programmet ved brug af Finish Ultimate Plus.

Serie 6, Fuldt integrerbar opvaskemaskine, 60 cm SMV6ZCX06E

Giv feedback på dine vaske- og tørreresultater via appen, og det intelligente program tilpasser sig dine behov.

Forbrug og ydelse

- Energieffektivitetsklasse¹: B
- Energi² / Vand³: 65 kWh / 9 liter
- Kapacitet: 14 standardkuverter
- Programvarighed⁴: 3:35 (t:min)
- Lydniveau: 40 dB(A) re 1 pW
- Støjeffektivitetsklasse: B
- Lydniveau (Intensiv): 39 dB(A) re 1 pW

Programmer og specialfunktioner

- 8 Programmer: Eco 50 °C, Auto 45-65 °C, Intelligent, Intensiv 70 °C, Express 60° 60 °C, Glas 40 °C, Silence 50 °C, Fortrukne
- Forskyl: kan konfigureres i "Favorit"-tasten.
- 4 tillægsfunktioner: Home Connect, ExtraDry, IntensiveZone, VarioSpeed Plus
- Machine Care
- Tillægsfunktioner via Home Connect appen: HygienePlus, Silence on demand

Teknik

- Indbygget Home Connect til trådløs betjening via Home Connect appen på din smartphone eller tablet
- Zeolith®-tørring
- Varmeveksler
- Sensorer: AquaSensor
- DoseringsAssistent
- EcoSilence Drive: Energibesparende og stillestående motorteknologi
- Auto All-in 1: automatisk tilpasning til type af opvaskemiddel
- Selvrensende filtersystem, 3-lags med bølget mikrofilter
- Inderkar: Rustfrit stål

Design og komfort

- Max Flex kurve
- Extra Clean Zone
- VarioBestikkurv
- TimeLight: resterende tid projiceret på gulvet
- Højdejustebar overkurv med 3-trins RackMatic®
- Overkurv med Easy Slide udtrækssystem
- Letglidende lavfriktionshjul på underkurv
- Farvede anti-slip beskyttelseslister i overkurv
- Rack Stopper: små stop forhindrer afsporing af underkurven.
- 2 sammenklappelige tallerkenrækker i overkurv
- 6 sammenklappelige tallerkenrækker i underkurv
- 2 kophylder med blød silikone frontdel i øverste kurv
- 2 kophylder i underkurv
- TouchControl (metallic)
- Kontrolpanel øverst på døren

- Display med klartekst (engelsk)
- Elektronisk resttidsindikering i minutter
- Akustisk signal ved programslut
- Tidsforvalg: 1-24 timer
- Glasbeskyttelsesteknik

Installation

- AquaStop
- Produktmål (HxBxD): 81.5 x 59.8 x 55 cm
- Inkl. dampbeskyttelse
- Inkl. tragt til påfyldning af salt.

¹ Energieffektivitet på en skala fra A til G.

² Energiforbrug i kWh per 100 cyklus (i program Øko 50 °C)

³ Vandforbrug i liter per cyklus (i program Øko 50 °C)

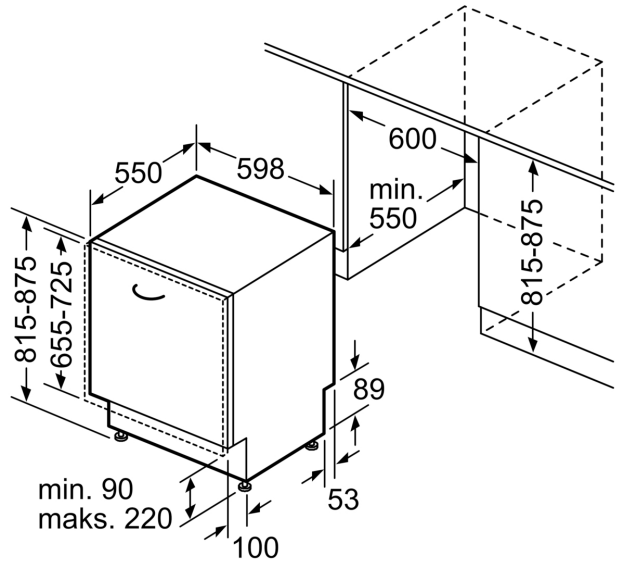
⁴ Varighed af program Øko 50 °C

**Serie 6, Fuldt integrerbar
opvaskemaskine, 60 cm
SMV6ZCX06E**

Mål i mm



⌘ Stikdåse
() Værdier med forlængersæt



Mål i mm