

Serie 6, Fuldt integrerbar opvaskemaskine, 60 cm SMV6ECX51E



Tilbehør

SGZ0BI01	Samlelister til opvaskemaskiner, 81,5 cm
SGZ0IC00 :	
SGZ1010	AquaStop-forlænger 2m, t/opvaskemaskine
SGZ8BI00	Forings- og fastgøringsæt
SMZ1051EU :	
SMZ2056	Front t/fuldtintegrerbare opvask.
SMZ5003	Tilbehør opvaskemaskine
SMZ5035 :	
SMZ5100	Vario Bestikkurv til opvaskemaskiner
SMZ5300	GlasSecure holder til 4 vinglas

Bedre tørreresultater og en intensivzone for ekstra snavset service.

- **EfficientDry:** forbedret tørreevne ved automatisk døråbning.
- **Max Flex kurve:** fleksibel og stabil fyldning af service.
- **Overkurven er højdejusterbar i tre trin op til 5 cm., også når kurven er fyldt.**
- **Silence Plus:** den utroligt stille opvaskemaskine, der klarer opvasken ved blot 44 dB.
- **Home Connect:** betjen dine hvidevarer enkelt og trådløst fra mobilen eller tablet, fra stuen eller hvor end, du er.

Teknisk data

Energiklasse: C
Energiforbrug for 100 opvask på Eco-programmet: 74 kWh
Maksimalt antal kuverter: 13
Vandforbrug for eco-programmet i liter pr. cyklus: 9.5 l
Programmets varighed: 4:35 h
Luftbåren, akustisk støjemission: 44 dB(A) re 1 pW
Luftbåren akustisk støjemissionsklasse: B
Installation: Indbygning
Højde på aftagelig topplade: 0 mm
Produktmål: 815 x 598 x 550 mm
Nichemål ved indbygning (H x B x D): 815-875 x 600 x 550 mm
Dybde med åben dør 90 grader: 1150 mm
Regulerbare ben: Ja - alt forfra
Maksimal regulering af stilleben: 60 mm
Justerbar sokkel: Både vandret og lodret
Nettovægt: 40.2 kg
Bruttovægt: 42.0 kg
Effekt: 2400 W
Strømstyrke: 10 A
Elementspænding: 220-240 V
Frekvens: 50; 60 Hz
Længde på elledning: 175.0 cm
Stiktype: Schukostik med jord
Tilgangssslange, længde: 165 cm
Længde afløbsslange: 190 cm
EAN-kode: 4242005188864
Type af installation: Fuldt integrerbar



Serie 6, Fuldt integrerbar opvaskemaskine, 60 cm SMV6ECX51E

Bedre tørreresultater og en intensivzone for ekstra snavset service.

Forbrug og ydelse

- Lydniveau (Quick L): 41 dB(A) re 1 pW
- Energieffektivitetsklasse¹: C
- Energi² / Vand³: 74 kWh / 9.5 liter
- Kapacitet: 13 standardkopperer
- Lydniveau: 44 dB(A) re 1 pW

Programmer og specialfunktioner

- 4 tillægsfunktioner: Home Connect, EfficientDry, IntensiveZone, VarioSpeed Plus
- Forskyl: kan konfigureres i "Favorit"-tasten.
- Machine Care
- Silence on demand (via app)
- Tidsforvalg: 1-24 timer
- Indbygget Home Connect til trådløs betjening via Home Connect appen på din smartphone eller tablet

Design og komfort

- Max Flex kurve
- VarioDrawer-topkurv: perfekt til bestik og andre små ting
- Extra Clean Zone
- Overkurv med Easy Slide udtrækssystem
- Letglidende lavfriktionshjul på underkurven og den 3. kurv.
- Rack Stopper: små stop forhindrer afsporing af underkurven.
- Højdejusterbar overkurv med 3-trins RackMatic®
- DoseringsAssistent
- Auto All-in 1: automatisk tilpasning til type af opvaskemiddel
- Inderkar: Rustfrit stål
- Sensorer: AquaSensor
- EcoSilence Drive: Energibesparende og stillegående motorteknologi
- Glasbeskyttelsesteknik
- Selvrensende filtersystem, 3-lags med bølget mikrofilter

Sikkerhed

- AquaStop
- Inkl. dampbeskyttelse

Teknik

¹ Energieffektivitet på en skala fra A til G.

² Energiforbrug i kWh per 100 cyklus (i program Øko 50 °C)

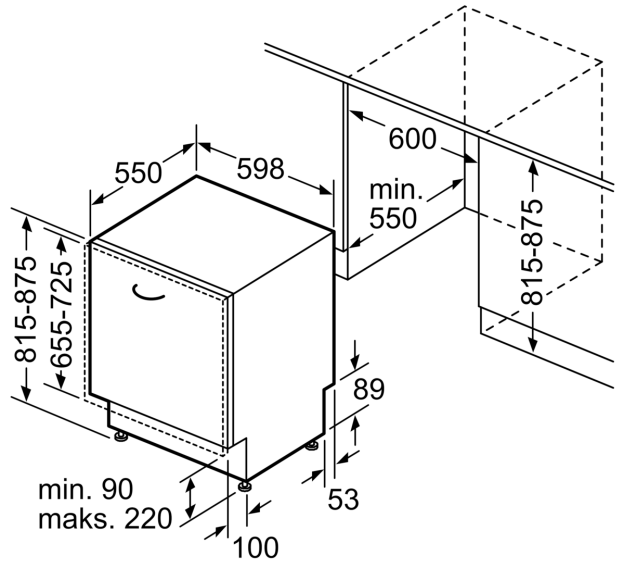
³ Vandforbrug i liter per cyklus (i program Øko 50 °C)

**Serie 6, Fuldt integrerbar
opvaskemaskine, 60 cm
SMV6ECX51E**

Mål i mm



⌘ Stikdåse
() Værdier med forlængersæt



Mål i mm