

**Serie | 6, Fuldt integrerbar  
opvaskemaskine, 60 cm  
SMV67MD01E**



**Tilbehør**

SGZ1010 : AquaStop-forlænger 2m, t/opvaskemaskine  
SMZ2014 : Glasindsats t/opvaskemaskiner  
SMZ2056 : Front t/fuldtintegrerbare opvask.  
SMZ5005 : Samlelister til opvaskemaskiner, 81,5 cm  
SMZ5100 : Vario Bestikurv til opvaskemaskiner  
SMZ5300 : GlasSecure holder til 4 vinglas

**Opvaskemaskinen som giver et tørreresultat du kan stole på. Du får perfekt tørring med PerfectDry Zeolith®-tørring, selv på plastdele. Den har plads til 14 standardkuverter.**

- PerfectDry med Zeolith®-tørring - perfekt tørreresultat med 3D luftstrøm, også plastdele.
- **SuperSilence Plus:** stillestående opvaskemaskine med 44 dB.
- **Glas 40°C program:** vasker og tørrer glas yderst skånsomt.
- **VarioFlex-kurvesystem og VarioDrawer-topkurv:** du kan justere højden på kurvene og giver ekstra fleksibilitet og optimal pladsudnyttelse.
- **InfoLight:** et rødt lyspunkt på gulvet indikerer at maskinen er i gang.

**Teknisk data**

Energieffektivitetsklasse:	D
Energiforbrug for 100 cyklusser Eco-programmet:	85
Maksimalt antal kuverter:	14
Vandforbrug for eco-programmet i liter pr. cyklus:	9,5
Programmets varighed:	3:15
Luftbåren, akustisk støjemission:	44
Luftbåren akustisk støjemissionsklasse:	B
Installation:	Indbygning
Højde på aftagelig topplade (mm):	0
Produktmål (mm):	815 x 598 x 550
Nichemål ved indbygning, mm (H x B x D):	815-875 x 600 x 550
Godkendelse af certifikater:	CE, VDE
Dybde med åben dør 90 grader (mm):	1150
Regulerbare ben:	Ja - alt forfra
Maksimal regulering af stilleben (mm):	60
Regulerbar sokkel:	Horisontal og vertikal
Nettovægt (kg):	45,830
Bruttovægt (kg):	48,0
Tilslutningseffekt (W):	2400
Strømstyrke (A):	10
Elementspænding (V):	220-240
Frekvens (Hz):	50; 60
Længde på elledning (cm):	175
Stiktype:	Schukostik med jord
Tilgangsslange, længe (cm):	165
Afløbsslange (cm):	190
EAN-kode:	4242005052165
Installation:	Fuldintegreret



## Serie | 6, Fuldt integrerbar opvaskemaskine, 60 cm SMV67MD01E

**Opvaskemaskinen som giver et tørreresultat du kan stole på. Du får perfekt tørring med PerfectDry Zeolith®-tørring, selv på plastdele. Den har plads til 14 standardkopper.**

### Forbrug og ydelse

- Energiklasse: A+++ (på en skala fra A+++ til D)
- Årligt forbrug i programmet Øko 50°C: 2660 l vand / 237 kWh (baseret på 280 opvaske)
- 14 standardkopper
- Lydniveau: 44 dB(A) re 1 pW
- Lydniveau (Ekstra stille): 42 dB(A) re 1 pW

### Programmer og specialfunktioner

- 7 programmer: Intensiv 70 °C, Auto 45-65 °C, Øko 50 °C, Ekstra stille 50 °C, Super 60 °C, Glas 40 °C, Forskyl
- 4 tillægsfunktioner: VarioSpeed Plus, HalfLoad, HygiejnePlus, ExtraDry
- Machine Care: specialprogram, der fjerner fedt og kalkaflejringer
- Zeolith®-tørring

### Design og komfort

- VarioFlex kurvesystem
- VarioDrawer-topkurv: perfekt til bestik og andre små ting
- DoseringsAssistent
- Højdejusterbar overkurv med 3-trins RackMatic®
- OpenAssist
- Auto All-in 1: automatisk tilpasning til type af opvaskemiddel
- InfoLight

### Teknik

- EcoSilence Drive: Energibesparende og stillegående motortechnologi
- Sensorer: AquaSensor, MængdeSensor
- Afkalkningselektronik
- Elektronisk indikator for manglende salt
- Elektronisk indikator for manglende afspændingsmiddel
- Selvrensende filtersystem, 3-lags med bølget mikrofilter
- Inderkar: Rustfrit stål

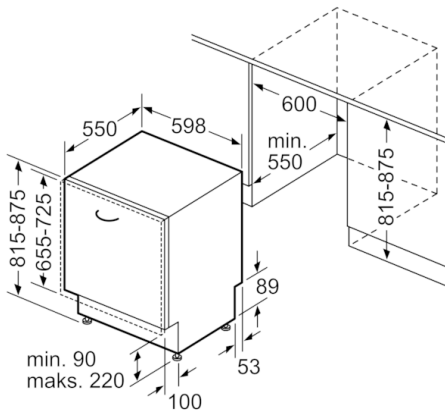
### Sikkerhed

- AquaStop: beskyttelse mod vandskader

### Installation

- Bagerste ben indstilleligt fra fronten

**Serie | 6, Fuldt integrerbar opvaskemaskine,  
60 cm  
SMV67MD01E**



Mål i mm

