

**Serie | 8, Fuldt integrerbar  
opvaskemaskine, 60 cm  
SMV59T20EU**



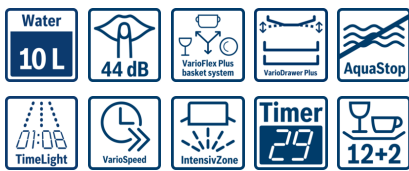
**A++**

**Med lavt energiforbrug, A++, til dig, der tænker på både miljøet og pengepungen.**

- **Energiklasse A++:** vasker meget energirigtigt op.
- **SuperSilence:** maskinen vasker stille – lydniveauet er kun 44 dB.
- **VarioFlexPlus-kurvesystem og topkurven VarioDrawer Plus:** en kombination af vores bedste kurve for højeste fleksibilitet og kapacitet.
- **TimeLight:** viser den nøjagtige opvasketid tydeligt på køkkengulvet.
- **VarioSpeed:** vasker og tørrer optimalt på den halve tid.

**Teknisk data**

Vandforbrug (l) :	10,0
Installation :	Indbygning
Højde på aftagelig topplade (mm) :	0
Nichemål ved indbygning, mm (H x B x D) :	815-875 x 600 x 550
Dybde med åben dør 90 grader (mm) :	1155
Regulerbare ben :	Ja - Kun de forreste
Maksimal regulering af stilleben (mm) :	60
Regulerbar sokkel :	Horisontal og vertikal
Nettovægt (kg) :	43,407
Bruttovægt (kg) :	46,0
Tilslutningseffekt (W) :	2400
Strømstyrke (A) :	10
Elementspænding (V) :	220-240
Frekvens (Hz) :	50; 60
Længde på elledning (cm) :	175
Stiktype :	Schukostik med jord
Tilgangsslange, længde (cm) :	165
Afløbsslange (cm) :	190
EAN-kode :	4242002714011
Antal standard kuverter :	14
Energieffektivitetsklasse - (2010/30/EC) :	A++
Årligt energiforbrug (kWh/årligt) - NY (2010/30/EC) :	266,00
Energiforbrug (kWh) :	0,93
Energiforbrug standby (W) - NY (2010/30/EC) :	0,50
Energiforbrug slukket (W) - NY (2010/30/EC) :	0,50
Årligt vandforbrug (l/årligt) - NY (2010/30/EC) :	2800
Tørreevne :	A
Referenceprogram for energimærkning :	Eco
Samlet tidsforbrug for energimærkningsprogram (min) :	175
Lydniveau (dB(A) re 1 pW) :	44
Installation :	Fuldintegreret



**Tilbehør**

- SGZ1010 : AquaStop-forlænger 2m, t/opvaskemaskine  
 SMZ2014 : Glasindsats t/opvaskemaskiner  
 SMZ2055 : Front t/fuldtintegrerbare opvask.  
 SMZ5001 : BabyCare sæt, t/opvaskemaskiner  
 SMZ5005 : Samlelister til opvaskemaskiner, 81,5 cm  
 SMZ5100 : Vario Bestikkurv til opvaskemaskiner  
 SMZ5300 : GlasSecure holder til 4 vinglas



## Serie | 8, Fuldt integrerbar opvaskemaskine, 60 cm SMV59T20EU

**Med lavt energiforbrug, A++, til dig, der  
tænker på både miljøet og pengepungen.**

---

### Forbrug og ydelse

- Energiklasse: A++, Tørreevne: A
- Årligt forbrug ved program Øko 50°C: 2800 l vand / 266 kWh (baseret på 280 opvaske)
- 14 standardkvarterter
- Lydniveau: 44 dB(A) re 1 pW

### Programmer og specialfunktioner

- 5 programmer: Auto 65-75 °C, Auto 45-65 °C, Øko 50 °C, Party 45 °C, Forskyl
- 3 tillægsfunktioner: IntensivZone, VarioSpeed, HalfLoad

### Design og komfort

- VarioFlexPlus kurvesystem
- VarioBestikkurv Plus - topkurv
- DoseringsAssistent
- Højdejustebar overkurv med 3-trins RackMatic®
- Servolås®
- Auto All in 1
- Elektronisk resttidsindikering i minutter
- Akustisk signal for programslut
- TimeLight
- Tidsforvalg: 1-24 timer

### Teknik

- EcoSilence Drive: Energibesparende og stillegående motorteknologi
- Sensorer: AquaSensor, MængdeSensor
- Varmeveksler
- Afkalkningselektronik
- Elektronisk indikator for manglende salt
- Elektronisk indikator for manglende afspændingsmiddel
- Selvrensende filtersystem, 3-lags med bølget mikrofilter
- Piezo TouchControl (sort)

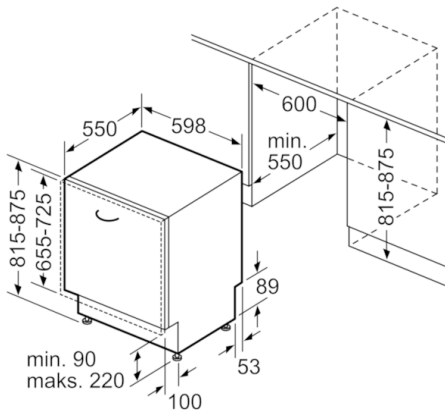
### Sikkerhed

- AquaStop: beskyttelse mod vandskader
- Børnesikring: Mekanisk børnesikring på lågen

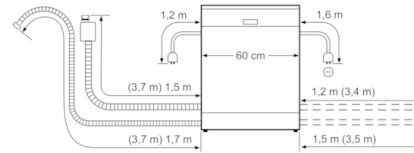
### Installation

- Bagerste ben indstilleligt fra fronten

**Serie | 8, Fuldt integrerbar opvaskemaskine,  
60 cm  
SMV59T20EU**



Mål i mm



( ) Werte mit Verlängerungssatz