

## Serie 4, Fuldt integrerbar opvaskemaskine, 60 cm SMV4HCX48E



## Nem fyldning af opvaskemaskinen og fuld kontrol over opvaskeprocessen med Home Connect appen.

- **ExtraDry:** ekstra grundig tørring af service, som er vanskeligt at tørre, f.eks. plastik.
- **Flexkurve:** fleksibel og praktisk løsning til let isætning.
- **Overkurven er højdejusterbar i tre trin op til 5 cm., også når kurven er fyldt.**
- **Silence Plus:** den utroligt stille opvaskemaskine, der klarer opvasken ved blot 44 dB.
- **Home Connect:** betjen dine hvidevarer enkelt og trådløst fra mobilen eller tablet, fra stuen eller hvor end, du er.

SGZ0BI01	Samlelister til opvaskemaskiner, 81,5 cm
SGZ0IC00 :	
SGZ1010	AquaStop-forlænger 2m, t/opvaskemaskine
SGZ8BI00	Forings- og fastgøringssæt
SMZ1051EU :	
SMZ2056	Front t/fuldtintegrerbare opvask.
SMZ5003	Tilbehør opvaskemaskine
SMZ5035 :	
SMZ5100	Vario Bestikkurv til opvaskemaskiner
SMZ5300	GlasSecure holder til 4 vinglas

Energiklasse: .....	D
Energiforbrug for 100 opvask på Eco-programmet: .....	85 kWh
Maksimalt antal kuverter: .....	14
Vandforbrug for eco-programmet i liter pr. cyklus: .....	9.5 l
Programmets varighed: .....	4:55 h
Luftbåren, akustisk støjemission: .....	44 dB(A) re 1 pW
Luftbåren akustisk støjemissionsklasse: .....	B
Installation: .....	Indbygning
Højde på aftagelig topplade: .....	0 mm
Produktmål: .....	815 x 598 x 550 mm
Nichemål ved indbygning (H x B x D): .....	815-875 x 600 x 550 mm
Dybde med åben dør 90 grader: .....	1150 mm
Regulerbare ben: .....	Ja - alt forfra
Maksimal regulering af stilleben: .....	60 mm
Justerbar sokkel: .....	Både vandret og lodret
Nettovægt: .....	35.6 kg
Bruttovægt: .....	37.5 kg
Effekt: .....	2400 W
Strømstyrke: .....	10 A
Elementspænding: .....	220-240 V
Frekvens: .....	50; 60 Hz
Reparationsindeks: .....	9.1
Længde på elledning: .....	175.0 cm
Stiktype: .....	Schukostik med jord
Tilgangsslange, længe: .....	165 cm
Længde afløbsslange: .....	190 cm
EAN-kode: .....	4242005173808
Type af installation: .....	Fuldt integrerbar



## Serie 4, Fuldt integrerbar opvaskemaskine, 60 cm SMV4HCX48E

### Nem fyldning af opvaskemaskinen og fuld kontrol over opvaskeprocessen med Home Connect appen.

- Inkl. dampbeskyttelse
- Produktmål (HxBxD): 81.5 x 59.8 x 55 cm

<sup>1</sup> Energieffektivitet på en skala fra A til G.

<sup>2</sup> Energiforbrug i kWh per 100 cyklus (i program Øko 50 °C)

<sup>3</sup> Vandforbrug i liter per cyklus (i program Øko 50 °C)

<sup>4</sup> Varighed af program Øko 50 °C

#### Forbrug og ydelse

- Energieffektivitetsklasse<sup>1</sup>: D
- Energi<sup>2</sup> / Vand<sup>3</sup>: 85 kWh / 9.5 liter
- Kapacitet: 14 standardkuverter
- Programvarighed<sup>4</sup>: 4:55 (t:min)
- Lydniveau: 44 dB(A) re 1 pW
- Støjeffektivitetsklasse: B
- Lydniveau (Quick L): 41 dB(A) re 1 pW

#### Programmer og specialfunktioner

- 6 programmer: Eco 50 °C, Auto 45-65 °C, Intensiv 70 °C, Lyn 65 °C, Silence 50 °C, Fortrukne
- Forskyl: kan konfigureres i "Favorit"-tasten.
- 4 tillægsfunktioner: Home Connect, ExtraDry, HalfLoad, VarioSpeed Plus
- Machine Care
- Silence on demand (via app)

#### Design og komfort

- Indbygget Home Connect til trådløs betjening via Home Connect appen på din smartphone eller tablet
- Varmeveksler
- Sensorer: AquaSensor
- DoseringsAssistent
- EcoSilence Drive: Energibesparende og stillegående motorteknologi
- Auto All-in 1: automatisk tilpasning til type af opvaskemiddel
- Selvrensende filtersystem, 3-lags med bølget mikrofilter
- Inderkar: Rustfrit stål
- Kontrolpanel øverst på døren
- Display med klartekst (engelsk)
- InfoLight (rødt)
- Elektronisk resttidsindikering i minutter
- Tidsforvalg: 1-24 timer

#### Teknik

- Flex-kurve
- VarioDrawer-topkurv: perfekt til bestik og andre små ting
- Letglidende lavfriktionshjul på underkurven og den 3. kurv.
- Rack Stopper: små stop forhindrer afsporing af underkurven.
- Højdejustebar overkurv med 3-trins RackMatic®
- 2 sammenklappelige tallerkenrækker i overkurv
- 2 sammenklappelige tallerkenrækker i underkurv
- 2 kophylde i øverste kurv
- 2 kophylde i underkurv

#### Installation

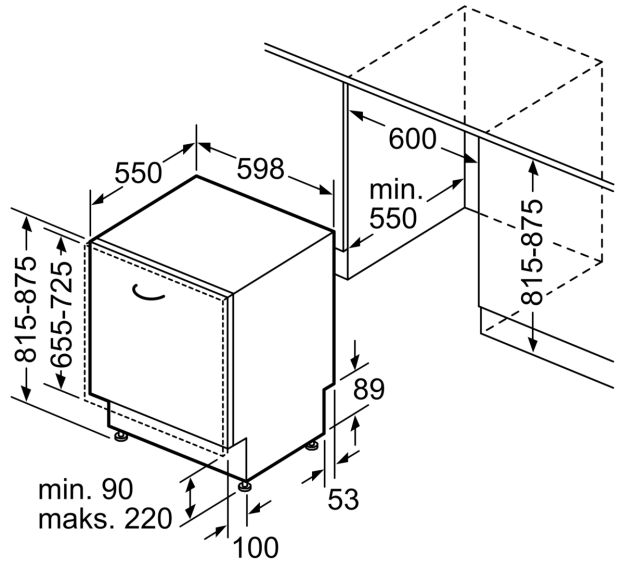
- AquaStop
- Glasbeskyttelsesteknik
- Inkl. tragt til påfyldning af salt.

**Serie 4, Fuldt integrerbar  
opvaskemaskine, 60 cm  
SMV4HCX48E**

Mål i mm



⌘ Stikdåse  
( ) Værdier med forlængersæt



Mål i mm