

Serie | 8, Opvaskemaskine til underbyg, 60 cm, Rustfrit stål SMU88TS01S



Tilbehør

SGZ1010 : AquaStop-forlænger 2m, t/opvaskemaskine
 SMZ2014 : Glasindsats t/opvaskemaskiner
 SMZ5001 : BabyCare sæt, t/opvaskemaskiner
 SMZ5005 : Samlelister til opvaskemaskiner, 81,5 cm
 SMZ5100 : Vario Bestikkurv til opvaskemaskiner
 SMZ5300 : GlasSecure holder til 4 vinglas

Få fuldt overblik med tydeligt TFT display. Desuden lavt energiforbrug i energiklasse A+++.

A+++

- **Energi klasse A+++:** højeste energieffektivitet med Zeolith®-tørring.
- **SuperSilence:** maskinen vasker stille – lydniveauet er kun 42 dB.
- **Super 60°C program:** et perfekt opvask- og tørreresultat.
- **VarioSpeed Plus:** vasker op til tre gange så hurtigt med optimalt resultat.
- **VarioFlex Pro-kurvesystem og VarioDrawer Pro-topkurv:** fleksible løsninger som skaber ekstra kapacitet.

Teknisk data

Vandforbrug (l) :	9,5
Installation :	Indbygning
Højde på aftagelig topplade (mm) :	0
Nichemål ved indbygning, mm (H x B x D) :	815-875 x 600 x 573
Dybde med åben dør 90 grader (mm) :	1155
Regulerbare ben :	Ja - Kun de forreste
Maksimal regulering af stilleben (mm) :	60
Regulerbar sokkel :	Horisontal og vertikal
Nettovægt (kg) :	49,410
Bruttovægt (kg) :	52,0
Tilslutningseffekt (W) :	2400
Strømstyrke (A) :	10
Elementspænding (V) :	220-240
Frekvens (Hz) :	50; 60
Længde på elledning (cm) :	175
Stiktype :	Schukostik med jord
Tilgangsslange, længde (cm) :	165
Afløbsslange (cm) :	190
EAN-kode :	4242002835440
Antal standard kuverter :	14
Energieffektivitetsklasse - (2010/30/EC) :	A+++
Årligt energiforbrug (kWh/årligt) - NY (2010/30/EC) :	237,00
Energiforbrug (kWh) :	0,83
Energiforbrug standby (W) - NY (2010/30/EC) :	0,50
Energiforbrug slukket (W) - NY (2010/30/EC) :	0,50
Årligt vandforbrug (l/årligt) - NY (2010/30/EC) :	2660
Tørreevne :	A
Referenceprogram for energimærkning :	Eco
Samlet tidsforbrug for energimærkningsprogram (min) :	195
Lydniveau (dB(A) re 1 pW) :	42
Installation :	Underbygning



4 242002 835440

Serie | 8, Opvaskemaskine til underbyg, 60 cm, Rustfrit stål SMU88TS01S

Installation

- Bagerste ben indstilleligt fra fronten

**Få fuldt overblik med tydeligt TFT display.
Desuden lavt energiforbrug i energiklasse A+
++.**

Forbrug og ydelse

- Energiforbrug: A+++ , Tørreevne: A
- Årligt forbrug ved program Øko 50°C: 2660 l vand / 237 kWh (baseret på 280 opvaske)
- 14 standardkvarterter
- Lydniveau: 42 dB(A) re 1 pW
- Lydniveau (Super): 40 dB(A) re 1 pW

Programmer og specialfunktioner

- 8 programmer: Auto 35-45 °C, Auto 45-65 °C, Auto 65-75 °C, Super 60 °C, Øko 50 °C, Natprogram 50 °C, Lyn 45 °C, Forskyl
- 5 tillægsfunktioner: Shine and Dry, IntensivZone, VarioSpeed Plus, HalfLoad, HygiejnePlus
- Zeolith®-tørring

Design og komfort

- VarioFlex Pro kurvesystem med farvede touchpoints
- VarioDrawer Pro - fleksibel topkurv
- DoseringsAssistent
- Højdejusterbar overkurv med 3-trins RackMatic®
- Servolås® nem og smidig åbning og lukning af døren
- Auto All-in 1: automatisk tilpasning til type af opvaskemiddel
- Akustisk signal for programslut
- Tidsforvalg: 1-24 timer
- Topbetjent
- Piezo TouchControl
- Højtopløst TFT-farvedisplay med symboler og tekst

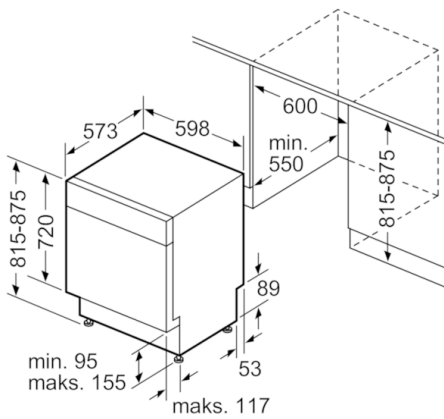
Teknik

- EcoSilence Drive: Energibesparende og stillestående motorteknologi
- Sensorer: AquaSensor, MængdeSensor
- Varmeveksler
- Afkalkningselektronik
- Elektronisk indikator for manglende salt
- Elektronisk indikator for manglende afspændingsmiddel
- Selvrensende filtersystem, 3-lags med bølget mikrofilter
- Inderkar: Rustfrit stål

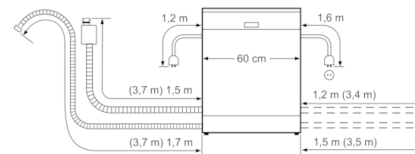
Sikkerhed

- AquaStop: beskyttelse mod vandskader
- Børnesikring: Mekanisk børnesikring på lågen

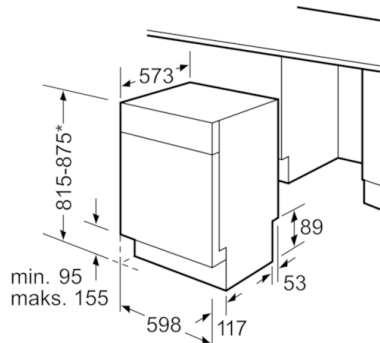
**Serie | 8, Opvaskemaskine til underbyg, 60 cm, Rustfrit stål
SMU88TS01S**



Mål i mm



() Werte mit Verlängerungssatz



* Med højdejusterbare skruefodder
Sokkelhøjde ved maskinhøjde 815 - 95 mm
Sokkelhøjde ved maskinhøjde 875 - 155 mm

Mål i mm