

**Serie | 6, Opvaskemaskine til underbyg, 60 cm, hvid SMU53M92SK**



**A+++**

**Denne opvaskemaskine fra Bosch med plads til 13 standardkuverter er både meget energibesparende og giver samtidigt en perfekt tørreresultat gang på gang takket være teknologien Zeolith®-tørring.**

- **Zeolith®-tørring:** perfekt tørreresultat, selv på plastdele.
- **SuperSilence:** maskinen vasker stille – lydniveauet er kun 44 dB.
- **VarioFlex-kurvesystem:** ekstra fleksibilitet i over- og underkurve.
- **VarioSpeed:** vasker og tørrer optimalt på den halve tid.
- **AquaStop:** beskytter mod vandskader i hele opvaskemaskinens levetid.

**Teknisk data**

Vandforbrug (l) :	9,5
Installation :	Indbygning
Højde på aftagelig topplade (mm) :	0
Nichemål ved indbygning, mm (H x B x D) :	815-875 x 600 x 550
Dybde med åben dør 90 grader (mm) :	1150
Regulerbare ben :	Ja - Kun de forreste
Maksimal regulering af stilleben (mm) :	60
Regulerbar sokkel :	Horisontal og vertikal
Nettovægt (kg) :	45,412
Bruttovægt (kg) :	48,0
Tilslutningseffekt (W) :	2400
Strømstyrke (A) :	10
Elementspænding (V) :	220-240
Frekvens (Hz) :	50; 60
Længde på elledning (cm) :	175
Stiktype :	Schukostik med jord
Tilgangsllange, længe (cm) :	165
Afløbsslange (cm) :	190
EAN-kode :	4242002925349
Antal standard kuverter :	13
Energieffektivitetsklasse - (2010/30/EC) :	A+++
Årligt energiforbrug (kWh/årligt) - NY (2010/30/EC) :	234,00
Energiforbrug (kWh) :	0,82
Energiforbrug standby (W) - NY (2010/30/EC) :	0,10
Energiforbrug slukket (W) - NY (2010/30/EC) :	0,10
Årligt vandforbrug (l/årligt) - NY (2010/30/EC) :	2660
Tørreevne :	A
Referenceprogram for energimærkning :	Eco
Samlet tidsforbrug for energimærkningsprogram (min) :	195
Lydniveau (dB(A) re 1 pW) :	44
Installation :	Underbygning



**Tilbehør**

- SGZ1010 : AquaStop-forlænger 2m, t/opvaskemaskine
- SMZ2014 : Glasindsats t/opvaskemaskiner
- SMZ5001 : BabyCare sæt, t/opvaskemaskiner
- SMZ5002 : Sølv-tøjskassette
- SMZ5005 : Samlelister til opvaskemaskiner, 81,5 cm



## Serie | 6, Opvaskemaskine til underbyg, 60 cm, hvid SMU53M92SK

**Denne opvaskemaskine fra Bosch med plads til 13 standardkopper er både meget energibesparende og giver samtidigt en perfekt tørreresultat gang på gang takket være teknologien Zeolith®-tørring.**

### Forbrug og ydelse

- Energiklasse: A+++, Tørreevne: A
- Årligt forbrug i programmet Øko 50°C: 2660 l vand / 234 kWh (baseret på 280 opvaske)
- 13 standardkopper
- Lydniveau: 44 dB(A) re 1 pW

### Programmer og specialfunktioner

- 5 programmer: Intensiv 70 °C, Auto 45-65 °C, Øko 50 °C, Lyn 45 °C, Forskyl
- 3 tillægsfunktioner: Shine and Dry, VarioSpeed Plus, HalfLoad
- Zeolith®-tørring

### Design og komfort

- VarioFlex kurvesystem
- Flytbar bestikkurv i underkurven
- DoseringsAssistent
- Højdejustebar overkurv med 3-trins RackMatic®
- 
- Auto All-in 1: automatisk tilpasning til type af opvaskemiddel
- Tidsforvalg: 1-24 timer

### Teknik

- EcoSilence Drive: Energibesparende og stillegående motorteknologi
- Sensorer: AquaSensor, MængdeSensor
- Varmevexler
- Afkalkningselektronik
- Elektronisk indikator for manglende salt
- Elektronisk indikator for manglende afspændingsmiddel
- Selvrensende filtersystem, 3-lags med bølget mikrofilter
- Elektronisk resttidsindikering i minutter

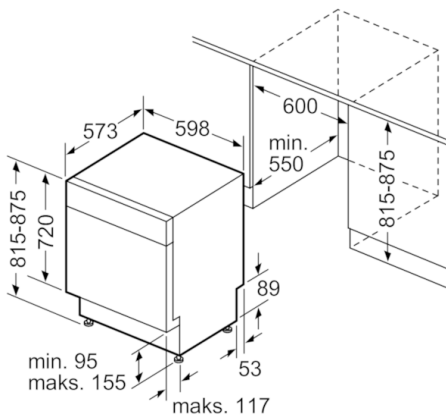
### Sikkerhed

- AquaStop: beskyttelse mod vandskader
- Børnesikring: Mekanisk børnesikring på lågen, Elektronisk børnesikring af kontrolpanelet

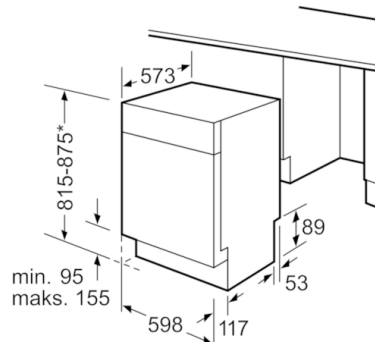
### Installation

- Bagerste ben indstilleligt fra fronten

**Serie | 6, Opvaskemaskine til underbyg, 60  
cm, hvid  
SMU53M92SK**



Mål i mm



\* Med højdejusterbare skruefødder  
Sokkelhøjde ved maskinhøjde 815 - 95 mm  
Sokkelhøjde ved maskinhøjde 875 - 155 mm  
Mål i mm