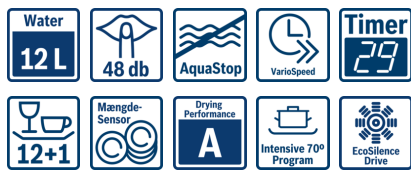


Serie | 4, Opvaskemaskine til underbyg, 60 cm, hvid SMU50E52SK



A+



Tilbehør

SGZ1010 : AquaStop-forlænger 2m, t/opvaskemaskine
 SMZ2014 : Glasindsats t/opvaskemaskiner
 SMZ5001 : BabyCare sæt, t/opvaskemaskiner
 SMZ5002 : Sølvtrøjskassette
 SMZ5005 : Samlelister til opvaskemaskiner, 81,5 cm
 SMZ5300 : GlasSecure holder til 4 vinglas

Skab mere plads til stort service med en overkurv, der kan højdejusteres.

- Overkurv, der kan højdejusteres til meget pladskrævende service.
- **VarioSpeed:** vasker og tørrer optimalt på den halve tid.
- **AquaStop:** beskytter mod vandskader i hele opvaskemaskinens levetid.
- Ekstra skånsom ved skrøbelige glas.
- **Børnesikring:** låsemekanisme på døren, så maskinen ikke kan åbnes under opvasken.

Teknisk data

Vandforbrug (l) :	12,0
Installation :	Indbygning
Højde på aftagelig topplade (mm) :	0
Nichemål ved indbygning, mm (H x B x D) :	815-875 x 600 x 550
Dybde med åben dør 90 grader (mm) :	1155
Regulerbare ben :	Ja - Kun de forreste
Maksimal regulering af stilleben (mm) :	60
Regulerbar sokkel :	Horisontal og vertikal
Nettovægt (kg) :	37,907
Bruttovægt (kg) :	40,0
Tilslutningseffekt (W) :	2400
Strømstyrke (A) :	10
Elementspænding (V) :	220-240
Frekvens (Hz) :	50; 60
Længde på elledning (cm) :	175
Stiktype :	Schukostik med jord
Tilgangsslange, længde (cm) :	165
Afløbsslange (cm) :	190
EAN-kode :	4242002654638
Antal standard kuverter :	13
Energieffektivitetsklasse - (2010/30/EC) :	A+
Årligt energiforbrug (kWh/årligt) - NY (2010/30/EC) :	294,00
Energiforbrug (kWh) :	1,03
Energiforbrug standby (W) - NY (2010/30/EC) :	0,10
Energiforbrug slukket (W) - NY (2010/30/EC) :	0,10
Årligt vandforbrug (l/årligt) - NY (2010/30/EC) :	3360
Tørreevne :	A
Referenceprogram for energimærkning :	Eco
Samlet tidsforbrug for energimærkningsprogram (min) :	210
Lydniveau (dB(A) re 1 pW) :	48
Installation :	Underbygning



4 242002 654638

Serie | 4, Opvaskemaskine til underbyg, 60 cm, hvid SMU50E52SK

Skab mere plads til stort service med en overkurv, der kan højdejusteres.

Forbrug og ydelse

- Energiklasse: A+, Tørreevne: A
- Årligt forbrug ved program Øko 50°C: 3360 l vand / 294 kWh (baseret på 280 opvaske)
- 13 standardkvarterter
- Lydniveau: 48 dB(A) re 1 pW

Programmer og specialfunktioner

- 5 programmer: Intensiv 70 °C, Normal 65 °C, Øko 50 °C, Party 45 °C, Forskyl
- 1 tillægsfunktion: VarioSpeed

Design og komfort

- Vario kurvesystem
- DoseringsAssistent
- Højdejusterbar overkurv
- Servolås®
- Auto All in 1
- Tidsforvalg: 1-24 timer

Teknik

- Sensorer: MængdeSensor
- Afkalkningselektronik
- Elektronisk indikator for manglende salt
- Elektronisk indikator for manglende afspændingsmiddel
- Elektronisk resttidsindikering i minutter
- Drejevælger med integreret starttast

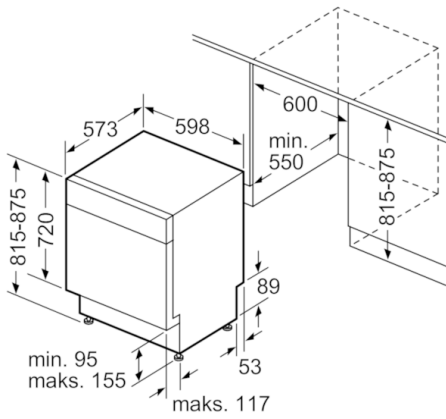
Sikkerhed

- AquaStop: beskyttelse mod vandskader
- Børnesikring: Mekanisk børnesikring på lågen

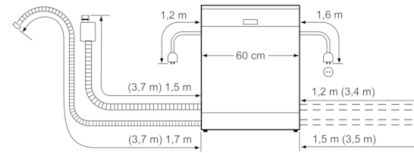
Installation

- Bagerste ben indstilleligt fra fronten

**Serie | 4, Opvaskemaskine til underbyg, 60 cm, hvid
SMU50E52SK**



Mål i mm



() Werte mit Verlängerungssatz