

**Serie | 4, Opvaskemaskine til underbygning, 60 cm, hvid SMU46AW01S**



**Tilbehør**

SGZ1010 : AquaStop-forlænger 2m, t/opvaskemaskine  
 SMZ2014 : Glasindsats t/opvaskemaskiner  
 SMZ5006 : Sidelister i stål, 81,5 cm  
 SMZ5300 : GlasSecure holder til 4 vinglas

**Opvasken klares nemt med denne opvaskemaskine med plads til 12 standardkuverter, som har både lavt energiforbrug og bruger minimalt af vand. Du kan bruge timerfunktionen, så du kan have opvasken færdig, når det passer dig at tømme den. Maskinen indstiller vandforbrug efter mængde af service, og de automatiske programmer giver det perfekte resultat hver gang.**

- **ExtraDry:** ekstra grundig tørring af service, som er vanskeligt at tørre, f.eks. plastik.
- **Glas 40°C program:** vasker og tørrer glas yderst skånsomt.
- **Højdejusterbar overkurv:** skaber ekstra plads, specielt når der skal vaskes store tallerkener og fade.
- **7-Segment Display:** viser resttiden og standard info.
- **AquaStop:** 100 % livstidsgaranti mod vandskader.

**Teknisk data**

Energieffektivitetsklasse: E  
 Energiforbrug for 100 cyklusser Eco-programmet: 92 kWh  
 Maksimalt antal kuverter: 12  
 Vandforbrug for eco-programmet i liter pr. cyklus: 9,5 l  
 Programmets varighed: 3:30 h  
 Luftbåren, akustisk støjemission: 48 dB  
 Luftbåren akustisk støjemissionsklasse: C  
 Installation: Indbygning  
 Højde på aftagelig topplade: 0 mm  
 Produktmål: 815 x 598 x 573 mm  
 Nichemål ved indbygning (H x B x D): 815-875 x 600 x 550 mm  
 Godkendelse af certifikater: CE, VDE  
 Dybde med åben dør 90 grader: 1150 mm  
 Regulerbare ben: Ja - alt forfra  
 Maksimal regulering af stilleben: 60 mm  
 Regulerbar sokkel: Horisontal og vertikal  
 Nettovægt: 36,970 kg  
 Bruttovægt: 39,3 kg  
 Strømstyrke: 10 A  
 Elementspænding: 220-240 V  
 Frekvens: 50; 60 Hz  
 Længde på elledning: 175 cm  
 Stiktype: Schukostik med jord  
 Tilgangsslange, længe: 165 cm  
 Afløbsslange: 190 cm  
 EAN-kode: 4242002975542  
 Installation: Underbygning



**Serie | 4, Opvaskemaskine til underbygning,  
60 cm, hvid  
SMU46AW01S**

**Installation**

- Bagerste ben indstilleligt fra fronten

**Opvasken klares nemt med denne opvaskemaskine med plads til 12 standardkopper, som har både lavt energiforbrug og bruger minimalt af vand. Du kan bruge timerfunktionen, så du kan have opvasken færdig, når det passer dig at tømme den. Maskinen indstiller vandforbrug efter mængde af service, og de automatiske programmer giver det perfekte resultat hver gang.**

---

**Forbrug og ydelse**

- Energiklasse: A++ (på en skala fra A+++ til D)
- Årligt forbrug i programmet Øko 50°C: 2660 l vand / 258 kWh (baseret på 280 opvaske)
- 12 standardkopper
- Lydniveau: 48 dB(A) re 1 pW

**Programmer og specialfunktioner**

- 6 programmer: Intensiv 70 °C, Auto 45-65 °C, Øko 50 °C, Glas 40 °C, 1 time 65 °C, Forskyl
- 3 tillægsgfunktioner: VarioSpeed Plus, HygiejnePlus, ExtraDry
- Machine Care: specialprogram, der fjerner fedt og kalkaflejringer

**Design og komfort**

- Vario kurvesystem
- DoseringsAssistent
- Højdejusterbar overkurv
- Servolås® nem og smidig åbning og lukning af døren
- Auto All-in 1: automatisk tilpasning til type af opvaskemiddel
- Tidsforvalg: 1-24 timer

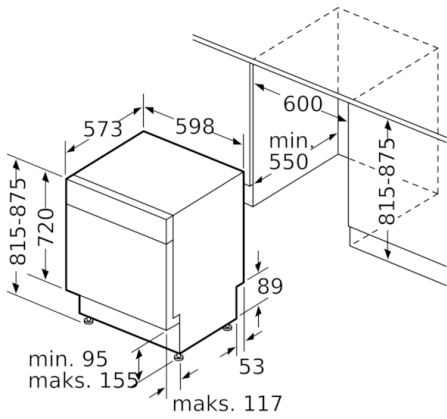
**Teknik**

- EcoSilence Drive: Energibesparende og stillestående motorteknologi
- Sensorer: AquaSensor, MængdeSensor
- Afkalkningselektronik
- Elektronisk indikator for manglende salt
- Elektronisk indikator for manglende afspændingsmiddel
- Selvrensende filtersystem, 3-lags med bølget mikrofilter
- Inderkar: Rustfrit stål/polinox

**Sikkerhed**

- AquaStop: beskyttelse mod vandskader
- Børnesikker dør- og kontrollås

**Serie | 4, Opvaskemaskine til underbygning,  
60 cm, hvid  
SMU46AW01S**



Mål i mm

