

Serie 2, Opvaskemaskine til underbygning, 60 cm, hvid SMU2HTW64S



Smart opvaskemaskine med lydreduktion når som helst via Home Connect appen.

- **ExtraDry:** ekstra grundig tørring af service, som er vanskeligt at tørre, f.eks. plastik.
- **Højdejusterbar overkurv:** skaber ekstra plads, specielt når der skal vaskes store tallerkener og fade.
- **Silence - ekstra stille program.**
- **Home Connect:** betjen dine hvidevarer enkelt og trådløst fra mobilen eller tablet, fra stuen eller hvor end, du er.
- **Opvaskemaskinen tæller opvasketabs for dig.**

Teknisk data

Energiklasse:E
Energiforbrug for 100 opvask på Eco-programmet: 92 kWh
Maksimalt antal kuverter:12
Vandforbrug for eco-programmet i liter pr. cyklus: 9.5 l
Programmets varighed: 3:45 h
Luftbåren, akustisk støjemission: 48 dB(A) re 1 pW
Luftbåren akustisk støjemissionsklasse: C
Installation: Indbygning
Højde på aftagelig topplade: 0 mm
Produktmål: 815 x 598 x 573 mm
Nichemål ved indbygning (H x B x D): 815-875 x 600 x 550 mm
Dybde med åben dør 90 grader: 1150 mm
Regulerbare ben: Ja - alt forfra
Maksimal regulering af stilleben: 60 mm
Justerbar sokkel: Både vandret og lodret
Nettovægt:35.2 kg
Bruttovægt: 37.3 kg
Effekt: 2400 W
Strømstyrke: 10 A
Elementspænding: 220-240 V
Frekvens:50; 60 Hz
Længde på elledning: 175.0 cm
Stiktype: Schukostik med jord
Tilgangssslange, længde: 165 cm
Længde afløbsslange:190 cm
EAN-kode: 4242005221394
Type af installation: For underbygning

Tilbehør

SMZ5300	GlasSecure holder til 4 vinglas
SGZ0BI02	Sidelister i stål, 81,5 cm
SGZ0IC00 :	
SGZ1010	AquaStop-forlænger 2m, t/opvaskemaskine
SMZ1051EU :	
SMZ2014	Glasindsats t/opvaskemaskiner
SMZ5000	Tilbehør opvaskemaskine
SMZ5002	Sølvføjeskasette



Serie 2, Opvaskemaskine til underbygning, 60 cm, hvid SMU2HTW64S

Smart opvaskemaskine med lydreduktion når som helst via Home Connect appen.

Forbrug og ydelse

- Lydniveau (Quick L): 46(A) re 1 pW
- Energieffektivitetsklasse¹: E
- Energi² / Vand³: 92 kWh / 9.5 liter
- Kapacitet: 12 standardkopperer
- Lydniveau: 48 dB(A) re 1 pW

Programmer og specialfunktioner

- 6 programmer: Eco 50 °C, Auto 45-65 °C, Intensiv 70 °C, Lyn 65 °C, Silence 50 °C, Fortrukne
- 4 tillægsfunktioner: Home Connect, ExtraDry, HalfLoad, VarioSpeed Plus
- Forskyt: kan konfigureres i "Favorit"-tasten.
- Machine Care
- Silence on demand (via app)
- Tidsforvalg: 1-24 timer
- Indbygget Home Connect til trådløs betjening via Home Connect appen på din smartphone eller tablet

Design og komfort

- Bestikkurv i underkurv
- Rack Stopper: små stop forhindrer afsporing af underkurven.
- Højdejusterbar overkurv
- DoseringsAssistent
- Auto All-in 1: automatisk tilpasning til type af opvaskemiddel
- Inderkar: Rustfrit stål/polinox

Teknik

- Sensorer: AquaSensor
- EcoSilence Drive: Energibesparende og stillegående motorteknologi
- Glasbeskyttelsesteknik
- Selvrensende filtersystem, 3-lags med bølget mikrofilter

Sikkerhed

- Elektronisk resttidsindikering i minutter
- AquaStop
- Inkl. dampbeskyttelse

¹ Energieffektivitet på en skala fra A til G.

² Energiforbrug i kWh per 100 cyklus (i program Øko 50 °C)

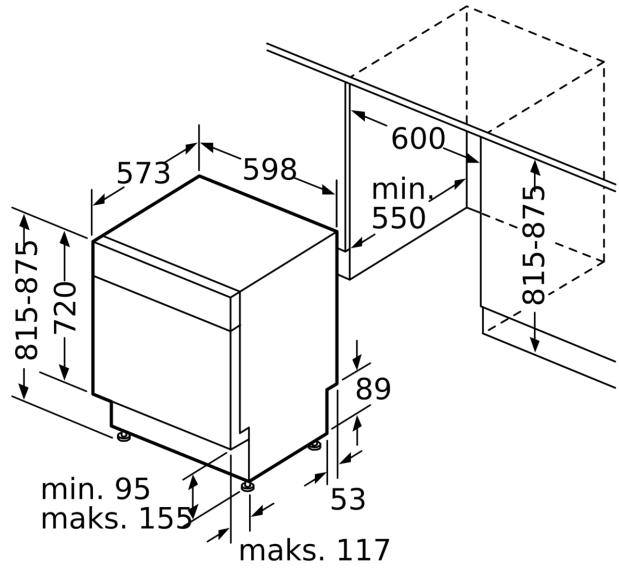
³ Vandforbrug i liter per cyklus (i program Øko 50 °C)

**Serie 2, Opvaskemaskine til
underbygning, 60 cm, hvid
SMU2HTW64S**

Mål i mm



⌘ Stikdåse
() Værdier med forlængersæt



Mål i mm