

**Serie | 2, Opvaskemaskine til  
underbygning, 60 cm, hvid  
SMU24AW02S**



**Opvaskemaskine med plads til 12  
standardkuverter. Vask op på den halve tid  
med VarioSpeed – uden at gå på kompromis  
med hverken vaske- eller tørreresultat.**

- **Glas 40°C program:** vasker og tørrer glas yderst skånsomt.
- **Højdejusterbar overkurv:** skaber ekstra plads, specielt når der skal vaskes store tallerkener og fade.
- **AquaStop:** 100 % livstidsgaranti mod vandskader.
- **Børnesikring:** låsemekanisme på døren, så maskinen ikke kan åbnes under opvasken.
- **EcoSilence Drive:** særligt energibesparende og stille kulfri motor med ekstra lang levetid.

**Teknisk data**

Energieffektivitetsklasse: F

Energiforbrug for 100 cyklusser Eco-programmet: 102 kWh

Maksimalt antal kuverter: 12

Vandforbrug for eco-programmet i liter pr. cyklus: 11,7 l

Programmets varighed: 3:30 h

Luftbåren, akustisk støjemission: 50 dB

Luftbåren akustisk støjemissionsklasse: C

Installation: Indbygning

Højde på aftagelig topplade: 0 mm

Produktmål: 815 x 598 x 573 mm

Nichemål ved indbygning (H x B x D): 815-875 x 600 x 550 mm

Godkendelse af certifikater: CE, VDE

Dybde med åben dør 90 grader: 1150 mm

Regulerbare ben: Ja - alt forfra

Maksimal regulering af stilleben: 60 mm

Regulerbar sokkel: Horisontal og vertikal

Nettovægt: 32,688 kg

Bruttovægt: 35,0 kg

Strømstyrke: 10 A

Elementspænding: 220-240 V

Frekvens: 50; 60 Hz

Længde på elledning: 175 cm

Stiktype: Schukostik med jord

Tilgangsslange, længe: 165 cm

Afløbsslange: 190 cm

EAN-kode: 4242002975474

Installation: Underbygning

**Tilbehør**

SGZ1010 : AquaStop-forlænger 2m, t/opvaskemaskine

SMZ2014 : Glasindsats t/opvaskemaskiner

SMZ5006 : Sidelister i stål, 81,5 cm



4 242002 975474

## Serie | 2, Opvaskemaskine til underbygning, 60 cm, hvid SMU24AW02S

**Opvaskemaskine med plads til 12  
standardkopperer. Vask op på den halve tid  
med VarioSpeed – uden at gå på kompromis  
med hverken vaske- eller tørreresultat.**

### Forbrug og ydelse

- Energiklasse: A+ (på en skala fra A+++ til D)
- Årligt forbrug i programmet Øko 50°C: 3300 l vand / 290 kWh (baseret på 280 opvaske)
- 12 standardkopperer
- Lydniveau: 50 dB(A) re 1 pW

### Programmer og specialfunktioner

- 1 tillægsfunktion: VarioSpeed

### Design og komfort

- Vario kurvesystem
- DoseringsAssistent
- Højdejusterbar overkurv
- Servolås® nem og smidig åbning og lukning af døren
- Auto All-in 1: automatisk tilpasning til type af opvaskemiddel
- Forskudt starttid

### Teknik

- EcoSilence Drive: Energibesparende og stillestående motorteknologi
- Sensorer: MængdeSensor
- Afkalkningselektronik
- Elektronisk indikator for manglende salt
- Elektronisk indikator for manglende afspændingsmiddel
- Selvrensende filtersystem, 3-lags med bølget mikrofilter
- Inderkar: Rustfrit stål/polinox

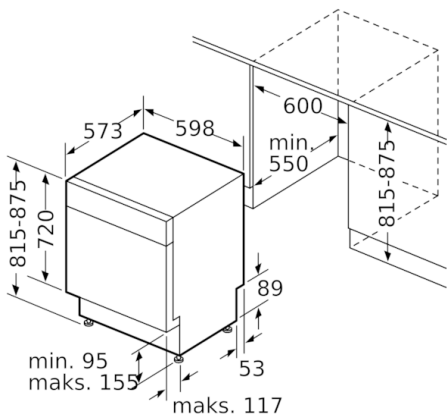
### Sikkerhed

- AquaStop: beskyttelse mod vandskader
- Mekanisk børnesikring på lågen

### Installation

- Bagerste ben indstilleligt fra fronten

**Serie | 2, Opvaskemaskine til underbygning,  
60 cm, hvid  
SMU24AW02S**



Mål i mm

