

Serie | 2, Opvaskemaskine til underbygning, 60 cm, hvid SMU24AW01S



- **SuperSilence:** opvaskemaskine med 48 dB
- **Glas 40°C program:** vasker og tørrer glas yderst skånsomt.
- **Højdejusterbar overkurv:** skaber ekstra plads, specielt når der skal vaskes store tallerkener og fade.
- **7-Segment Display:** viser resttiden og standard info.
- **AquaStop:** Boschs garanti i tilfælde af vandskade – i hele apparatets levetid.*

Teknisk data

Energieffektivitetsklasse: F
Energiforbrug for 100 cyklusser Eco-programmet: 102 kWh
Maksimalt antal kuverter: 12
Vandforbrug for eco-programmet i liter pr. cyklus: 11,7 l
Programmets varighed: 3:30 h
Luftbåren, akustisk støjemission: 48 dB(A) re 1 pW
Luftbåren akustisk støjemissionsklasse: C
Installation: Indbygning
Højde på aftagelig topplade: 0 mm
Produktmål: 815 x 598 x 573 mm
Nichemål ved indbygning (H x B x D): 815-875 x 600 x 550 mm
Godkendelse af certifikater: CE, VDE
Dybde med åben dør 90 grader: 1150 mm
Regulerbare ben: Ja - alt forfra
Maksimal regulering af stilleben: 60 mm
Regulerbar sokkel: Horisontal og vertikal
Nettovægt: 31,5 kg
Bruttovægt: 34,0 kg
Tilslutningseffekt: 2400 W
Strømstyrke: 10 A
Elementspænding: 220-240 V
Frekvens: 50; 60 Hz
Længde på elledning: 175 cm
Stiktype: Schukostik med jord
Tilgangsslange, længde: 165 cm
Afløbsslange: 190 cm
EAN-kode: 4242002975498
Installation: Underbygning

Tilbehør

SGZ1010 : AquaStop-forlænger 2m, t/opvaskemaskine
SMZ2014 : Glasindsats t/opvaskemaskiner
SMZ5006 : Sidelister i stål, 81,5 cm
SMZ5300 : GlasSecure holder til 4 vinglas



4 242002 975498

Serie | 2, Opvaskemaskine til underbygning, 60 cm, hvid SMU24AW01S

Forbrug og ydelse

Programmer og specialfunktioner

- 1 tillægsfunktion: VarioSpeed

Design og komfort

- Vario kurvesystem
- DoseringsAssistent
- Højdejusterbar overkurv
- Servolås® nem og smidig åbning og lukning af døren
- Auto All-in 1: automatisk tilpasning til type af opvaskemiddel
- Tidsforvalg: 1-24 timer

Teknik

- EcoSilence Drive: Energibesparende og stillegående motorteknologi
- Sensorer: MængdeSensor
- Afkalkningselektronik
- Elektronisk indikator for manglende salt
- Elektronisk indikator for manglende afspændingsmiddel
- Selvrensende filtersystem, 3-lags med bølget mikrofilter
- Inderkar: Rustfrit stål/polinox

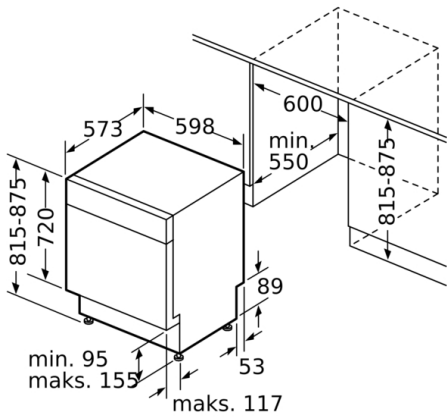
Sikkerhed

- AquaStop: beskyttelse mod vandskader
- Mekanisk børnesikring på lågen

Installation

- Bagerste ben indstilleligt fra fronten

**Serie | 2, Opvaskemaskine til underbygning,
60 cm, hvid
SMU24AW01S**



Mål i mm

