

**Serie 6, Fuldt integrerbar  
opvaskemaskine, 60 cm, XXL - ekstra  
høj  
SBV6ZCX00E**



**PerfectDry opvaskemaskiner for optimale  
tørreresultater og med praktiske løsninger  
til at gøre plads til alle slags opvask.**

- **Flexkurve:** fleksibel og praktisk løsning til let isætning.
- **Overkurven er højdejusterbar i tre trin op til 5 cm., også når kurven er fyldt.**
- **Silence Plus:** den utroligt stille opvaskemaskine, der klarer opvasken ved blot 44 dB.
- **Home Connect:** betjen dine hvidevarer enkelt og trådløst fra mobilen eller tablet, fra stuen eller hvor end, du er.
- **Opvaskemaskinen tæller opvasketabs for dig.**

Energiklasse: ..... C  
 Energiforbrug for 100 opvask på Eco-programmet: ..... 75 kWh  
 Maksimalt antal kuverter: ..... 14  
 Vandforbrug for eco-programmet i liter pr. cyklus: ..... 9.5 l  
 Programmets varighed: ..... 3:55 h  
 Luftbåren, akustisk støjemission: ..... 44 dB(A) re 1pW  
 Luftbåren akustisk støjemissionsklasse: ..... B  
 Installation: ..... Indbygning  
 Højde på aftagelig topplade: ..... 0 mm  
 Produktmål: ..... 865 x 598 x 550 mm  
 Nichemål ved indbygning (H x B x D): ..... 865-925 x 600 x 550 mm  
 Dybde med åben dør 90 grader: ..... 1200 mm  
 Regulerbare ben: ..... Ja - alt forfra  
 Maksimal regulering af stilleben: ..... 60 mm  
 Justerbar sokkel: ..... Både vandret og lodret  
 Nettovægt: ..... 47.1 kg  
 Bruttovægt: ..... 49.0 kg  
 Effekt: ..... 2400 W  
 Strømstyrke: ..... 10 A  
 Elementspænding: ..... 220-240 V  
 Frekvens: ..... 50; 60 Hz  
 Længde på elledning: ..... 175.0 cm  
 Stiktype: ..... Schukostik med jord  
 Tilgangsslange, længe: ..... 165 cm  
 Længde afløbsslange: ..... 190 cm  
 EAN-kode: ..... 4242005183869  
 Type af installation: ..... Fuldt integrerbar

SMZ5300	GlasSecure holder til 4 vinglas
SGZ0B11	Samlelister til opvaskemaskiner, 86cm
SGZ0IC00 :	
SGZ1010	AquaStop-forlænger 2m, t/opvaskemaskine
SGZ8BI00	Forings- og fastgøringssæt
SMZ1051EU :	
SMZ2014	Glasindsats t/opvaskemaskiner
SMZ5000	Tilbehør opvaskemaskine
SMZ5003	Tilbehør opvaskemaskine
SMZ5045 :	
SMZ5100	Vario Bestikkurv til opvaskemaskiner



## Serie 6, Fuldt integrerbar opvaskemaskine, 60 cm, XXL - ekstra høj SBV6ZCX00E

**PerfectDry opvaskemaskiner for optimale  
tørreresultater og med praktiske løsninger  
til at gøre plads til alle slags opvask.**

### Forbrug og ydelse

- Lydniveau: 44 dB(A) re 1 pW
- Lydniveau (Super): 42 dB(A) re 1 pW
- Energieffektivitetsklasse<sup>1</sup>: C
- Energi<sup>2</sup> / Vand<sup>3</sup>: 75 kWh / 9.5 liter
- Kapacitet: 14 standardkvarter

### Programmer og specialfunktioner

- 6 programmer: Eco 50 °C, Auto 45-65 °C, Intensiv 70 °C, Kort 60 °C, Silence 50 °C, Fortrukne
- 4 tillægsfunktioner: Home Connect, ExtraDry, HalfLoad, VarioSpeed Plus
- Forskyl: kan konfigureres i "Favorit"-tasten.
- Machine Care
- Silence on demand (via app)
- Tidsforvalg: 1-24 timer
- Indbygget Home Connect til trådløs betjening via Home Connect appen på din smartphone eller tablet

### Design og komfort

- VarioDrawer-topkurv: perfekt til bestik og andre små ting
- Letglidende lavfriktionshjul på underkurven og den 3. kurv.
- Rack Stopper: små stop forhindrer afsporing af underkurven.
- Højdejusterbar overkurv med 3-trins RackMatic®
- DoseringsAssistent
- Auto All-in 1: automatisk tilpasning til type af opvaskemiddel
- Inderkar: Rustfrit stål

### Teknik

- Zeolith®-tørring
- Sensorer: AquaSensor
- EcoSilence Drive: Energibesparende og stillegående motorteknologi
- Glasbeskyttelsesteknik
- Selvrensende filtersystem, 3-lags med bølget mikrofilter

### Sikkerhed

- AquaStop
- Inkl. dampbeskyttelse

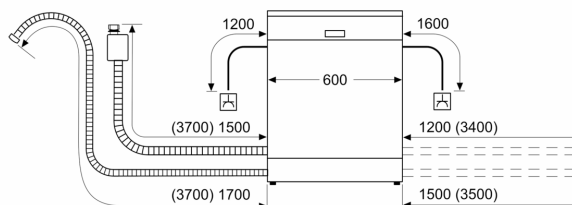
<sup>1</sup> Energieffektivitet på en skala fra A til G.

<sup>2</sup> Energiforbrug i kWh per 100 cyklus (i program Øko 50 °C)

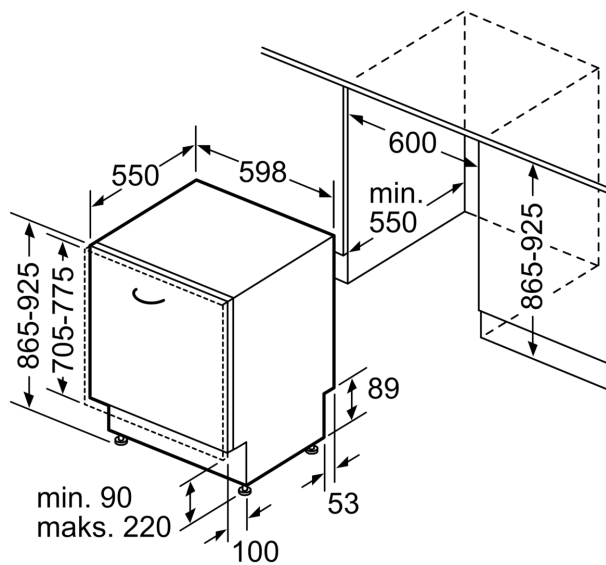
<sup>3</sup> Vandforbrug i liter per cyklus (i program Øko 50 °C)

**Serie 6, Fuldt integrerbar  
opvaskemaskine, 60 cm, XXL - ekstra  
høj  
SBV6ZCX00E**

Mål i mm



⚙ Stikdåse  
( ) Værdier med forlængersæt



Mål i mm