

**Serie | 6, Fuldt integrerbar  
opvaskemaskine, 60 cm, XXL  
SBV67MD01E**



**A+++**

**Opvaskemaskinen som giver et tørreresultat du kan stole på. Du får perfekt tørring med PerfectDry Zeolith®-tørring, selv på plastdele. Den har plads til 14 standardkopper.**

- PerfectDry med Zeolith®-tørring - perfekt tørreresultat med 3D luftstrøm, også plastdele.
- **SuperSilence Plus:** stillestående opvaskemaskine med 44 dB.
- **Glas 40°C program:** vasker og tørrer glas yderst skånsomt.
- **VarioFlex-kurvesystem og VarioDrawer-topkurv:** du kan justere højden på kurvene og giver ekstra fleksibilitet og optimal pladsudnyttelse.
- **InfoLight:** et rødt lyspunkt på gulvet indikerer at maskinen er i gang.

**Teknisk data**

Vandforbrug (l) :	9,5
Installation :	Indbygning
Højde på aftagelig topplade (mm) :	0
Produktmål (mm) :	865 x 598 x 550
Nichemål ved indbygning, mm (H x B x D) :	865-925 x 600 x 550
Dybde med åben dør 90 grader (mm) :	1200
Regulerbare ben :	Ja - Kun de forreste
Maksimal regulering af stilleben (mm) :	60
Regulerbar sokkel :	Horisontal og vertikal
Nettovægt (kg) :	47,317
Bruttovægt (kg) :	49,5
Tilslutningseffekt (W) :	2400
Strømstyrke (A) :	10
Elementspænding (V) :	220-240
Frekvens (Hz) :	50; 60
Længde på elledning (cm) :	175
Stiktype :	Schukostik med jord
Tilgangsslange, længe (cm) :	165
Afløbsslange (cm) :	190
EAN-kode :	4242005053650
Antal standard kopper :	14
Energieffektivitetsklasse - (2010/30/EC) :	A+++
Årligt energiforbrug (kWh/årligt) - NY (2010/30/EC) :	237,00
Energiforbrug (kWh) :	0,83
Energiforbrug standby (W) - NY (2010/30/EC) :	0,50
Energiforbrug slukket (W) - NY (2010/30/EC) :	0,50
Årligt vandforbrug (l/årligt) - NY (2010/30/EC) :	2660
Tørreevne :	A
Referenceprogram for energimærkning :	Eco
Samlet tidsforbrug for energimærkningsprogram (min) :	195
Lydniveau (dB(A) re 1 pW) :	44
Installation :	Fuldintegreret



**Tilbehør**

SGZ1010 :  
SMZ2014 :  
SMZ5015 : Samlelister til opvaskemaskiner, 86cm  
SMZ5300 :



## Serie | 6, Fuldt integrerbar opvaskemaskine, 60 cm, XXL SBV67MD01E

**Opvaskemaskinen som giver et tørreresultat du kan stole på. Du får perfekt tørring med PerfectDry Zeolith®-tørring, selv på plastdele. Den har plads til 14 standardkopper.**

### Forbrug og ydelse

- Energiklasse: A+++ (på en skala fra A+++ til D)
- Årligt forbrug i programmet Øko 50°C: 2660 l vand / 237 kWh (baseret på 280 opvaske)
- 14 standardkopper
- Lydniveau: 44 dB(A) re 1 pW
- Lydniveau (Ekstra stille): 42 dB(A) re 1 pW

### Programmer og specialfunktioner

- 7 programmer: Intensiv 70 °C, Auto 45-65 °C, Øko 50 °C, Ekstra stille 50 °C, Super 60 °C, Glas 40 °C, Forskyl
- 4 tillægsfunktioner: VarioSpeed Plus, HalfLoad, HygiejnePlus, ExtraDry
- Machine Care: specialprogram, der fjerner fedt og kalkaflejringer
- Zeolith®-tørring

### Design og komfort

- VarioFlex kurvesystem
- VarioDrawer-topkurv: perfekt til bestik og andre små ting
- DoseringsAssistent
- Højdejusterbar overkurv med 3-trins RackMatic®
- OpenAssist
- Auto All-in 1: automatisk tilpasning til type af opvaskemiddel
- InfoLight

### Teknik

- EcoSilence Drive: Energibesparende og stillegående motortechnologi
- Sensorer: AquaSensor, MængdeSensor
- Afkalkningselektronik
- Elektronisk indikator for manglende salt
- Elektronisk indikator for manglende afspændingsmiddel
- Selvrensende filtersystem, 3-lags med bølget mikrofilter
- Inderkar: Rustfrit stål

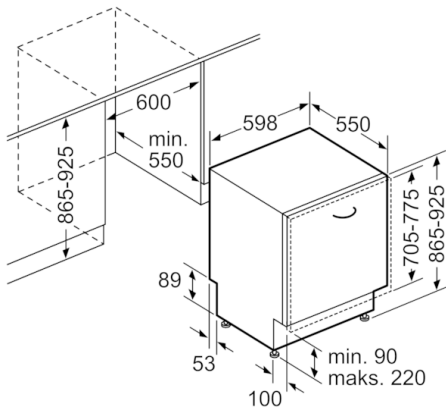
### Sikkerhed

- AquaStop: beskyttelse mod vandskader

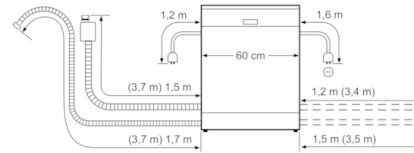
### Installation

- Bagerste ben indstilleligt fra fronten

**Serie | 6, Fuldt integrerbar opvaskemaskine,  
60 cm, XXL  
SBV67MD01E**



Mål i mm



( ) Werte mit Verlängerungssatz