

**Serie | 4, Fuldt integrerbar
opvaskemaskine, 60 cm, XXL
SBV45AX03E**



Tilbehør

SGZ1010 : AquaStop-forlænger 2m, t/opvaskemaskine
SMZ2014 : Glasindsats t/opvaskemaskiner
SMZ5007 : Sidelister i stål, 86,5 cm
SMZ5100 : Vario Bestikkurv til opvaskemaskiner
SMZ5300 : GlasSecure holder til 4 vinglas



Behageligt stille takket være den effektive motorteknologi. Med SilencePlus vil du opleve et lavt lydniveau og perfekte opvaskeresultater gang på gang. Maskinen kan fyldes med 12 standardkuverter.

- **ExtraDry:** ekstra grundig tørring af service, som er vanskelig at tørre, f.eks. plastik.
- **Glas 40°C program:** vasker og tørrer glas yderst skånsomt.
- **Højdejusterbar overkurv:** skaber ekstra plads, specielt når der skal vaskes store tallerkener og fade.
- **InfoLight:** et rødt lyspunkt på gulvet indikerer at maskinen er i gang.
- **AquaStop:** 100 % livstidsgaranti mod vandskader.

Teknisk data

Energieffektivitetsklasse:	E
Energiforbrug for 100 cyklusser Eco-programmet:	92
Maksimalt antal kuverter:	12
Vandforbrug for eco-programmet i liter pr. cyklus:	9,5
Programmets varighed:	3:30
Luftbåren, akustisk støjemission:	46
Luftbåren akustisk støjemissionsklasse:	C
Installation:	Indbygning
Højde på aftagelig topplade (mm):	0
Produktmål (mm):	865 x 598 x 550
Nichemål ved indbygning, mm (H x B x D):	865-925 x 600 x 550
Godkendelse af certifikater:	CE, VDE
Dybde med åben dør 90 grader (mm):	1200
Regulerbare ben:	Ja - alt forfra
Maksimal regulering af stilleben (mm):	60
Regulerbar sokkel:	Horisontal og vertikal
Nettovægt (kg):	35,799
Bruttovægt (kg):	38,1
Strømstyrke (A):	10
Elementspænding (V):	220-240
Frekvens (Hz):	50; 60
Længde på elledning (cm):	175
Stiktype:	Schukostik med jord
Tilgangsslange, længde (cm):	165
Afløbsslange (cm):	190
EAN-kode:	4242005053711
Installation:	Fuldintegreret



4 242005 053711

Serie | 4, Fuldt integrerbar opvaskemaskine, 60 cm, XXL SBV45AX03E

Behageligt stille takket være den effektive motorteknologi. Med SilencePlus vil du opleve et lavt lydniveau og perfekte opvaskeresultater gang på gang. Maskinen kan fyldes med 12 standardkopperer.

Forbrug og ydelse

- Energiklasse: A++ (på en skala fra A+++ til D)
- Årligt forbrug i programmet Øko 50°C: 2660 l vand / 258 kWh (baseret på 280 opvaske)
- 12 standardkopperer
- Lydniveau: 46 dB(A) re 1 pW

Programmer og specialfunktioner

- 5 programmer: Intensiv 70 °C, Auto 45-65 °C, Øko 50 °C, Glas 40 °C, 1 time 65 °C
- 2 tillægsfunktioner: VarioSpeed Plus, ExtraDry
- Machine Care: specialprogram, der fjerner fedt og kalkaflejringer

Design og komfort

- Vario kurvesystem
- DoseringsAssistent
- Højdejusterbar overkurv
- Servolås® nem og smidig åbning og lukning af døren
- Auto All-in 1: automatisk tilpasning til type af opvaskemiddel
- InfoLight

Teknik

- EcoSilence Drive: Energibesparende og stillestående motorteknologi
- Sensorer: AquaSensor, MængdeSensor
- Afkalkningselektronik
- Elektronisk indikator for manglende salt
- Elektronisk indikator for manglende afspændingsmiddel
- Selvrensende filtersystem, 3-lags med bølget mikrofilter
- Inderkar: Rustfrit stål/polinox

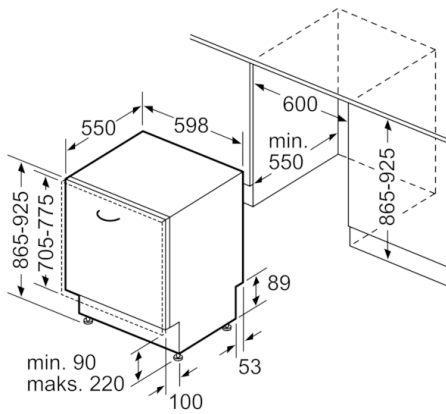
Sikkerhed

- AquaStop: beskyttelse mod vandskader

Installation

- Bagerste ben indstilleligt fra fronten

**Serie | 4, Fuldt integrerbar opvaskemaskine,
60 cm, XXL
SBV45AX03E**



Mål i mm

