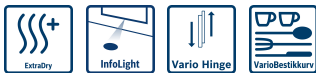


**Serie 4, Fuldt integrerbar
opvaskemaskine, 60 cm, XXL - ekstra
høj, varioHinge - justerbar låge
SBH4HVX00E**



Tilbehør

SGZ0BI22	Sidelister i stål, 86,5 cm
SGZ0CL01	Mekanisk dørlås opv.
SGZ1010	AquaStop-forlænger 2m, t/opvaskemaskine
SGZ8BI00	Forings- og fastgørings sæt
SGZ8BI01 :	
SMZ1051EU :	
SMZ2014	Glasindsats t/opvaskemaskiner
SMZ5000	Plejesæt til opvask
SMZ5100	Vario Bestickurv til opvaskemaskiner
SMZ5300	GlasSecure holder til 4 vinglas

**Fleksibel fyldning og smart fjernbetjening
af din opvaskemaskine via Home Connect
appen, også for fuldt integrerbare
opvaskemaskiner i køkken med høj
installation.**

- **ExtraDry:** Ekstra grundig tørring af service, som er vanskelig at tørre, f.eks. plastik.
- **VarioFlex-kurvesystem og VarioDrawer-topkurv:** du kan justere højden på kurvene og giver ekstra fleksibilitet og optimal pladsudnyttelse.
- **InfoLight:** et rødt lyspunkt på gulvet indikerer at maskinen er i gang.
- **Vario Hinge:** En perfekt designmatch takket være Vario Hinge. Efterlader ingen mellemrum. Dette gælder også i køkkener med lav sokkelhøjde og høje indbygningsløsninger.
- **VarioDrawer:** nu har din opvaskemaskine høj fleksibilitet.

Teknisk data

Energiklasse ¹ : D
Energiforbrug for 100 opvask på Eco-programmet ² : 85 kWh/100 cyklusser
Maksimalt antal kuverter: 14
Vandforbrug for eco-programmet i liter pr. cyklus ³ : 9.0 l
Programmets varighed ⁴ : 4:30 h
Lydniveau, dB: 46 dB(A) re 1pW
Luftbåren akustisk støjemissionsklasse: C
Installation: Integreret
Højde på aftagelig topplade: 0 mm
Nichemål ved indbygning (H x B x D): 865-925 x 600 x 550 mm
Dybde med åben dør 90 grader: 1200 mm
Regulerbare ben: Ja - alle kan justeres fra fronten
Maksimal regulering af stilleben: 60 mm
Justerbar sokkel: Horisontal og vertikal
Nettovægt: 36.0 kg
Bruttovægt: 37.8 kg
Effekt: 2400 W
Strømstyrke: 10 A
Elementspænding: 220-240 V
Frekvens: 50; 60 Hz
Reparationsindeks: 9.1
Længde på elledning: 175 cm
Stiktype: Schukostik med jord
Tilgangssslange, længe: 165 cm
Længde afløbsslange: 190 cm
EAN-kode: 4242005442751
Type af installation: Fuldt integrerbar



¹ Energieffektivitet på en skala fra A til G.
² Energiforbrug i kWh pr. 100 cyklusser (program Eco 50 °C)
³ i programmet Eco 50 °C
⁴ Programvarighed Eco 50 °C

Serie 4, Fuldt integrerbar opvaskemaskine, 60 cm, XXL - ekstra høj, varioHinge - justerbar låge SBH4HVX00E

**Fleksibel fyldning og smart fjernbetjening
af din opvaskemaskine via Home Connect
appen, også for fuldt integrerbare
opvaskemaskiner i køkken med høj
installation.**

Forbrug og ydelse

- Energieffektivitetsklasse¹: D
- Energi² / Vand³: 85 kWh / 9 liter
- Kapacitet: 14 standardkuverter
- Programvarighed⁴: 4:30 (t:min)
- Lydniveau: 46 dB(A) re 1 pW
- Støjeffektivitetsklasse: C
- Lydniveau (Quick L): 45(A) re 1 pW

Programmer og specialfunktioner

- 6 programmer: Eco 50 °C, Auto 45-65 °C, Intensiv 70 °C, Lyn 65 °C, Silence 50 °C, Fortrukne
- Forskyl: kan konfigureres i "Favorit"-tasten.
- 4 tillægsfunktioner: Home Connect, ExtraDry, HalfLoad, VarioSpeed Plus
- Machine Care
- Tillægsfunktioner via Home Connect appen: HygienePlus, Silence on demand

Teknik

- Indbygget Home Connect til trådløs betjening via Home Connect appen på din smartphone eller tablet
- Varmevexler
- Sensorer: AquaSensor
- DoseringsAssistent
- EcoSilence Drive: Energibesparende og stillegående motorteknologi
- Auto All-in 1: automatisk tilpasning til type af opvaskemiddel
- Selvrensende filtersystem, 3-lags med bølget mikrofilter
- Inderkar: Rustfrit stål/polinox

Design og komfort

- VarioFlex kurvesystem
- VarioBestikkurv
- InfoLight (rødt)
- Højdejusterbar overkurv med 3-trins RackMatic®
- Letglidende lavfriktionshjul på underkurv
- Rack Stopper: små stop forhindrer afsporing af underkurven.
- 2 sammenfoldelige tallerkenrækker overkurv
- 4 nedklappelige tallerkenrækker i underkurv
- 2 kophylde i øverste kurv
- Kontrolpanel øverst på døren
- Display med klartekst (engelsk)
- Elektronisk resttidsindikering i minutter
- Akustisk signal ved programslut
- Tidsforvalg: 1-24 timer

- Glasbeskyttelsesteknik

Installation

- AquaStop
- VarioHinge
- Produktmål (HxBxD): 86.5 x 59.8 x 55 cm
- Inkl. dampbeskyttelse

¹ Energieffektivitet på en skala fra A til G.

² Energiforbrug i kWh per 100 cyklus (i program Øko 50 °C)

³ Vandforbrug i liter per cyklus (i program Øko 50 °C)

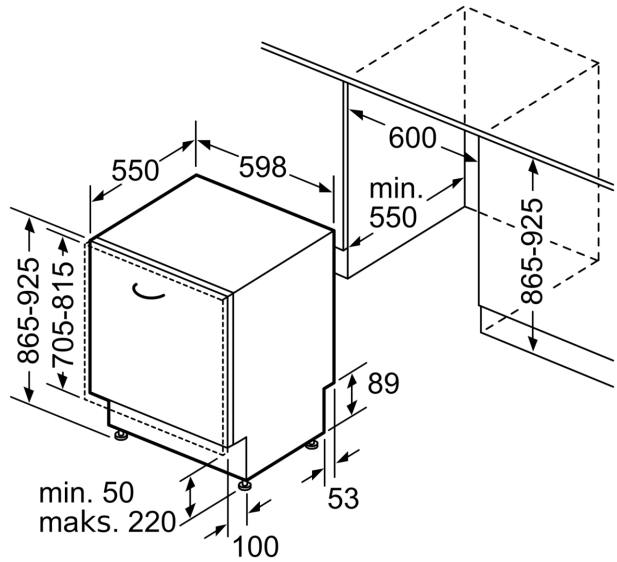
⁴ Varighed af program Øko 50 °C

**Serie 4, Fuldt integrerbar
opvaskemaskine, 60 cm, XXL - ekstra
høj, varioHinge - justerbar låge
SBH4HVX00E**

Mål i mm



⚠ Stikdåse
() Værdier med forlængersæt



Mål i mm