

**Serie 4, Fuldt integrerbar
opvaskemaskine, 60 cm, , varioHinge
- justerbar låge
SBH4EAX14E**



**Grundig tørring af alt slags service også
plastik. Kan indbygges ergonomisk i et
højskab.**

- **EfficientDry:** forbedret tørreevne ved automatisk døråbning.
- **Flexkurve:** fleksibel og praktisk løsning til let isætning.
- **Overkurven er højdejusterbar i tre trin op til 5 cm., også når kurven er fyldt.**
- **Silence Plus:** den utroligt stille opvaskemaskine, der klarer opvasken ved blot 44 dB.
- **Home Connect:** betjen dine hvidevarer enkelt og trådløst fra mobilen eller tablet, fra stuen eller hvor end, du er.

Energiklasse:	C
Energiforbrug for 100 opvask på Eco-programmet:	74 kWh
Maksimalt antal kuverter:	13
Vandforbrug for eco-programmet i liter pr. cyklus:	9.5 l
Programmets varighed:	4:35 h
Luftbåren, akustisk støjemission:	44 dB(A) re 1 pW
Luftbåren akustisk støjemissionsklasse:	B
Installation:	Indbygning
Højde på aftagelig topplade:	0 mm
Produktmål:	865 x 598 x 550 mm
Nichemål ved indbygning (H x B x D):	865-925 x 600 x 550 mm
Dybde med åben dør 90 grader:	1200 mm
Regulerbare ben:	Ja - alt forfra
Maksimal regulering af stilleben:	60 mm
Justerbar sokkel:	Både vandret og lodret
Nettovægt:	37.6 kg
Bruttovægt:	39.5 kg
Effekt:	2400 W
Strømstyrke:	10 A
Elementspænding:	220-240 V
Frekvens:	50; 60 Hz
Længde på elledning:	175.0 cm
Stiktype:	Schukostik med jord
Tilgangsslange, længe:	165 cm
Længde afløbsslange:	190 cm
EAN-kode:	4242005230129
Type af installation:	Fuldt integrerbar

SGZ0B11	Samlelister til opvaskemaskiner, 86cm
SGZ0IC00 :	
SGZ1010	AquaStop-forlænger 2m, t/opvaskemaskine
SGZ8BI00	Forings- og fastgørings sæt
SMZ1051EU :	
SMZ2014	Glasindsats t/opvaskemaskiner
SMZ5002	Sølv tøj kassette
SMZ5045 :	
SMZ5300	GlasSecure holder til 4 vinglas



Serie 4, Fuldt integrerbar opvaskemaskine, 60 cm, , varioHinge - justerbar låge SBH4EAX14E

**Grundig tørring af alt slags service også
plastik. Kan indbygges ergonomisk i et
højskab.**

Forbrug og ydelse

- Lydniveau (Quick L): 41 dB(A) re 1 pW
- Energieffektivitetsklasse¹: C
- Energi² / Vand³: 74 kWh / 9.5 liter
- Kapacitet: 13 standardkuverter
- Lydniveau: 44 dB(A) re 1 pW

Programmer og specialfunktioner

- 6 programmer: Eco 50 °C, Auto 45-65 °C, Intensiv 70 °C, Lyn 65 °C, Silence 50 °C, Fortrukne
- 4 tillægsfunktioner: Home Connect, EfficientDry, HalfLoad, VarioSpeed Plus
- Forskyl: kan konfigureres i "Favorit"-tasten.
- Machine Care
- Silence on demand (via app)
- Tidsforvalg: 1-24 timer
- Indbygget Home Connect til trådløs betjening via Home Connect appen på din smartphone eller tablet

Design og komfort

- Flytbar bestikkurv i kurv
- Rack Stopper: små stop forhindrer afsporing af underkurven.
- Højdejusterbar overkurv med 3-trins RackMatic®
- DoseringsAssistent
- Auto All-in 1: automatisk tilpasning til type af opvaskemiddel
- Inderkar: Rustfrit stål

Teknik

- Sensorer: AquaSensor
- EcoSilence Drive: Energibesparende og stillegående motorteknologi
- Glasbeskyttelsesteknik
- Selvrensende filtersystem, 3-lags med bølget mikrofilter

Sikkerhed

- AquaStop
- Inkl. dampbeskyttelse

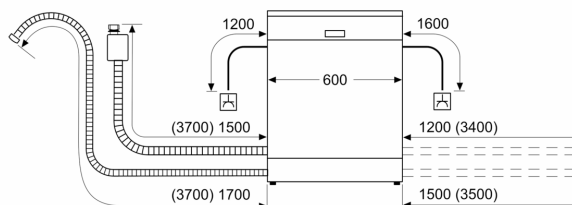
¹ Energieffektivitet på en skala fra A til G.

² Energiforbrug i kWh per 100 cyklus (i program Øko 50 °C)

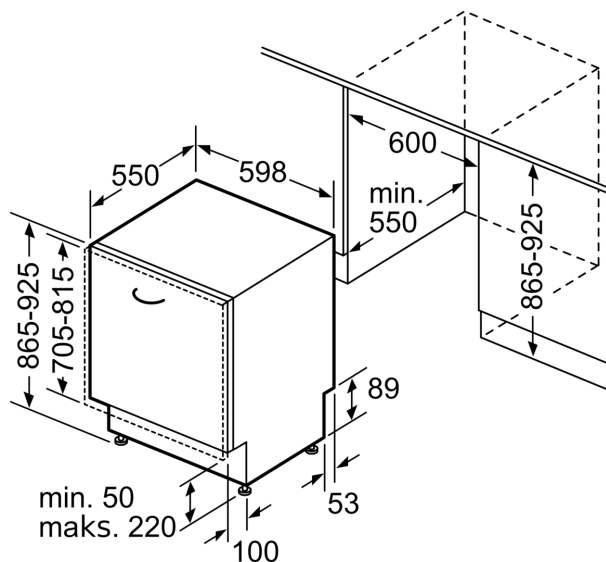
³ Vandforbrug i liter per cyklus (i program Øko 50 °C)

**Serie 4, Fuldt integrerbar
opvaskemaskine, 60 cm, , varioHinge
- justerbar låge
SBH4EAX14E**

Mål i mm



⌘ Stikdåse
() Værdier med forlængersæt



Mål i mm