

**Serie | 4, Fuldt integrerbar
opvaskemaskine, 60 cm
SBE46CX05E**



A++

Behageligt stille takket være den effektive motorteknologi. Med SilencePlus vil du få lavt lydniveau og perfekte opvaskeresultater gang på gang. Maskinen kan fyldes med 13 standardkuverter.

- **ExtraDry:** ekstra grundig tørring af service.
- **SilencePlus:** behageligt stille med 46 dB.
- **Glas 40°C program:** vasker og tørrer glas yderst skånsomt.
- **Højdejusterbar overkurv:** skaber ekstra plads, specielt god til høje tallerkener.
- **InfoLight:** en rød lampe lyser på gulvet og indikerer at maskinen er i gang.

Teknisk data

Vandforbrug (l) :	9,5
Installation :	Indbygning
Højde på aftagelig topplade (mm) :	0
Nichemål ved indbygning, mm (H x B x D) :	865-925 x 600 x 550
Dybde med åben dør 90 grader (mm) :	1200
Regulerbare ben :	Ja - Kun de forreste
Maksimal regulering af stilleben (mm) :	60
Regulerbar sokkel :	Horisontal og vertikal
Nettovægt (kg) :	35,746
Bruttovægt (kg) :	38,0
Tilslutningseffekt (W) :	2400
Strømstyrke (A) :	10
Elementspænding (V) :	220-240
Frekvens (Hz) :	50; 60
Længde på elledning (cm) :	175
Stiktype :	Schukostik med jord
Tilgangsslange, længe (cm) :	165
Afløbsslange (cm) :	190
EAN-kode :	4242005052844
Antal standard kuverter :	13
Energieffektivitetsklasse - (2010/30/EC) :	A++
Årligt energiforbrug (kWh/årligt) - NY (2010/30/EC) :	262,00
Energiforbrug (kWh) :	0,92
Energiforbrug standby (W) - NY (2010/30/EC) :	0,10
Energiforbrug slukket (W) - NY (2010/30/EC) :	0,10
Årligt vandforbrug (l/årligt) - NY (2010/30/EC) :	2660
Tørreevne :	A
Referenceprogram for energimærkning :	Eco
Samlet tidsforbrug for energimærkningsprogram (min) :	210
Lydniveau (dB(A) re 1 pW) :	46
Installation :	Fuldintegreret



Tilbehør

- SGZ1010 : AquaStop-forlænger 2m, t/opvaskemaskine
- SMZ2014 : Glasindsats t/opvaskemaskiner
- SMZ5001 : BabyCare sæt, t/opvaskemaskiner
- SMZ5002 : Sølvføjeskætte
- SMZ5015 : Samlelister til opvaskemaskiner, 86cm
- SMZ5300 : GlasSecure holder til 4 vinglas



Serie | 4, Fuldt integrerbar opvaskemaskine, 60 cm SBE46CX05E

- i kombination med lave sokler, uden kollision ved åbning. Muliggør også installation af minimal afstand mellem låger.
- Bagerste ben indstilleligt fra fronten

Behageligt stille takket være den effektive motorteknologi. Med SilencePlus vil du få lavt lydniveau og perfekte opvaskeresultater gang på gang. Maskinen kan fyldes med 13 standardkopperer.

Forbrug og ydelse

- Energiklasse: A++ (på en skala fra A+++ til D)
- Årligt forbrug i programmet Øko 50°C: 2660 l vand / 262 kWh (baseret på 280 opvaske)
- 13 standardkopperer
- Lydniveau: 46 dB(A) re 1 pW

Programmer og specialfunktioner

- 6 programmer: Intensiv 70 °C, Auto 45-65 °C, Øko 50 °C, Glas 40 °C, 1 time 65 °C, Forskyl
- 3 tillægsfunktioner: VarioSpeed Plus, HygiejnePlus, ExtraDry
- Machine Care: specialprogram der fjerner fedt og kalkaflejringer

Design og komfort

- Vario kurvesystem
- DoseringsAssistent
- Højdejusterbar overkurv
-
- Auto All-in 1: automatisk tilpasning til type af opvaskemiddel
-
- InfoLight

Teknik

- EcoSilence Drive: Energibesparende og stillegående motorteknologi
- Sensorer: AquaSensor, MængdeSensor
- Afkalkningselektronik
- Elektronisk indikator for manglende salt
- Elektronisk indikator for manglende afspændingsmiddel
- Selvrensende filtersystem, 3-lags med bølget mikrofilter
- Inderkar: Rustfrit stål

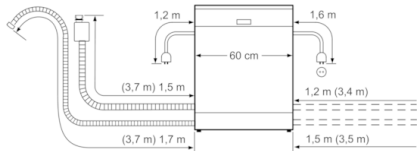
Sikkerhed

- AquaStop: beskyttelse mod vandskader
- Børnesikring: Mekanisk børnesikring på lågen

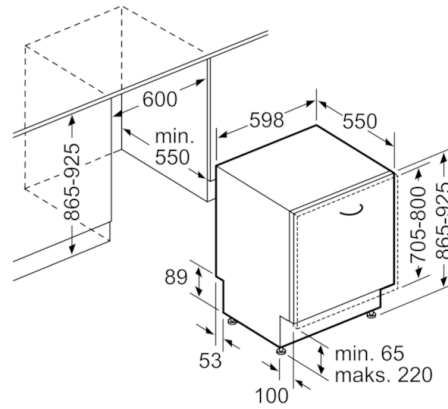
Installation

- VarioHinge - variabel hængsling, som tilpasser sig i højden, når lågen åbnes. Giver mulighed for installation af høje låger

**Serie | 4, Fuldt integrerbar opvaskemaskine,
60 cm
SBE46CX05E**



() Werte mit Verlängerungssatz



Mål i mm