

**Serie | 6, Fuldt integrerbar
opvaskemaskine, 60 cm, XXL
SBA67MX00E**



Med den effektive motorteknologi er denne opvaskemaskine behagelig stille og bruger minimalt med strøm. Skal lydniveauet endnu længere ned kan du bruge specialprogrammet, som gør opvasken ekstra lydsvag. Du kan fylde maskinen med op til 14 standardkuverter.

- PerfectDry med Zeolith®-tørring - perfekt tørreresultat med 3D luftstrøm, også plastdele.
- **SuperSilence Plus:** stillegående opvaskemaskine med 44 dB.
- **Glas 40°C program:** vasker og tørrer glas yderst skånsomt.
- **VarioFlex-kurvesystem og VarioDrawer-topkurv:** du kan justere højden på kurvene og giver ekstra fleksibilitet og optimal pladsudnyttelse.
- TimeLight viser programstatus og resttid direkte på gulvet.

Teknisk data

Energieffektivitetsklasse:	D
Energiforbrug for 100 cyklusser Eco-programmet:	85
Maksimalt antal kuverter:	14
Vandforbrug for eco-programmet i liter pr. cyklus:	9,5
Programmets varighed:	3:15
Luftbåren, akustisk støjemission:	44
Luftbåren akustisk støjemissionsklasse:	B
Installation:	Indbygning
Højde på aftagelig topplade (mm):	0
Produktmål (mm):	865 x 598 x 550
Nichemål ved indbygning, mm (H x B x D):	865-925 x 600 x 550
Godkendelse af certifikater:	CE, VDE
Dybde med åben dør 90 grader (mm):	1200
Regulerbare ben:	Ja - alt forfra
Maksimal regulering af stilleben (mm):	60
Regulerbar sokkel:	Horisontal og vertikal
Nettovægt (kg):	47,317
Bruttovægt (kg):	49,5
Strømstyrke (A):	10
Elementspænding (V):	220-240
Frekvens (Hz):	50; 60
Længde på elledning (cm):	175
Stiktype:	Schukostik med jord
Tilgangsslange, længde (cm):	165
Afløbsslange (cm):	190
EAN-kode:	4242005050529
Installation:	Fuldintegreret



Tilbehør

- SGZ1010 : AquaStop-forlænger 2m, t/opvaskemaskine
- SMZ2014 : Glasindsats t/opvaskemaskiner
- SMZ5015 : Samlelister til opvaskemaskiner, 86cm
- SMZ5100 : Vario Bestikkurv til opvaskemaskiner
- SMZ5300 : GlasSecure holder til 4 vinglas



Serie | 6, Fuldt integrerbar opvaskemaskine, 60 cm, XXL SBA67MX00E

Med den effektive motorteknologi er denne opvaskemaskine behagelig stille og bruger minimalt med strøm. Skal lydniveauet endnu længere ned kan du bruge specialprogrammet, som gør opvasken ekstra lydsvag. Du kan fylde maskinen med op til 14 standardkopperer.

Sikkerhed

- AquaStop: beskyttelse mod vandskader
- Mekanisk børnesikring på lågen

Installation

- Bagerste ben indstilleligt fra fronten

Forbrug og ydelse

- Energiklasse: A+++ (på en skala fra A+++ til D)
- Årligt forbrug i programmet Øko 50°C: 2660 l vand / 237 kWh (baseret på 280 opvaske)
- 14 standardkopperer
- Lydniveau: 44 dB(A) re 1 pW
- Lydniveau (Ekstra stille): 42 dB(A) re 1 pW

Programmer og specialfunktioner

- 7 programmer: Intensiv 70 °C, Auto 45-65 °C, Øko 50 °C, Ekstra stille 50 °C, Super 60 °C, Glas 40 °C, Forskyl
- 4 tillægsfunktioner: IntensivZone, VarioSpeed Plus, HygiejnePlus, ExtraDry
- Machine Care: specialprogram, der fjerner fedt og kalkaflejringer
- Zeolith®-tørring

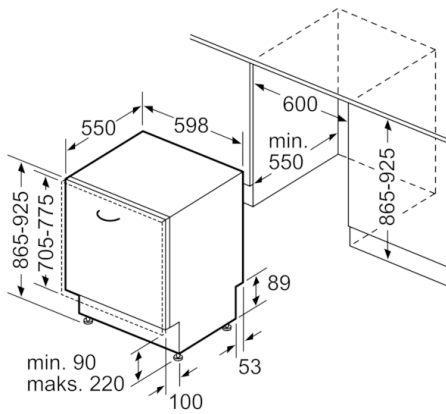
Design og komfort

- VarioFlex kurvesystem
- VarioDrawer-topkurv: perfekt til bestik og andre små ting
- DoseringsAssistent
- Højdejusterbar overkurv med 3-trins RackMatic®
- Servolås® nem og smidig åbning og lukning af døren
- Auto All-in 1: automatisk tilpasning til type af opvaskemiddel
- EmotionLight - indvendig belysning
- TimeLight - viser resttiden på gulvet

Teknik

- EcoSilence Drive: Energibesparende og stillegående motorteknologi
- Sensorer: AquaSensor, MængdeSensor
- Afkalkningselektronik
- Elektronisk indikator for manglende salt
- Elektronisk indikator for manglende afspændingsmiddel
- Selvrensende filtersystem, 3-lags med bølget mikrofilter
- Inderkar: Rustfrit stål

**Serie | 6, Fuldt integrerbar opvaskemaskine,
60 cm, XXL
SBA67MX00E**



Mål i mm

