

**Serie | 6, Fuldt integrerbar
opvaskemaskine, 60 cm
SBA67MD06E**



A+++

Opvaskemaskinen som giver et tørreresultat du kan stole på. Du får perfekt tørring med PerfectDry Zeolith®-tørring, selv på plastdele. Den har plads til 14 standardkopper.

- **Zeolith®-tørring:** perfekt tørreresultat, selv på plastdele.
- **Home Connect:** smarte hvidevarer tilkøbt internettet forenkler din hverdag.
- **SuperSilence Plus:** vores mest stillegående opvaskemaskine med 41 dB med ekstra stille kun 39 dB.
- **VarioFlex-kurvesystem og VarioDrawer-topkurv:** ekstra fleksibilitet i både over- og underkurv.
- **TimeLight:** programstatus og resttid vises tydeligt på alle gulvtyper.

Teknisk data

Vandforbrug (l) :	9,5
Installation :	Indbygning
Højde på aftagelig topplade (mm) :	0
Nichemål ved indbygning, mm (H x B x D) :	865-925 x 600 x 550
Dybde med åben dør 90 grader (mm) :	1200
Regulerbare ben :	Ja - Kun de forreste
Maksimal regulering af stilleben (mm) :	60
Regulerbar sokkel :	Horisontal og vertikal
Nettovægt (kg) :	52,817
Bruttovægt (kg) :	55,0
Tilslutningseffekt (W) :	2400
Strømstyrke (A) :	10
Elementspænding (V) :	220-240
Frekvens (Hz) :	50; 60
Længde på elledning (cm) :	175
Stiktype :	Schukostik med jord
Tilgangsslange, længde (cm) :	165
Afløbsslange (cm) :	190
EAN-kode :	4242005053681
Antal standard kopper :	14
Energieffektivitetsklasse - (2010/30/EC) :	A+++
Årligt energiforbrug (kWh/årligt) - NY (2010/30/EC) :	237,00
Energiforbrug (kWh) :	0,83
Energiforbrug standby (W) - NY (2010/30/EC) :	0,50
Energiforbrug slukket (W) - NY (2010/30/EC) :	0,50
Årligt vandforbrug (l/årligt) - NY (2010/30/EC) :	2660
Tørreevne :	A
Referenceprogram for energimærkning :	Eco
Samlet tidsforbrug for energimærkningsprogram (min) :	195
Lydniveau (dB(A) re 1 pW) :	41
Installation :	Fuldintegreret



accent|line

Tilbehør

- SGZ1010 : AquaStop-forlænger 2m, t/opvaskemaskine
- SMZ2014 : Glasindsats t/opvaskemaskiner
- SMZ5015 : Samlelister til opvaskemaskiner, 86cm
- SMZ5100 : Vario Bestikkurv til opvaskemaskiner
- SMZ5300 : GlasSecure holder til 4 vinglas



Serie | 6, Fuldt integrerbar opvaskemaskine, 60 cm SBA67MD06E

Opvaskemaskinen som giver et tørreresultat du kan stole på. Du får perfekt tørring med PerfectDry Zeolith®-tørring, selv på plastdele. Den har plads til 14 standardkopper.

Sikkerhed

- AquaStop: beskyttelse mod vandskader

Installation

- Bagerste ben indstilleligt fra fronten

Forbrug og ydelse

- Energiklasse: A+++ (på en skala fra A+++ til D)
- Årligt forbrug i programmet Øko 50°C: 2660 l vand / 237 kWh (baseret på 280 opvaske)
- 14 standardkopper
- Lydniveau: 41 dB(A) re 1 pW
- Lydniveau (Ekstra stille): 39 dB(A) re 1 pW
- Indbygget Home Connect til trådløs betjening via Home Connect appen på din smartphone eller tablet

Programmer og specialfunktioner

- 7 programmer: Intensiv 70 °C, Auto 45-65 °C, Øko 50 °C, Ekstra stille 50 °C, Super 60 °C, Glas 40 °C, Forskyl
- 4 tillægsfunktioner: Home Connect, VarioSpeed Plus, HygiejnePlus, ExtraDry
- Machine Care: specialprogram der fjerner fedt og kalkaflejringer
- Zeolith®-tørring

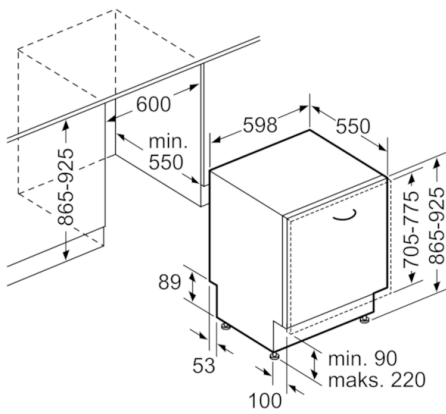
Design og komfort

- VarioFlex kurvesystem
- VarioBestikkurv
- DoseringsAssistent
- Højdejustebar overkurv med 3-trins RackMatic®
- OpenAssist
- Auto All-in 1: automatisk tilpasning til type af opvaskemiddel
- Højtopløst TFT-farvedisplay med symboler og tekst
- EmotionLight - indvendig belysning
- TimeLight - viser resttiden på gulvet

Teknik

- EcoSilence Drive: Energibesparende og stillegående motorteknologi
- Sensorer: AquaSensor, MængdeSensor
- Afkalkningselektronik
- Elektronisk indikator for manglende salt
- Elektronisk indikator for manglende afspændingsmiddel
- Selvrensende filtersystem, 3-lags med bølget mikrofilter
- Inderkar: Rustfrit stål

**Serie | 6, Fuldt integrerbar opvaskemaskine,
60 cm
SBA67MD06E**



Mål i mm