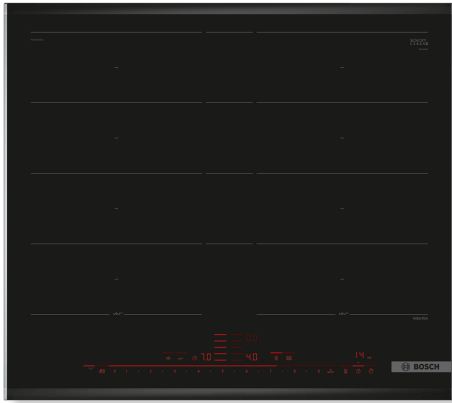


Serie 8, Induktionskogeplade, 60 cm, Sort, overflademontering med ramme PXY675DC1E



Tilbehør

HEZ32WA00 Trådløst stegetermometer 150x19x52 mm, HEZ390011 Stegegryde til flexInduktion, HEZ390012 Stegegryde til flexInduktion, HEZ390090 Wok til induktion, zoner på 16cm Ø, HEZ390210 Stegepande t/stegesensor, zoner på 15cm Ø, HEZ390220 Stegepande t/stegesensor, zoner på 19cm Ø, HEZ390230 Stegepande t/stegesensor, zoner på 21cm Ø, HEZ390250 Stegepande t/stegesensor, zoner på 28cm Ø, HEZ390512 Stegepande t/stegesensor, HEZ390522 Grillpande, HEZ394301 Domino samleliste, HEZ9ES100 :, HEZ9FE280 Pande, ø28 non-stick, HEZ9FF010 Pande, ø35 non-stick, HEZ9FF030 Grydesæt, HEZ9FF040 Grydesæt, HEZ9SE040 Grydesæt 4 stk., HEZ9SE060 Grydesæt, 6 stk., HEZ9TY010 Teppan Yaki/Stegeplade, HZ390011 Stegeso, 308 mm.

FlexInduktion kogeplade der giver fleksibel og nem brug af kogezone, så du får større frihed i din madlavning.

- **DirectSelect Premium:** den ekstrabrede og intuitive touch-brugerflade.
- **Udvidet FlexZone:** mere plads end nogensinde før til store potter og pander.
- **PerfectFry:** Nu behøver du aldrig mere bekymre dig om brændt bacon og broccoli.
- **MoveMode gør madlavningen helt intuitiv.**
- **Med setting transfer kan gryden flyttes rundt på kogepladen og indstillingen følger med.**

Teknisk data

Produktfamilie:Kogesektion glaskeramik
 Installation: Indbygning
 Energitype: Elektrisk
 Antal kogezone: 4
 Nichemål ved indbygning (H x B x D): 51 x 560-560 x 490-500 mm
 Bredde: 606 mm
 Produktmål (HxBxD): 51 x 606 x 527 mm
 Dimension af pakket produkt: 126 x 753 x 603 mm
 Nettovægt: 15.0 kg
 Bruttovægt: 17.3 kg
 Restvarmeindikator: ja
 Placering af kontrolpanel: Front
 Grundlæggende overflademateriale: Glaskeramik
 Farve, overflade: Sort, børstet aluminium
 Længde på elledning: 110.0 cm
 EAN-kode: 4242002848945
 Elementspænding: 220-240 V
 Frekvens: 60; 50 Hz



Serie 8, Induktionskogeplade, 60 cm, Sort, overflademontering med ramme PXY675DC1E

FlexInduktion kogeplade der giver fleksibel og nem brug af kogezone, så du får større frihed i din madlavning.

- 60 cm: plads til 4 gryder eller pander.

Fleksibilitet i kogezone

- 2 x FlexInduction, kan udvides: Brug køkkengrej af enhver form eller størrelse hvor som helst inden for den 40 cm lange zone eller placer det endda på tværs.
- Kogezone foran til venstre: 230 mm, 190 mm, 2.2 kW (max. effekt 3.7 kW)
- Kogezone bagerst til venstre: 230 mm, 190 mm, 2.2 kW (max. effekt 3.7 kW)
- Kogezone bagerst til højre: 230 mm, 190 mm, 2.2 kW (max. effekt 3.7 kW)
- Kogezone foran til højre: 230 mm, 190 mm, 2.2 kW (max. effekt 3.7 kW)

Brugervenlighed

- DirectSelect Premium touch control betjening: styr effekten direkte på den ekstra store oplyste berøringsbjælke (usynlig, når den er slukket).
- 17 effekttrin: juster præcist varmen med 17 effekttrin (9 hovedtrin og 8 mellemliggende niveauer).
- Holde varm funktion: holder maden varm ved hjælp af en forudindstillet lav effektniveau.
- Timer med slukfunktion for alle kogezone
- : slukker for kogezone efter afsluttet fastsat tid (f.eks. kogte æg).
- Minutur
- : en alarm lyder ved slut af fastsat tid (f.eks. pasta).
- Optællingstimer pr. zone
- : viser, hvor meget tid der er gået siden timeren startes (f.eks. for kartofler).

Tidsbesparelse og effektivitet

- Booster-funktion for alle kogezone
- : kog vand hurtigere takket være 50% mere energi end ved det højeste standardniveau.
- PanBoost funktion på alle induktionszoner: opvarmer panden hurtigere end ved højeste standardniveau, samtidig med at du beskytter belægningen.
- 3 trins MoveMode - automatisk varmeregulering i 3 trin: øg eller sænk effektniveauet ved blot at bevæge potten frem eller tilbage.
- Automatisk overførsel af indstillinger: når du flytter en gryde til en anden kogezone, kan du overføre alle tidligere indstillinger til den nye zone ved et tryk på en knap.
- QuickStart funktion: når der tændes, vælger kogepladen automatisk kogezone med køkkengrej (placeret i slukket tilstand).
- ReStart funktion: i tilfælde af utilsigtet slukning skal du gendanne alle tidligere indstillinger ved at tænde kogepladen igen inden for 4 sekunder.

Hjælp til madlavning

- PerfectFry stegesensor med 5 temperaturindstillinger: forhindrer svidning med den automatiske temperaturregulering af den

integrerede sensor.

Design

- ComfortDesign

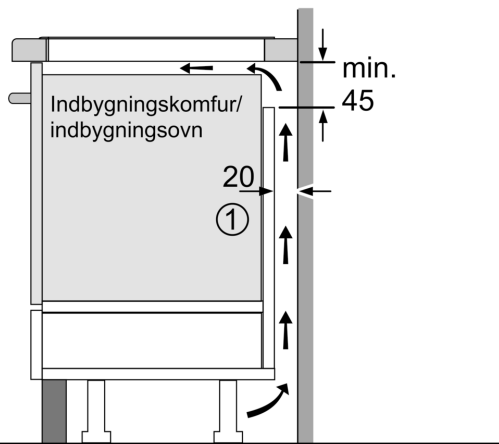
Sikkerhed

- 2 trins restvarmeindikation for hver kogezone: viser hvilke kogezone der stadig er varme.
- Elektronisk børnesikring: forhindre utilsigtet aktivering af kogepladen.
- Betjeningspanel med pausefunktion: aftør overkogte væsker uden utilsigtet at ændre indstillinger (blokering af alle berøringsknapper i 30 sekunder).
- Hovedafbryder: sluk for alle kogezone ved et tryk på en knap.
- Sikkerhedsafbryder: Af sikkerhedsmæssige årsager stopper opvarmningen efter en forudindstillet tid uden interaktion (kan tilpasses).
- Display der viser energiforbruget: viser elforbruget i den sidste tilberedningsproces.

Installation

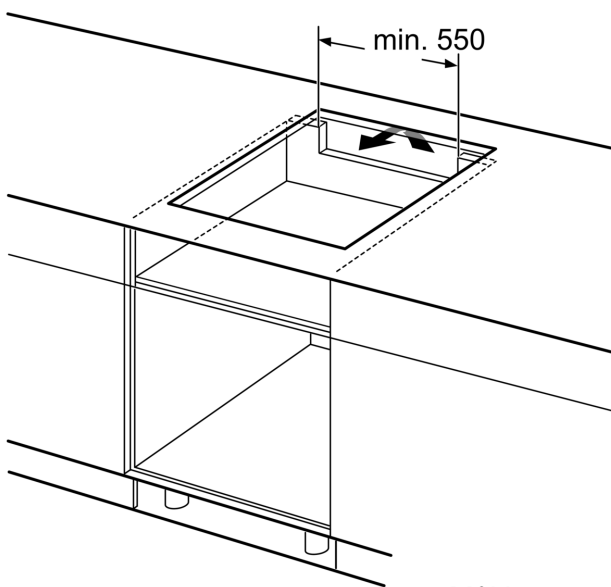
- Dimensioner (HxBxD mm): 51 x 606 x 527
- Krævet niche-størrelse til installation (HxBxD mm) : 51 x 560 x (490 - 500)
- Min. bordplade tykkelse: 16 mm
- Tilsluttet effekt: 7400 W
- PowerManagement funktion: begræns den maksimale effekt, hvis det er nødvendigt (afhænger af sikringsbeskyttelse ved elektrisk installation).
- Strømkabel: 1.1 m, Kabel medfølger

**Serie 8, Induktionskogeplade, 60 cm,
Sort, overflademontering med
ramme
PXY675DC1E**

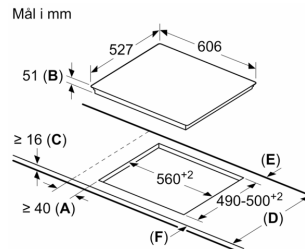


① Udluftningsspalten skal være fastlagt

Mål i mm



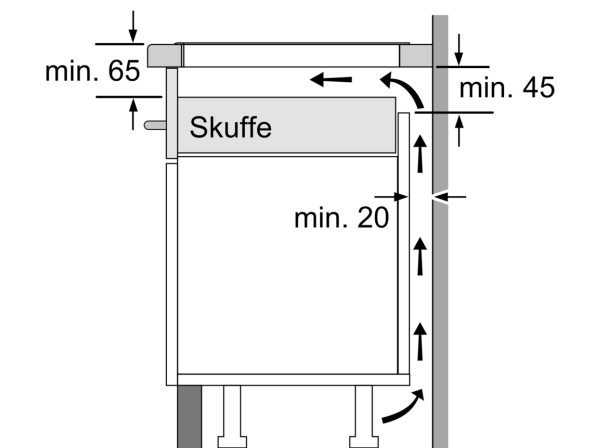
Mål i mm



- A:** Mindste afstand fra udskæring til kogesektion til væg.
B: Forsænkingsdybde
C: Afstanden mellem bordpladens overflade og overkanten af ovnens front skal være 30 mm. Se angivelserne for ovnens pladsbehov.

Bordpladen, hvor kogesektionen er installeret, skal kunne tåle belastninger på ca. 60 kg. Om nødvendigt skal der anvendes en egnet underkonstruktion.

	D	E	F
585-600		50	≥ 35
> 600		≥ 50	≥ 50



Mål i mm