

Serie 8, Induktionskogeplade med indbygget emfang, 80 cm, overflademontering med ramme PXX895D57E



1 x Teleskopstik til ukanaliseret recirkulat, 1 x Clean Air Plus lugtfilter

HEZ390011 Stegegyrde til flexInduktion, HEZ390012 Stegegyrde til flexInduktion, HEZ390512 Stegepande t/stegesensor, HEZ390522 Grillpande, HEZ9ES100 :, HEZ9FE280 Pande, ø28 non-stick, HEZ9FF010 Pande, ø35 non-stick, HEZ9FF030 Grydesæt, HEZ9FF040 Grydesæt, HEZ9SE030 :, HEZ9SE040 Grydesæt 4 stk., HEZ9SE060 Grydesæt, 6 stk., HEZ9TY010 Teppan Yaki/Stegeplade, HEZ9VDKE1 Udstødningssæt, HEZ9VDKR0 Recirkulationssæt, HEZ9VDKR1 Recirkulationssæt, HEZ9VDKR2 :, HEZ9VDSB1 Fladkanal 90° horisontal bøjning, HEZ9VDSB2 Bøjning vertikal 90°, L til 70 cm dyb, HEZ9VDSB3 Bøjning vertikal 90°, M til 65 cm dyb, HEZ9VDSB4 Bøjning vertikal 90°, S til 60 cm dyb, HEZ9VDSI0 Adapter rund/flad, HEZ9VDSI1 Adapter 90° bøj Ø150 flad t.rund, HEZ9VDSM1 Fladkanal 500mm, HEZ9VDSM2 Fladkanal 1000mm, HEZ9VDSS1 Koblingsstykke (hun), HEZ9VDSS2 Adapter flex til VL 200 Ø 150 flad, HEZ9VEDU0 Lydreducerende filtre til InductionAir, HEZ9VRCR0 cleanAir recirculation replenishment fil, HEZ9VRCR1 Clean Air Plus Lugtfilter, HEZ9VRPD1 Sokkel ventilation

Induktionskogeplade, der forener flere funktioner i nem madlavning og let rengøring. Kogepladen har et effektivt integreret emfang, der holder luften ren for mados, samt mange innovative funktioner, der hjælper dig til perfekte madlavningsresultater gang på gang.

- **Integreret ventilationsmodel:** opfanger og eliminerer lugte og damp, hvor de opstår.
- **DirectSelect Premium:** enkel og direkte indstilling af madlavningszone, temperatur og alle de andre funktioner.
- **FlexInduction:** den fleksible induktionskogeplade til store gryder og pander.
- **PerfectAir-sensor:** automatisk styring af alle indstillinger, så du får maksimal ydeevne med minimal støj.
- **PerfectFry:** nu behøver du aldrig bekymre dig om brændt bacon.

Produktfamilie:Kogesektion glaskeramik
 Installation: Indbygning
 Energitype: Elektrisk
 Nichemål ved indbygning (H x B x D): ... 223 x 750-750 x 490-490 mm
 Bredde: 816 mm
 Produktmål (HxBxD): 223x816x527 mm
 Dimension af pakket produkt: 430 x 940 x 660 mm
 Nettovægt:26.1 kg
 Bruttovægt: 32.5 kg
 Restvarmeindikator: ja
 Placering af kontrolpanel: Front
 Grundlæggende overflademateriale: Glaskeramik
 Farve, overflade:Sort
 Længde på elledning: 110.0 cm
 Sealed Burners: Nej
 Power Boost: Alle kogezone
 Styrke i andet varmeelement:3.3 kW
 Kapacitet udtræk :500 m³/h
 Maksimal udsugning intensiv ved recirkulation: 595.0 m³/h
 Kapacitet kulfilter :499 m³/h
 Maksimalt udsugningsluft intensiv: 622 m³/h
 Lydniveau: 69 dB(A) re 1pW
 Lugtfilter:Nej
 Luftudsugning: Aftræk / Recirkulation (tilbehør fås separat)
 Elementspænding: 220-240/380-415 V
 Frekvens:50-60 Hz
 Medfølgende tilbehør: 1 x Teleskopstik til ukanaliseret recirkulat, 1 x Clean Air Plus lugtfilter
 Udsæt indstillinger for slukning:30R_12E min



Serie 8, Induktionskogeplade med indbygget emfang, 80 cm, overflademontering med ramme PXX895D57E

Induktionskogeplade, der forener flere funktioner i nem madlavning og let rengøring. Kogepladen har et effektivt integreret emfang, der holder luften ren for mados, samt mange innovative funktioner, der hjælper dig til perfekte madlavningsresultater gang på gang.

- 80 cm: plads til 4 gryder eller pander.

Fleksibilitet i kogezone

- 2 x FlexZone: Brug køkkengrej af enhver form eller størrelse overalt inden for den 40 cm lange zone.
- Kogezone foran til venstre: 200 mm, 240 mm, 2.2 kW (max. effekt 3.7 kW)
- Kogezone bagerst til venstre: 200 mm, 240 mm, 2.2 kW (max. effekt 3.7 kW)
- Kogezone bagerst til højre: 200 mm, 240 mm, 2.2 kW (max. effekt 3.7 kW)
- Kogezone foran til højre: 200 mm, 240 mm, 2.2 kW (max. effekt 3.7 kW)

Brugervenlighed

- DirectSelect Premium touch control betjening: styr effekten direkte på den ekstra store oplyste berøringsbjælke (usynlig, når den er slukket).
- 17 effektrin: juster præcist varmen med 17 effektrin (9 hovedtrin og 8 mellemliggende niveauer).
- Holde varm funktion: holder maden varm ved hjælp af en forudindstillet lav effektniveau.
- Timer med slukfunktion for alle kogezone
- : slukker for kogezone efter afsluttet fastsat tid (f.eks. kogte æg).
- Minutur
- : en alarm lyder ved slut af fastsat tid (f.eks. pasta).
- Optællingstimer pr. zone
- : viser, hvor meget tid der er gået siden timeren startes (f.eks. for kartofler).

Tidsbesparelse og effektivitet

- Booster-funktion for alle kogezone
- : kog vand hurtigere takket være 50% mere energi end ved det højeste standardniveau.
- PanBoost funktion på alle induktionszoner: opvarmer panden hurtigere end ved højeste standardniveau, samtidig med at du beskytter belægningen.
- Kogezone vil automatisk blive forbundet eller delt afhængigt af formen og størrelsen af kogeobjekt
- 3 trins MoveMode - automatisk varmeregulering i 3 trin: øg eller sænk effektniveauet ved blot at bevæge potten frem eller tilbage.
- Automatisk overførsel af indstillinger: når du flytter en gryde til en anden kogezone, kan du overføre alle tidligere indstillinger til den nye zone ved et tryk på en knap.
- QuickStart funktion: når der tændes, vælger kogepladen automatisk kogezone med køkkengrej (placeret i slukket tilstand).

- ReStart funktion: i tilfælde af utilsigtet slukning skal du gendanne alle tidligere indstillinger ved at tænde kogepladen igen inden for 4 sekunder.

Hjælp til madlavning

- PerfectFry stegesensor med 5 temperaturindstillinger: forhindrer svidning med den automatiske temperaturregulering af den integrerede sensor.
- Madlavningsassistent: Find nemt den rigtige temperaturindstilling til en bestemt ret via appen home connect.

Forbindelse

- Home Connect - Fjernbetjening af produktet via app på smartphone eller tablet: Kontroller, om kogepladen er slukket, selv når du ikke er hjemme, og find opskrifter eller yderligere funktioner i Home Connect-appen.

Design

- Accent line, carbon black

Sikkerhed

- 2 trins restvarmeindikation for hver kogezone: viser hvilke kogezone der stadig er varme.
- Elektronisk børnesikring: forhindrer utilsigtet aktivering af kogepladen.
- Betjeningspanel med pausefunktion: aftør overkogte væsker uden utilsigtet at ændre indstillinger (blokering af alle berøringsknapper i 30 sekunder).
- Hovedafbryder: sluk for alle kogezone ved et tryk på en knap.
- Sikkerhedsafbryder: Af sikkerhedsmæssige årsager stopper opvarmningen efter en forudindstillet tid uden interaktion.
- Display der viser energiforbruget: viser elforbruget i den sidste tilberedningsproces.

Installation

- Dimensioner (HxBxD mm): 223 x 816 x 527
- Krævet niche-størrelse til installation (HxBxD mm) : 223 x 750 x (490 - 490)
- Min. bordplade tykkelse: 16 mm
- Tilsluttet effekt: 7400 W
- PowerManagement funktion: begræns den maksimale effekt, hvis det er nødvendigt (afhænger af sikringsbeskyttelse ved elektrisk installation).
- Strømkabel: 1.1 m, Kabel medfølger
- Kan monteres i 60 cm brede underskabe

inductionAir Plus system, kogeplade med integreret emhætte.

- Induktionskogeplade med effektiv fuldt integreret emhætte.
- Velegnet til kanaliseret eller recirkuleret udsugningsinstallation. Installationstilbehør til ukanaliseret recirkulation, heriblandt fire CleanAir lugtfiltere og et teleskopisk skydelement, er inkluderet i kogepladen. Tilbehør til andre installationsmuligheder er tilgængeligt, detaljer i installationsteksten.
- Emfanget er æstetisk integreret i kogepladen og går helt i ét med den glaseramiske plade. Kogeobjektet kan frit flyttes rundt over hele kogepladen.
- Emhætte-system med 17 elektronisk styret niveauer and 2 Boost-/Intensiv niveauer (funktion med tilbagevenden til normal drift) via DirectSelect Premium touch control betjeningsbrugerflade. Sensorbaseret, smart, fuldautomatisk emhættesystem:
- Automatisk aktivering af emhætte når en kogezone tages i brug. - Sensorbaseret, automatisk justering af niveauer ved hjælp af avanceret algoritmer som giver maksimal forbeholdelse. - 3 mulige følsomhedsindstillinger af algoritmen til maksimal bekvemmelighed (Lavt lydniveau, balanceret, ydelse). - Automatisk forsinket slukfunktion efter madlavning til at fjerne rester af mados

(ved lavt lydniveau: 12 min. ved aftræk, 30 min. ved recirkulation, kan slukkes manuelt) - Manuel betjening via DirectSelect Premium touch control betjening.

- Emhætten starter automatisk, når en kogezone tages i brug.
- Sensorbaseret fuldautomatisk justering af udsugningseffekten. En intelligent klimasensor måler intensiteten af damp og mados og justerer automatisk udsugningseffekten derefter. Når lugten er væk, slukker emhætten af sig selv.
- 3 mulige følsomhedstilstande for maksimal komfort (lavt støjniveau, afbalanceret, præstationsorienteret).
- Forsinket sluk-automatik efter kogezoneerne er blevet slukket, således at resterende lugt efter endt madlavning, også bliver fjernet. Arbejder med lav og stillestående effekt i ca. 12 minutter og 30 minutter ved recirkulation. Kan slukkes manuelt.
- Manuel betjening med den stilfulde DirectSelect Premium touch control betjening.
- Højtlydende blæser med lav støj og energieffektiv BLDC-teknologi. Høje udsugningshastigheder ved meget lave støjniveauer, behagelige støjfrekvenser gennem psyko-akustisk og aerodynamisk optimeret interieur og lukket, ikke-synlig blæser. Meget trykafvisende, selv med længere og mere komplekse kanaler.
- Let at afmontere og let at rengøre fedtfilter og væskeopsamlingsenhed:
- Praktisk enhåndsfjernelse af filterenhed via flydende glaskeramikhåndtag.
- Integreret højtlydende fedtfilter i rustfrit stål med 12 filtreringslag med sort topfilter, for et æstetisk integreret design. Fedtfilter effektivitet på 94 %.
- Alle emhættens dele er lette at rengøre, alt er varmebestandig og kan komme i opvaskemaskinen.
- Øverst: Opsamlingsbeholder på 200 ml til opsamling af eventuelt overkogning eller kondensvand.
- Afløbssystem til spild, der overstiger 200 ml væske.
- Sikkerhedstank til flydende væsker med en ekstra kapacitet på 700 ml til mere alvorlige utilsigtede situationer. Tåler opvaskemaskine. Let tilgængelig og aftagelig nedefra.
- I alt en samlet opsamlingskapacitet på 900 ml (200 ml + 700 ml).
- Vandtæt blæsersystem.
- Kapacitet ved aftræk (i henhold til EN 61591): min. normal indstilling 154 m³/t, maks. normal indstilling 500 m³/t, maks. intensiv indstilling 622 m³/t.
- Kapacitet ved recirkulation (i henhold til EN 61591): min. normal indstilling 132 m³/t, max. normal indstilling 499 m³/t, max. Boost-/Intensiv indstilling 595 m³/t.
- Lydeffekt ved aftræk (i henhold til EN 60704-3): min. normal indstilling 42 dB re 1 pW, maks. normal indstilling 69 dB re 1 pW, intensiv indstilling 74 dB re 1 pW.
- Lydeffekt ved recirkulation (i henhold til EN 60704-3.): min. normal indstilling 41 dB re 1 pW, max. normal indstilling 68 dB re 1 pW, max. Boost-/Intensiv indstilling 72 dB re 1 pW.
- Fedtfilter effektivitet (i henhold til EN 61591) 94 %.
- Forbrugsdata og energieffektivitet (i henhold til Forordning (EU) nr. 65/2014):
- Energiklasse: B (på en skala fra A+++ til D).
- Væskedynamisk effektivitet: A.
- Gennemsnitligt energiforbrug: 57.
- Fettfiltreringseffektivitetsklasse: B.
- Min. lyd ved normal indstilling og maks. normal indstilling: 42 dB og 69 dB.
- Til recirkulationsinstallation: 2 x 2 integrerede, højtlydende cleanAir lugtfiltere.
- Optimeret lugtreduktionsydelse hvis der laves mad med kraftig

lugt, f.eks. fisk.

- Stor filteroverflade med høj lugtreducerende kapacitet.
- Estimeret filter levetid på 360 timers madlavning (ikke regenerativt).
- Akustiske støjfiltre for et lavere lydniveau.
- Let at få adgang til og let at fjerne ovenfra.
- Til aftræk: 2 x 2 sæt direkte integrerede, højlydende akustikkiltre til signifikant støjreduktion og behagligere lyd.

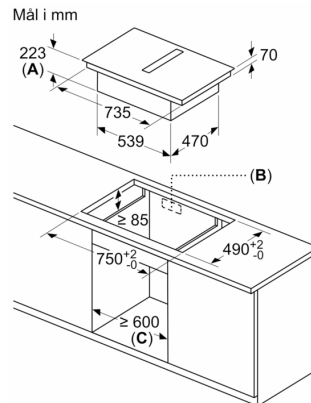
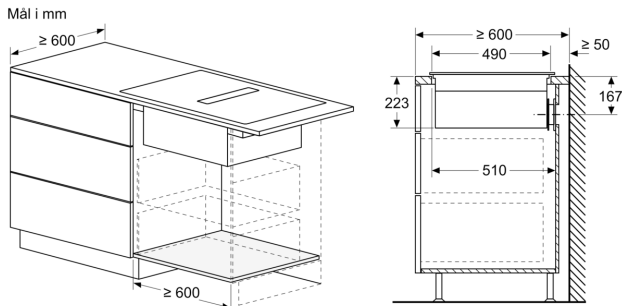
Installation

- Passende til kanaliseret eller recirkulerende udsugningsinstallationer med 4 forskellige muligheder (ukanaliseret, delvist og fuldt kanaliseret recirkulering eller kanaliseret udsugning). Installationstilbehør til ukanaliseret recirkulering, herunder fire Clean Air Plus lugtfiltere og et teleskopisk skydeelement, er inkluderet i kogepladen. Det medfølgende tilbehør muliggør nemme og hurtige installationer og kan planlægges i alle arbejdsbordedybder ≥ 60 cm. Til andre typer installation anbefales en af følgende tilbehørssæt:
- HEZ9VDKR1 til delvist kanaliseret recirkulation i bordplader på ≥ 60 cm dybde med max. bordpladehøjde på 960 mm. HEZ9VDKRO til delvist kanaliseret recirkulation i bordplader på ≥ 70 cm dybde med max. bordpladehøjde på 960 mm.
- HEZ9VDKE1 som startsæt til kanaludsugning i bordplader med en dybde på ≥ 60 cm.
- For at fuldføre den fuldt kanaliserede udsugning eller til at udføre enhver anden individuel recirkulationsplanlægning, er der forskellige kanaltilbehør til rådighed.
- Installationstips:
- Installation er mulig i ø- såvel som vægorienterede installationer.
- Produktet og dets tilbehør overholder Needle Flame Test (i henhold til IEC 60695-11-5) og brandbarhedsklassen V2 (i henhold til UL94).
- Den maksimale nedsænkingsdybde er 223 under bordpladens overflade.
- Kogepladen skal være frit tilgængeligt nedefra, for at kunne få adgang til den nederste sikkerhedstank.
- Det er ikke nødvendigt med en plade under kogepladen. Skufferne og/eller hyldeerne i underskabet skal kunne tages ud. Underskabets bagpanel kan beholdes - der er kun brug for en udskæring til luftudløbet (placering og størrelse angives i installationsvejledningen).
- En installation med ukanaliseret recirkulation kræver en vertikal åbning på min. 25 mm bag bagsiden af møblet. For at opnå optimal ydeevne anbefales 50 mm.
- Den mindste tykkelse på bordpladen er 16 mm til overflade- og planmonterede hvidevarer med standard installationsystem. Installation i endnu tyndere bordplader er også mulig med reservedel: 626792.
- Den samlede vægt af hvidevarerne er 26 kg - bæreevnen og stabiliteten, især i tilfælde af meget tynde bordplader, skal understøttes med passende underkonstruktioner. Den samlede vægt af apparatet og bordpladeproducentens specifikationer for strukturel integritet skal tages i betragtning.
- Ved delvist kanaliseret og ukanaliseret recirkulation skal der overholdes en afløbsåbning ≥ 400 cm² i sokkelområdet. Åbningen kan udføres med gitter, lamelgitter eller forkortede sokler afhængigt af køkkenmøbelproducentens valg.
- Luftudgangen på bagsiden af apparatet kan forbindes direkte med en han-fladkanalelement (DN 150).
- Den trykfaldsresistente blæser tillader længere og mere komplekse kanalsystemer på op til 8 meter med tre 90° bøjninger, samtidig med at tilstrækkelig ydeevne opretholdes.
- Ved installation af en kogeplade med indbygget emfang og med

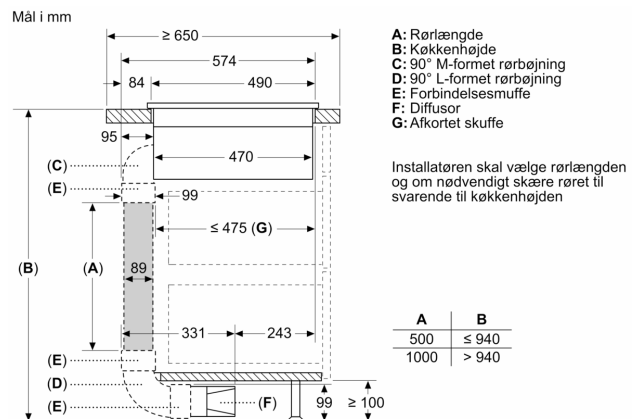
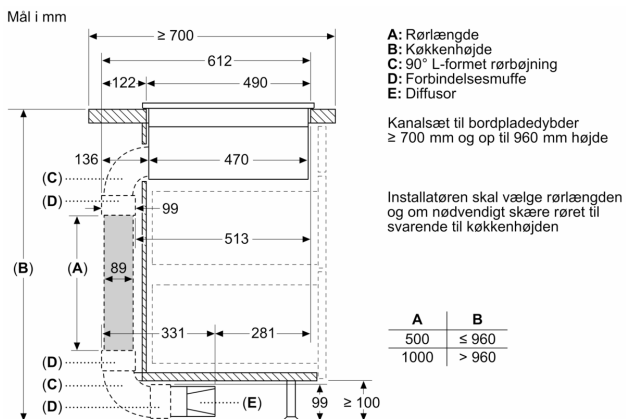
kanaludtræk samt en skorstensventileret pejs skal apparatets strømforsyningsledning have en passende sikkerhedsafbryder. Dette er ikke påkrævet for konfigurationer med recirkuleret udsug.

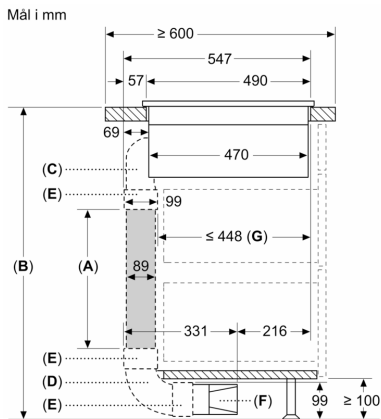
- - Ved en installation med kanaliseret aftræk skal envejsklap (eller tilbageslagsventil) med et maksimalt åbningstryk på 65Pa installeres.

Serie 8, Induktionskogeplade med indbygget emfang, 80 cm, overflademontering med ramme PXX895D57E



- A: Forsænkingsdybde
 B: Udskæring i bagpanel til rørføring. Den nøjagtige størrelse og position er angivet på den tilhørende tegning.
 C: Alle modeller med en bredde på 80 cm kan installeres i et indbygningsskab på 60 cm ved at tilpasse sidepanelerne.



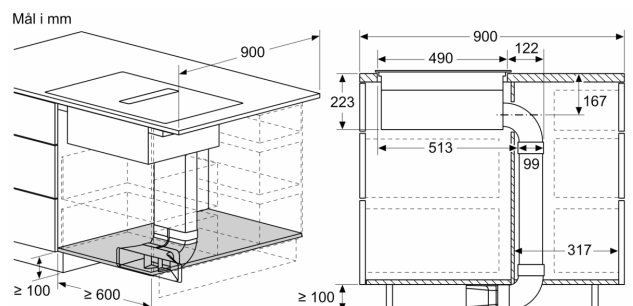
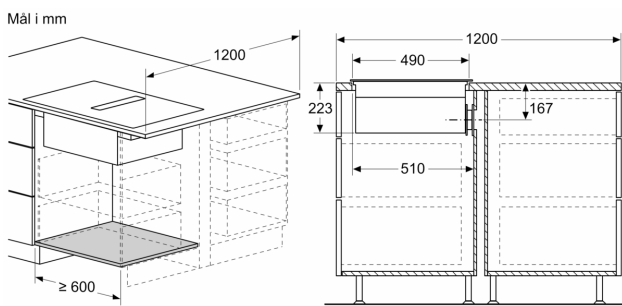
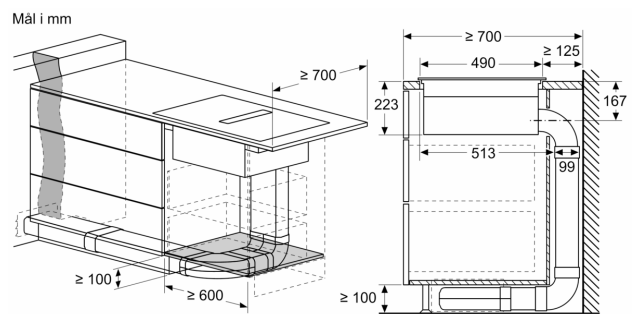
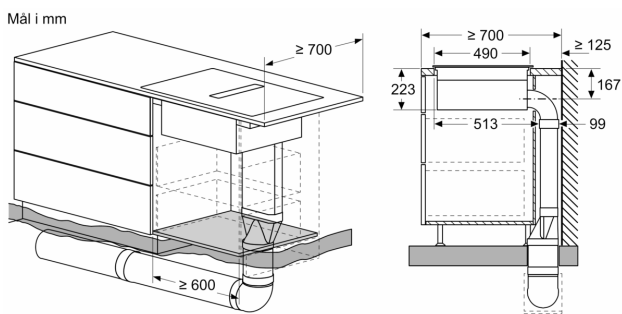
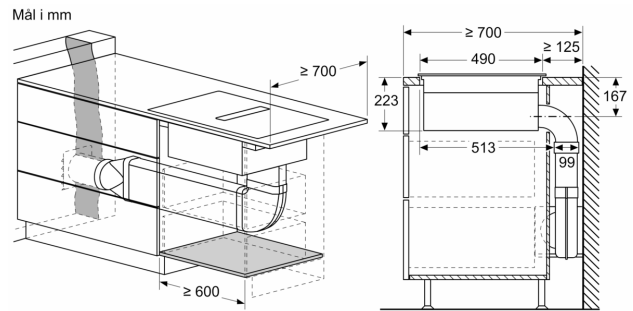


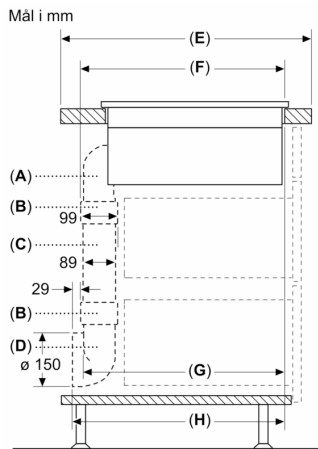
- A: Rørlængde
- B: Køkkenhøjde
- C: 90° S-formet rørbøjning
- D: 90° L-formet rørbøjning
- E: Forbindelsesmuffe
- F: Diffusor
- G: Afkortet skuffe

Kanalsæt til bordpladedybder
≥ 600 mm og op til 960 mm højde

Installatøren skal vælge rørlængden
og om nødvendigt skære røret til
svarende til køkkenhøjden

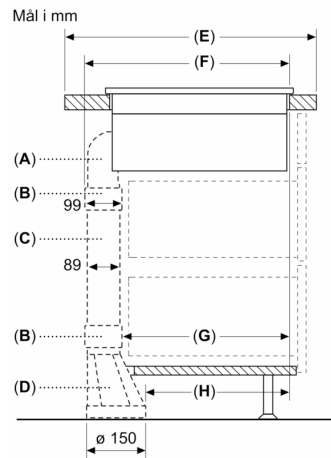
A	B
500	≤ 990
1000	> 990





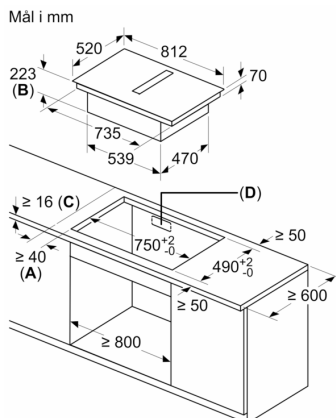
A	E	F	G	H
S-formet	≥ 600	547	545	579
M-formet	≥ 650	574	569	603
L-formet	≥ 700	612	609	643

A: 90° rørbøjning
 B: Forbindelsesmuffe
 C: Lige rør
 D: 90° adapter rund-flad



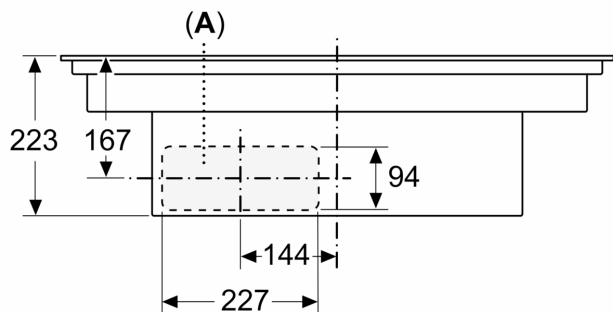
A	E	F	G	H
S-formet	≥ 600	547	451	389
M-formet	≥ 650	574	475	413
L-formet	≥ 700	612	515	453

A: 90° rørbøjning
 B: Forbindelsesmuffe
 C: Lige rør
 D: Lige adapter rund-flad



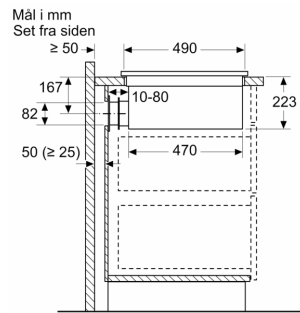
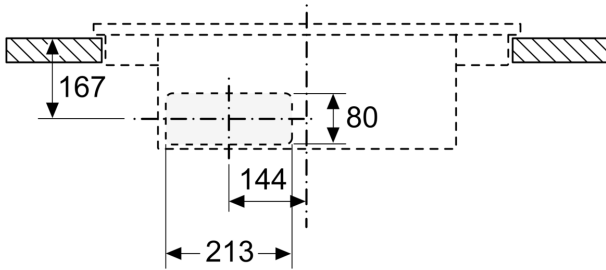
A: Mindste afstand fra udskæring til væg
 B: Forsænkingsdybde
 C: Bordpladen, hvor kogesektionen bliver indbygget, skal kunne tåle en belastning på ca. 60 kg, om nødvendigt ved hjælp af egnede underkonstruktioner.
 D: Der skal udføres en udskæring til ledningerne på bagvæggen. Den nøjagtige størrelse og placering fremgår af de specifikke tegninger.

Mål i mm
 Set forfra



A: Tilsluttet direkte på bagsiden

Mål i mm
 Set forfra - Udkæring
 til cirkulationsluft uden kanal



Ved opstilling direkte op ad en uisoleret ydervæg ($\mu \geq 0.5 \text{ W/m}^2\text{°C}$) anbefaler vi at anvende fuldt eller delvist recirkulerede rørføringer.

Mål i mm
 Set forfra

