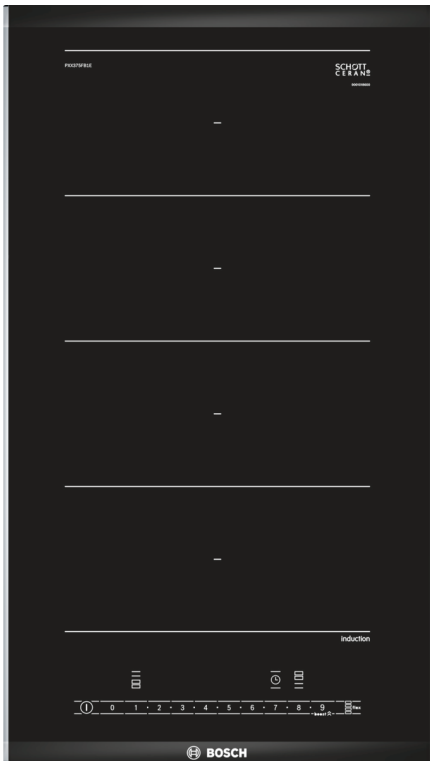


**Serie 6, Flex induktionskogeplade,
30 cm, Sort, overflademontering med
ramme
PXX375FB1E**



Tilbehør

HEZ32WA00 Trådløst stegetermometer 150x19x52 mm, HEZ390011 Stegegyrde til felxInduktion, HEZ390012 Stegegyrde til felxInduktion, HEZ390090 Wok til induktion, zoner på 16cm Ø, HEZ390512 Stegepande t/stegesensor, HEZ390522 Grillpande, HEZ394301 Domino samleliste, HEZ9ES100 :, HEZ9FE280 Pande, ø28 non-stick, HEZ9FF010 Pande, ø35 non-stick, HEZ9FF030 Grydesæt, HEZ9FF040 Grydesæt, HEZ9SE040 Grydesæt 4 stk., HEZ9SE060 Grydesæt, 6 stk., HEZ9TY010 Teppan Yaki/Stegeplade, HZ390011 Stegeso, 308 mm.

**Domino induktionskogesektion. Nem at
passe ind, sikker at bruge, let at lave mad
på. Og lavt energiforbrug.**

- **FlexInduction:** den fleksible induktionskogeplade med plads til alle dine store potter og pander.
- **ComfortDesign - elegant og tiltalende design med facetslebte forkant og metallister på siderne.**
- **PowerBoost:** Op til 50 % større ydeevne gør det hurtigere end nogensinde før at opvarme din induktionskogeplade.
- **ReStart -** hvis noget koger over, slukker kogepladen automatisk og gemmer den senest valgte indstilling.
- **Timer med stopfunktion, slukker den valgte kogezone efter den indstillede tid er gået.**

Teknisk data

Produktfamilie:Vario/Domino kogesektion glas
Produktfamilie:Vario/Domino kogesektion glas
Installation: Indbygning
Installation: Indbygning
Energitype: Elektrisk
Energitype: Elektrisk
Antal kogezone: 2
Antal kogezone: 2
Nichemål ved indbygning (H x B x D): 51 x 270 x 490-500 mm
Nichemål ved indbygning (H x B x D): 51 x 270 x 490-500 mm
Bredde: 306 mm
Bredde: 306 mm
Produktmål (HxBxD): 51 x 306 x 527 mm
Produktmål (HxBxD): 51 x 306 x 527 mm
Dimension af pakket produkt: 110 x 370 x 573 mm
Dimension af pakket produkt: 110 x 370 x 573 mm
Nettovægt: 7.1 kg
Nettovægt: 7.1 kg
Bruttovægt: 8.3 kg
Bruttovægt: 8.3 kg
Restvarmeindikator: ja
Restvarmeindikator: ja
Placering af kontrolpanel: Front
Placering af kontrolpanel: Front
Grundlæggende overflademateriale: Glaskeramik
Grundlæggende overflademateriale: Glaskeramik
Farve, overflade: Sort, børstet aluminium
Farve, overflade: Sort, børstet aluminium
Længde på elledning: 110.0 cm
Længde på elledning: 110.0 cm
EAN-kode: 4242002839738
EAN-kode: 4242002839738
Elementspænding: 220-240 V
Elementspænding: 220-240 V
Frekvens:60; 50 Hz
Frekvens:60; 50 Hz



Serie 6, Flex induktionskogeplade, 30 cm, Sort, overflademontering med ramme PXX375FB1E

Domino induktionskogesektion. Nem at passe ind, sikker at bruge, let at lave mad på. Og lavt energiforbrug.

- 30 cm: plads til 2 gryder eller pander.

Fleksibilitet i kogezone

- Mere fleksibel madlavning med flexInduction: Brug køkkengrej af enhver form eller størrelse overalt inden for den 40 cm lange zone.
- Kogezone midt: 210 mm, 200 mm, 2.2 kW (max. effekt 3.7 kW)
- Kogezone midt: 210 mm, 200 mm, 2.2 kW (max. effekt 3.7 kW)

Brugervenlighed

- DirectSelect betjening: indstil effektrin direkte med præget berøringslinje.
- 17 effektrin: juster præcist varmen med 17 effektrin (9 hovedtrin og 8 mellemliggende niveauer).
- Timer med slukfunktion for alle kogezone
- : slukker for kogezone efter afsluttet fastsat tid (f.eks. kogte æg).
- Minutur
- : en alarm lyder ved slut af fastsat tid (f.eks. pasta).
- Optællingstimer pr. zone
- : viser, hvor meget tid der er gået siden timeren startes (f.eks. for kartofler).

Tidsbesparelse og effektivitet

- Booster-funktion for alle kogezone
- : kog vand hurtigere takket være 50% mere energi end ved det højeste standardniveau.
- QuickStart funktion: når der tændes, vælger kogepladen automatisk kogezone med køkkengrej (placeret i slukket tilstand).
- ReStart funktion: i tilfælde af utilsigtet slukning skal du gendanne alle tidligere indstillinger ved at tænde kogepladen igen inden for 4 sekunder.

Design

- ComfortDesign

Sikkerhed

- 2 trins restvarmeindikation for hver kogezone: viser hvilke kogezone der stadig er varme.
- Elektronisk børnesikring: forhindre utilsigtet aktivering af kogepladen.
- Hovedafbryder: sluk for alle kogezone ved et tryk på en knap.
- Sikkerhedsafbryder: Af sikkerhedsmæssige årsager stopper opvarmningen efter en forudindstillet tid uden interaktion (kan tilpasses).
- Display der viser energiforbruget: viser elforbruget i den sidste tilberedningsproces.

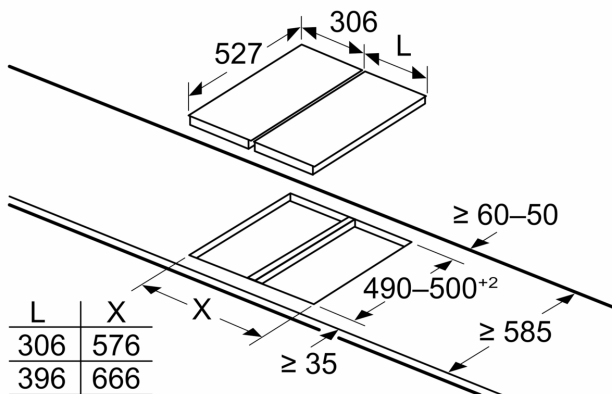
Installation

- Dimensioner (HxBxD mm): 51 x 306 x 527
- Krævet niche-størrelse til installation (HxBxD mm) : 51 x 270 x (490 - 500)
- Min. bordplade tykkelse: 16 mm
- Tilsluttet effekt: 3700 W

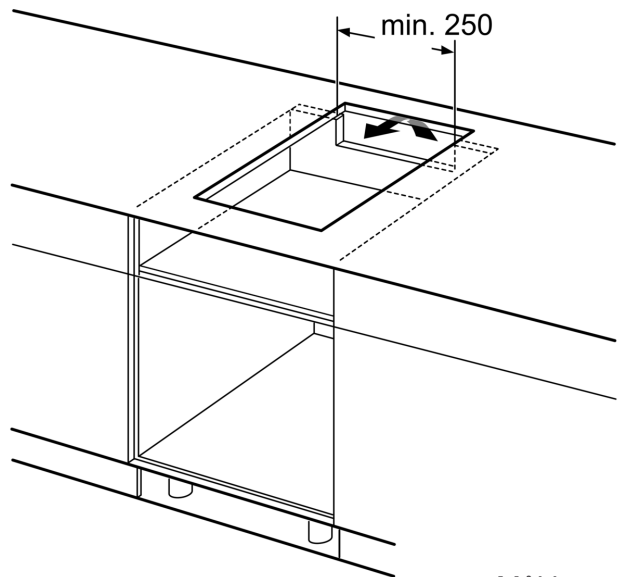
- PowerManagement funktion: begræns den maksimale effekt, hvis det er nødvendigt (afhænger af sikringsbeskyttelse ved elektrisk installation).
- Strømkabel: 1.1 m, connected directly
- tilpasset til at tilsluttes 1-faset installation

**Serie 6, Flex induktionskogeplade,
30 cm, Sort, overflademontage med
ramme
PXX375FB1E**

Mål i mm

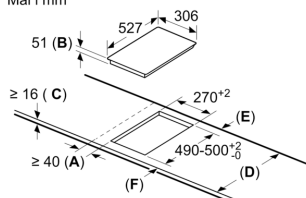


Ved installation af to eller flere elementer lige ved siden af hinanden er ét eller flere installationssæt påkrævet (2 elementer 1 installationssæt, 3 elementer 2 installationssæt, etc.)



Mål i mm

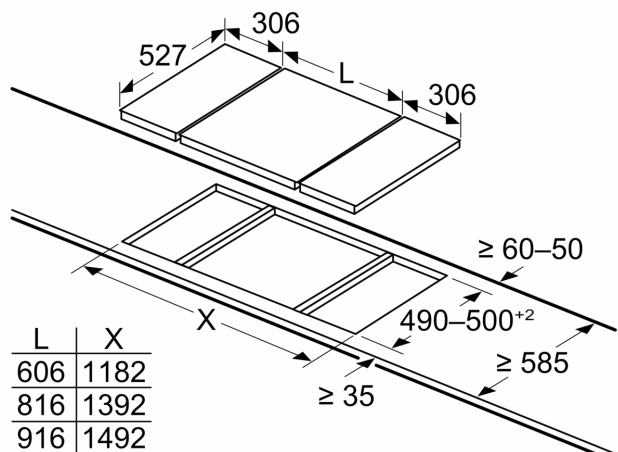
Mål i mm



- A: Mindste afstand fra udskæring til kogesektion til væg.
 B: Forsænkingsdybde
 C: Afstanden mellem bordpladens overflade og overkanten af ovnens front skal være 30 mm.
 Se angivelserne for ovnens pladsbehov.
 Bordpladen, hvor kogesektionen er installeret, skal kunne tåle belastninger på ca. 60 kg. Om nødvendigt skal der anvendes en egnet underkonstruktion.

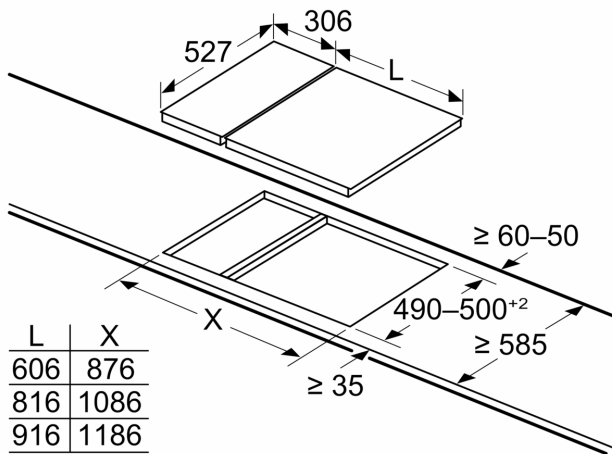
D	E	F
585-600	50	≥ 35
> 600	≥ 50	≥ 50

Mål i mm



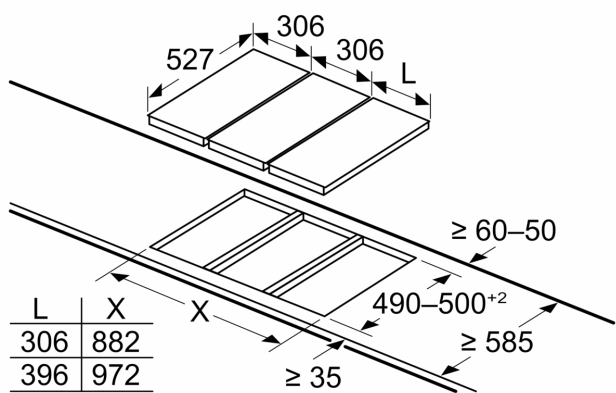
Når to Domino enheder installeres lige ved siden af en kogesektion, skal der bruges to montagesæt (HEZ394301)

Mål i mm



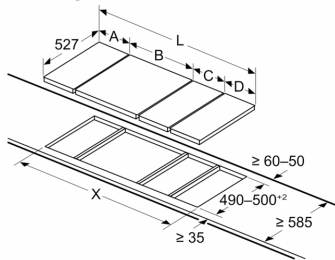
Når to Domino enheder installeres lige ved siden af en kogesektion, skal der bruges to montagesæt (HEZ394301)

Mål i mm



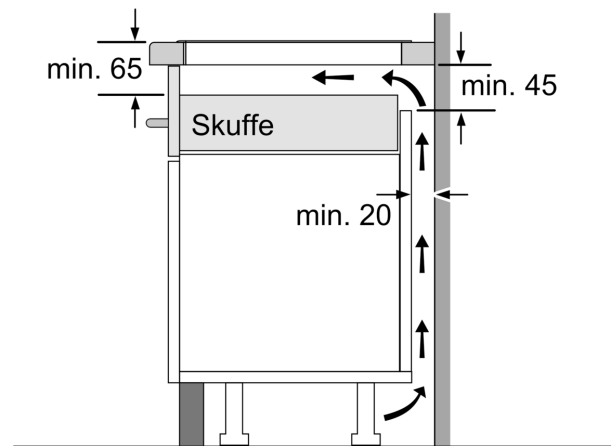
Ved installation af to eller flere elementer lige ved siden af hinanden er ét eller flere installationssæt påkrævet (2 elementer 1 installationssæt, 3 elementer 2 installationssæt, etc.)

Mål i mm
Afbildning af mulige Domino bordkombinationer med tilsvarende apparater og udskæringsmål

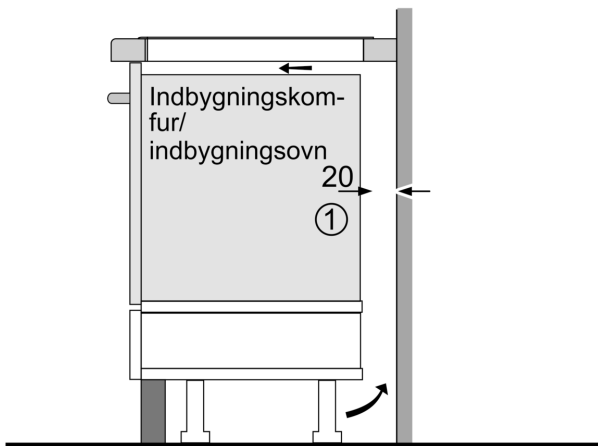


Ved installation af to eller flere elementer lige ved siden af hinanden er ét eller flere installationssæt påkrævet (2 elementer 1 installationssæt, 3 elementer 2 installationssæt, etc.)

Udskæringsmål (X) afhænger af kombinationen (se kombinationstabel)



Mål i mm



①
Der skal tages højde for udluftningsåbning.

Mål i mm

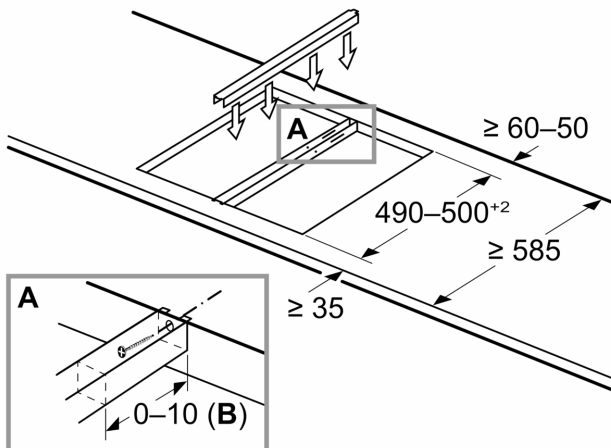
Mål i mm
Domino kombinationsmuligheder med passende apparat- og udskæringsmål

Bredde type:
Apparat bredde:

	A	B	C	D	L	X		
2x30	306	306	-	-			612	576
1x30, 1x40	306	396	-	-			702	666
1x30, 1x60	306	606	-	-			912	876
1x30, 1x70*	306	710	-	-			1016	980
1x30, 1x80	306	816	-	-			1122	1086
1x30, 1x90	306	916	-	-			1222	1186
2x40	396	396	-	-			792	756
1x40, 1x60	396	606	-	-			1002	966
1x40, 1x70*	396	710	-	-			1106	1070
1x40, 1x80	396	816	-	-			1212	1176
1x40, 1x90	396	916	-	-			1312	1276
3x30	306	306	306	-			918	882
2x30, 1x40	306	306	396	-			1008	972
2x30, 1x60	306	306	606	-			1218	1182
2x30, 1x70*	306	306	710	-			1322	1286
2x30, 1x80	306	306	816	-			1428	1392
2x30, 1x90	306	306	916	-			1528	1492
1x30, 2x40	306	396	396	-			1098	1062
1x30, 1x40, 1x60	306	396	606	-			1308	1272
1x30, 1x40, 1x70*	306	396	710	-			1412	1376
1x30, 1x40, 1x80	306	396	816	-			1518	1482
1x30, 1x40, 1x90	306	396	916	-			1618	1582
2x40, 1x60	396	396	606	-			1398	1362
4x30	306	306	306	306			1224	1188
3x30, 1x40	306	306	306	396			1314	1278
1x30, 1x75	306	750	-	-			1056	1020
1x40, 1x75	396	750	-	-			1146	1110
2x30, 1x75	306	306	750	-			1362	1326
1x30, 1x40, 1x75	306	396	750	-			1452	1416

* Ikke muligt ved induktionskogesektion på 70 cm

Mål i mm
Montagesæt (HEZ394301) for Domino



B: Afhænger af udskæringsdybde