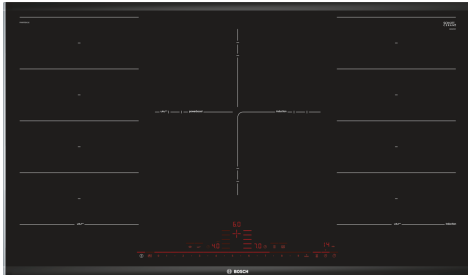


Serie 8, Induktionskogeplade, 90 cm, Sort, overflademontering med ramme PXV975DC1E



- **DirectSelect Premium:** den ekstrabrede og intuitive touch-brugerflade.
- **FlexInduction:** den fleksible induktionskogeplade med plads til alle dine store potter og pander.
- **PerfectFry:** Nu behøver du aldrig mere bekymre dig om brændt bacon og broccoli.
- **MoveMode gør madlavningen helt intuitiv.**
- **PowerBoost: Op til 50 % større ydeevne gør det hurtigere end nogensinde før at opvarme din induktionskogeplade.**

Teknisk data

Produktfamilie:Kogesektion glaskeramik
Installation: Indbygning
Energitype: Elektrisk
Antal kogezone: 5
Nichemål ved indbygning (H x B x D): 51 x 880-880 x 490-500 mm
Bredde: 916 mm
Produktmål (HxBxD): 51 x 916 x 527 mm
Dimension af pakket produkt: 126 x 1073 x 603 mm
Nettovægt:20.0 kg
Bruttovægt: 23.8 kg
Restvarmeindikator: ja
Placering af kontrolpanel: Front
Grundlæggende overflademateriale: Glaskeramik
Farve, overflade: Sort, børstet aluminium
Længde på elledning: 110.0 cm
EAN-kode: 4242002849300
Elementspænding: 220-240 V
Frekvens:60; 50 Hz

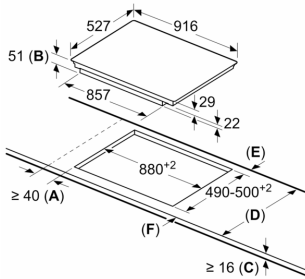
Tilbehør

HEZ32WA00 Trådløst stegetermometer 150x19x52 mm, HEZ390011 Stegegryde til felxInduktion, HEZ390012 Stegegryde til felxInduktion, HEZ390090 Wok til induktion, zoner på 16cm Ø, HEZ390210 Stegepande t/stegesensor,zoner på 15cm Ø, HEZ390220 Stegepande t/stegesensor,zoner på 19cm Ø, HEZ390230 Stegepande t/stegesensor,zoner på 21cm Ø, HEZ390512 Stegepande t/stegesensor, HEZ390522 Grillpande, HEZ394301 Domino samleliste, HEZ9ES100 :, HEZ9FE280 Pande, ø28 non-stick, HEZ9FF010 Pande, ø35 non-stick, HEZ9FF030 Grydesæt, HEZ9FF040 Grydesæt, HEZ9SE040 Grydesæt 4 stk., HEZ9SE060 Grydesæt, 6 stk., HEZ9TY010 Teppan Yaki/Stegeplade, HZ390011 Stegeso, 308 mm.



**Serie 8, Induktionskogeplade, 90 cm,
Sort, overflademontering med
ramme
PXV975DC1E**

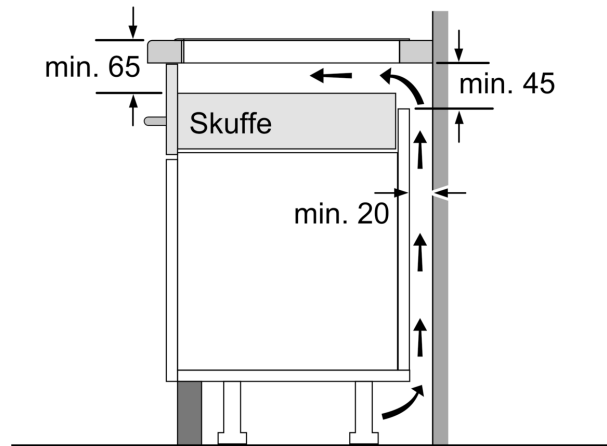
Mål i mm



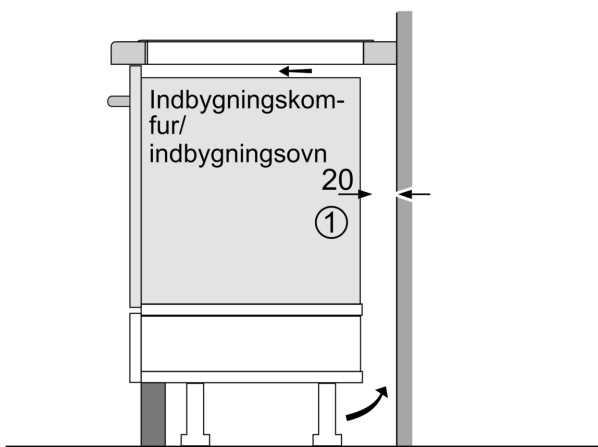
- A: Mindste afstand fra udkæring til kogesektion til væg.
- B: Forsænkingsdybde
- C: Afstanden mellem bordpladens overflade og overkanten af ovnens front skal være 30 mm. Se angivelserne for ovnens pladsbehov.

Bordpladen, hvor kogesektionen er installeret, skal kunne tåle belastninger på ca. 60 kg. Om nødvendigt skal der anvendes en egnet underkonstruktion.

D	E	F
585-600	50	≥ 35
> 600	≥ 50	≥ 50

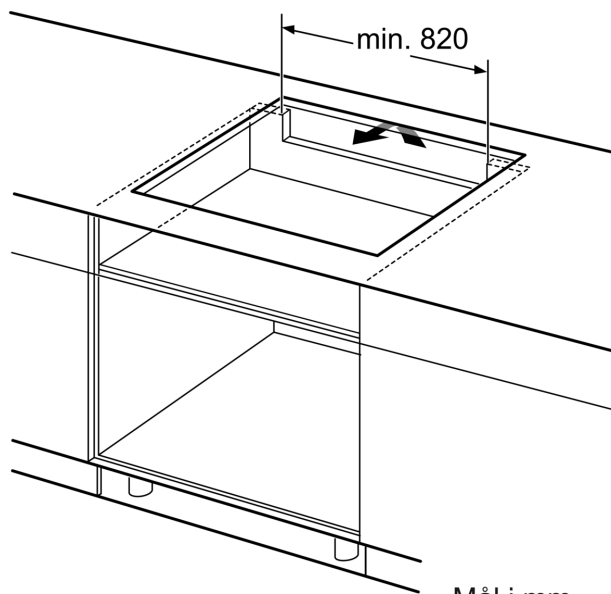


Mål i mm



① Der skal tages højde for udluftningsåbning.

Mål i mm



Mål i mm