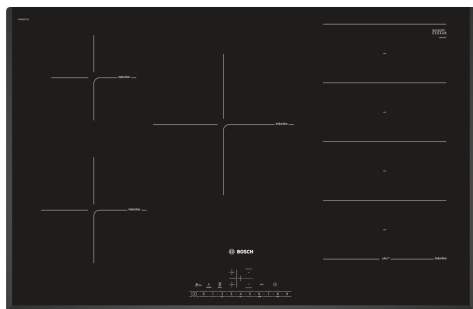


## Serie 6, Induktionskogeplade, 80 cm, Sort, overflademontering uden ramme PXV851FC1E



### Tilbehør

HEZ390012 Stegegryde til flexInduktion, HEZ390090 Wok til induktion, zoner på 16cm Ø, HEZ390210 Stegepande t/stegesensor, zoner på 15cm Ø, HEZ390220 Stegepande t/stegesensor, zoner på 19cm Ø, HEZ390230 Stegepande t/stegesensor, zoner på 21cm Ø, HEZ390512 Stegepande t/stegesensor, HEZ390522 Grillpande, HEZ9ES100, HEZ9FE280 Pande, ø28 non-stick, HEZ9FF010 Pande, ø35 non-stick, HEZ9FF030 Grydesæt, HEZ9FF040 Grydesæt, HEZ9SE040 Grydesæt 4 stk., HZ390011 Stegeso, 308 mm., HEZ9SE060 Grydesæt, 6 stk., HEZ9TY010 Teppan Yaki/Stegeplade

## FlexInduktion kogeplade der giver fleksibel og nem brug af kogezone, så du får større frihed i din madlavning.

- DirectSelect-betjening gør det let at vælge kogezone, effekt og andre funktioner.
- FlexInduction: den fleksible induktionskogeplade med plads til alle dine store pletter og pander.
- PerfectFry: Nu behøver du aldrig mere bekymre dig om brændt bacon og broccoli.
- PowerBoost: Op til 50 % større ydeevne gør det hurtigere end nogensinde før at opvarme din induktionskogeplade.
- ReStart - hvis noget koger over, slukker kogepladen automatisk og gemmer den senest valgte indstilling.

### Teknisk data

Produktfamilie: .....Kogesektion glaskeramik  
Installation: ..... Indbygning  
Energitype: ..... Elektrisk  
Antal kogezone: ..... 5  
Niche mål ved indbygning (H x B x D): ..... 51 x 750-750 x 490-500 mm  
Bredde: ..... 802 mm  
Produktmål (HxBxD): ..... 51 x 802 x 522 mm  
Dimension af pakket produkt: ..... 126 x 953 x 603 mm  
Nettovægt: ..... 14.2 kg  
Bruttovægt: ..... 17.9 kg  
Restvarmeindikator: ..... ja  
Placering af kontrolpanel: ..... Front  
Grundlæggende overflademateriale: ..... Glaskeramik  
Farve, overflade: ..... Sort  
Længde på elledning: ..... 110.0 cm  
EAN-kode: ..... 4242002871028  
Elementspænding: ..... 220-240 V  
Frekvens: ..... 50; 60 Hz



## Serie 6, Induktionskogeplade, 80 cm, Sort, overflademontering uden ramme PXV851FC1E

### FlexInduktion kogeplade der giver fleksibel og nem brug af kogezone, så du får større frihed i din madlavning.

- 80 cm: plads til 5 gryder eller pander.

#### Fleksibilitet i kogezone

- Mere fleksibel madlavning med flexInduction: Brug køkkengrej af enhver form eller størrelse overalt inden for den 40 cm lange zone.
- Kogezone foran til venstre: 180 mm, 1.8 kW (max. effekt 3.1 kW)
- Kogezone bagerst til venstre: 145 mm, 1.4 kW (max. effekt 2.2 kW)
- Kogezone midt: 240 mm, 2.2 kW (max. effekt 3.7 kW)
- Kogezone bagerst til højre: 210 mm, 200 mm, 2.2 kW (max. effekt 3.7 kW)
- Kogezone foran til højre: 210 mm, 200 mm, 2.2 kW (max. effekt 3.7 kW)

#### Brugervenlighed

- DirectSelect betjening: indstil effektrin direkte med den præget berøringslinje.
- 17 effektrin: juster præcist varmen med 17 effektrin (9 hovedtrin og 8 mellemliggende niveauer).
- Timer med slukfunktion for alle kogezone
- : slukker for kogezone efter afsluttet fastsat tid (f.eks. kogte æg).
- Minutur
- : en alarm lyder ved slut af fastsat tid (f.eks. pasta).

#### Tidsbesparelse og effektivitet

- Booster-funktion for alle kogezone
- : kog vand hurtigere takket være 50% mere energi end ved det højeste standardniveau.
- QuickStart funktion: når der tændes, vælger kogepladen automatisk kogezone med køkkengrej (placeret i slukket tilstand).
- ReStart funktion: i tilfælde af utilsigtet slukning skal du gendanne alle tidligere indstillinger ved at tænde kogepladen igen inden for 4 sekunder.

#### Hjælp til madlavning

- PerfectFry med 4 temperaturniveauer: forhindrer svidning med den automatiske temperaturregulering af den integrerede sensor.

#### Design

- Facette uden ramme

#### Sikkerhed

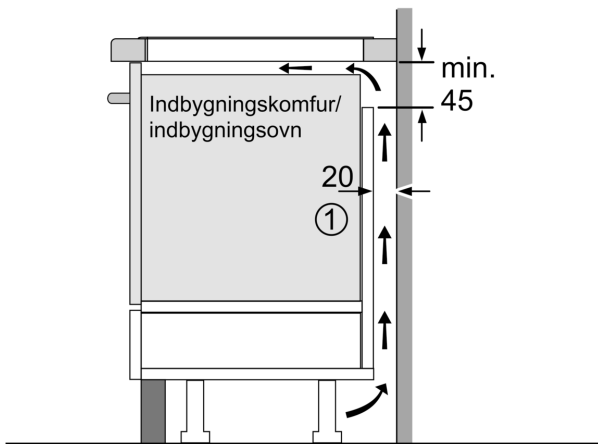
- 2 trins restvarmeindikation for hver kogezone: viser hvilke kogezone der stadig er varme.
- Elektronisk børnesikring: forhindrer utilsigtet aktivering af kogepladen.
- Betjeningspanel med pausefunktion: aftør overkogte væsker uden utilsigtet at ændre indstillinger (blokering af alle berøringsknapper i 30 sekunder).
- Hovedafbryder: sluk for alle kogezone ved et tryk på en knap.
- Sikkerhedsafbryder: Af sikkerhedsmæssige årsager stopper opvarmningen efter en forudindstillet tid uden interaktion (kan tilpasses).

- Display der viser energiforbruget: viser elforbruget i den sidste tilberedningsproces.

#### Installation

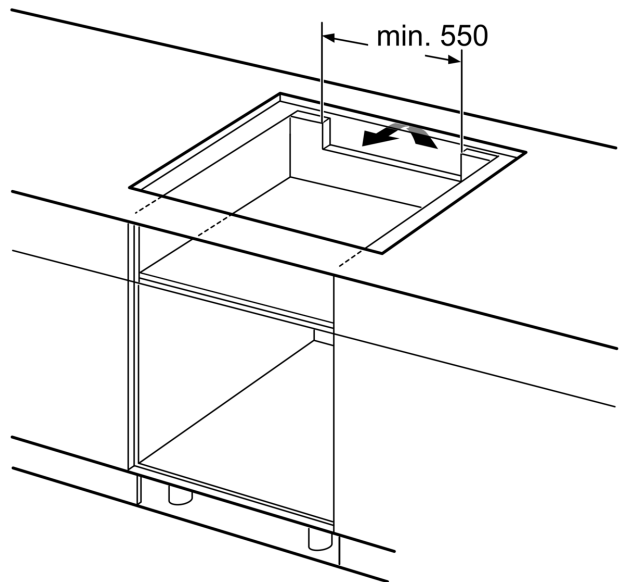
- Dimensioner (HxBxD mm): 51 x 802 x 522
- Krævet niche-størrelse til installation (HxBxD mm) : 51 x 750 x (490 - 500)
- Min. bordplade tykkelse: 16 mm
- Tilsluttet effekt: 7400 W
- PowerManagement funktion: begræns den maksimale effekt, hvis det er nødvendigt (afhænger af sikringsbeskyttelse ved elektrisk installation).
- Strømkabel: 1.1 m, Kabel medfølger

**Serie 6, Induktionskogeplade, 80 cm,  
Sort, overflademontering uden  
ramme  
PXV851FC1E**

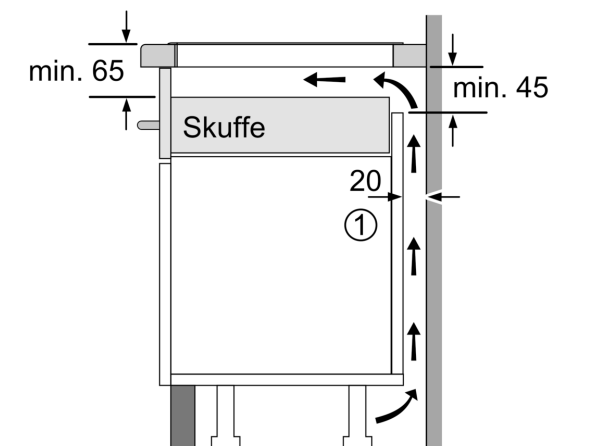


① Udluftningsspalten skal være fastlagt

Mål i mm

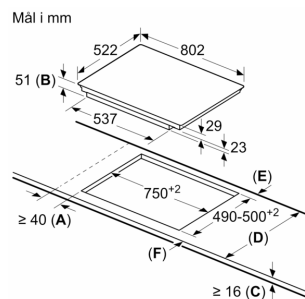


Mål i mm



① Udluftningsspalten skal være fastlagt.

Mål i mm



**A:** Mindste afstand fra udskæring til kogesektion til væg.  
**B:** Forsænkingsdybde  
**C:** Afstanden mellem bordpladens overflade og overkanten af ovnens front skal være 30 mm. Se angivelserne for ovnens pladsbehov.

Bordpladen, hvor kogesektionen er installeret, skal kunne tåle belastninger på ca. 60 kg. Om nødvendigt skal der anvendes en egnet underkonstruktion.

D	E	F
585-600	50	≥ 35
> 600	≥ 50	≥ 50