

**Serie 6, Induktionskogeplade, 80 cm,
Sort, overflademontering uden
ramme
PXE851FC1E**



HEZ390011 Stegegyrde til felxInduktion, HEZ390012 Stegegyrde til felxInduktion, HEZ390090 Wok til induktion, zoner på 16cm Ø, HEZ390210 Stegepande t/stegesensor,zoner på 15cm Ø, HEZ390220 Stegepande t/stegesensor,zoner på 19cm Ø, HEZ390230 Stegepande t/stegesensor,zoner på 21cm Ø, HEZ390250 Stegepande t/stegesensor,zoner på 28cm Ø, HEZ390512 Stegepande t/stegesensor, HEZ390522 Grillpande, HEZ9ES100 :, HEZ9FE280 Pande, ø28 non-stick, HEZ9FF010 Pande, ø35 non-stick, HEZ9FF030 Grydesæt, HEZ9FF040 Grydesæt, HEZ9SE040 Grydesæt 4 stk., HEZ9SE060 Grydesæt, 6 stk., HEZ9TY010 Teppan Yaki/Stegeplade, HZ390011 Stegeso, 308 mm.

**FlexInduktion kogeplade der giver
fleksibel og nem brug af kogezone, så du
får større frihed i din madlavning.**

- **DirectSelect:** enkel og direkte indstilling af kogepladevalg, temperatur og alle de andre funktioner.
- **FlexInduction:** den fleksible induktionskogeplade til store gryder og pander.
- **PerfectFry:** nu behøver du aldrig bekymre dig om at brænde mad på.
- **PowerBoost:** Op til 50 % større ydeevne gør det hurtigere end nogensinde før at opvarme din induktionskogeplade.
- **Genstart:** gendanner kogepladens indstillinger, hvis du slukker den ved et uheld.

Produktfamilie:Kogesektion glaskeramik
 Installation: Indbygning
 Energitype: Elektrisk
 Antal kogezone: 4
 Nichemål ved indbygning (H x B x D): 51 x 750-750 x 490-500 mm
 Bredde: 802 mm
 Produktmål (HxBxD): 51x802x522 mm
 Dimension af pakket produkt: 126 x 953 x 603 mm
 Nettovægt:13.7 kg
 Bruttovægt: 17.4 kg
 Restvarmeindikator: ja
 Placering af kontrolpanel: Front
 Grundlæggende overflademateriale: Glaskeramik
 Farve, overflade:Sort
 Længde på elledning: 110.0 cm
 EAN-kode:4242002854076
 Elementspænding: 220-240 V
 Frekvens:60; 50 Hz



Serie 6, Induktionskogeplade, 80 cm, Sort, overflademontering uden ramme PXE851FC1E

FlexInduktion kogeplade der giver fleksibel og nem brug af kogezone, så du får større frihed i din madlavning.

- 80 cm: plads til 4 gryder eller pander.

Fleksibilitet i kogezone

- Mere fleksibel madlavning med flexInduction: Brug køkkengrej af enhver form eller størrelse overalt inden for den 40 cm lange zone.
- Kogezone foran til venstre: 240 mm, 200 mm, 2.2 kW (max. effekt 3.7 kW)
- Kogezone bagerst til venstre: 240 mm, 200 mm, 2.2 kW (max. effekt 3.7 kW)
- Kogezone bagerst til højre: 280 mm, 2.6 kW (max effekt 3.7 kW)
- Kogezone foran til højre: 145 mm, 1.4 kW (max. effekt 2.2 kW)

Brugervenlighed

- DirectSelect betjening: indstil effekttrin direkte med den præget berøringslinje.
- 17 effekttrin: juster præcist varmen med 17 effekttrin (9 hovedtrin og 8 mellemliggende niveauer).
- Timer med slukfunktion for alle kogezone
- : slukker for kogezone efter afsluttet fastsat tid (f.eks. kogte æg).
- Minutur
- : en alarm lyder ved slut af fastsat tid (f.eks. pasta).

Tidsbesparelse og effektivitet

- Booster-funktion for alle kogezone
- : kog vand hurtigere takket være 50% mere energi end ved det højeste standardniveau.
- QuickStart funktion: når der tændes, vælger kogepladen automatisk kogezone med køkkengrej (placeret i slukket tilstand).
- ReStart funktion: i tilfælde af utilsigtet slukning skal du gendanne alle tidligere indstillinger ved at tænde kogepladen igen inden for 4 sekunder.

Hjælp til madlavning

- PerfectFry med 4 temperaturniveauer: forhindrer svidning med den automatiske temperaturregulering af den integrerede sensor.

Design

- Facette uden ramme

Sikkerhed

- 2 trins restvarmeindikation for hver kogezone: viser hvilke kogezone der stadig er varme.
- Elektronisk børnesikring: forhindre utilsigtet aktivering af kogepladen.
- Betjeningspanel med pausefunktion: aftør overkogte væsker uden utilsigtet at ændre indstillinger (blokering af alle berøringsknapper i 30 sekunder).
- Hovedafbryder: sluk for alle kogezone ved et tryk på en knap.
- Sikkerhedsafbryder: Af sikkerhedsmæssige årsager stopper opvarmningen efter en forudindstillet tid uden interaktion.
- Display der viser energiforbruget: viser elforbruget i den sidste tilberedningsproces.

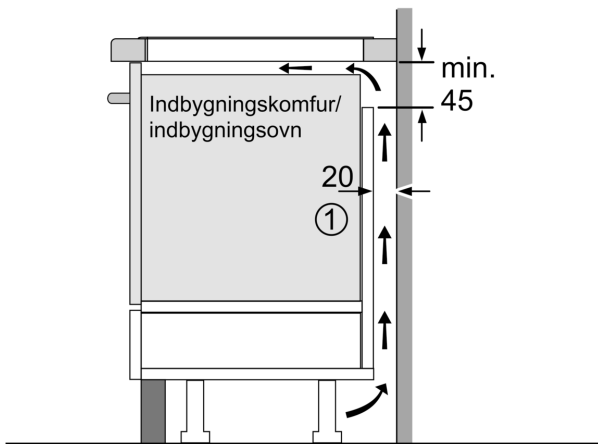
Installation

- Dimensioner (HxBxD mm): 51 x 802 x 522
- Krævet niche-størrelse til installation (HxBxD mm) : 51 x 750 x (490 - 500)
- Min. bordplade tykkelse: 16 mm
- Tilsluttet effekt: 7400 W
- PowerManagement funktion: begræns den maksimale effekt, hvis det er nødvendigt (afhænger af sikringsbeskyttelse ved elektrisk installation).
- Strømkabel: 1.1 m, Kabel medfølger

Tilbehør

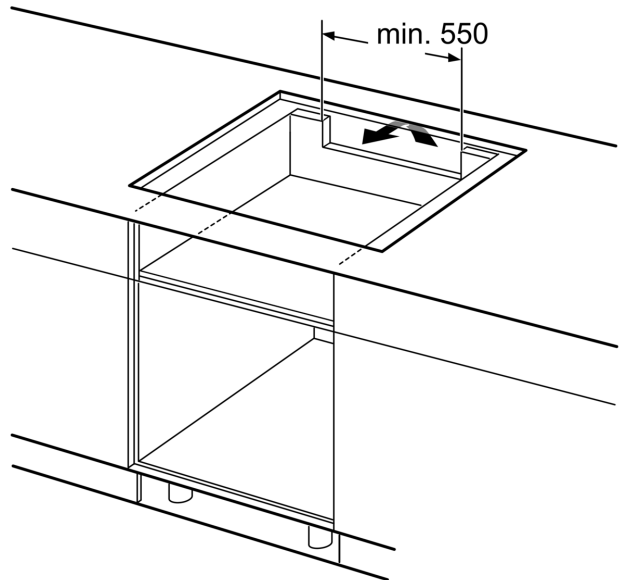
- Tilpasningslister 750 - 780 mm inkluderet.

**Serie 6, Induktionskogeplade, 80 cm,
Sort, overflademontage uden
ramme
PXE851FC1E**

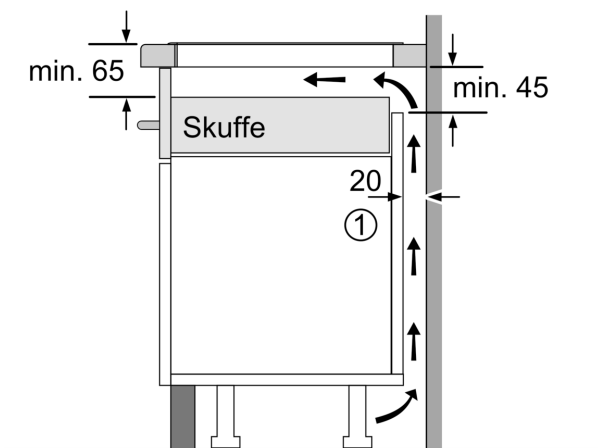


① Udluftningsspalten skal være fastlagt

Mål i mm

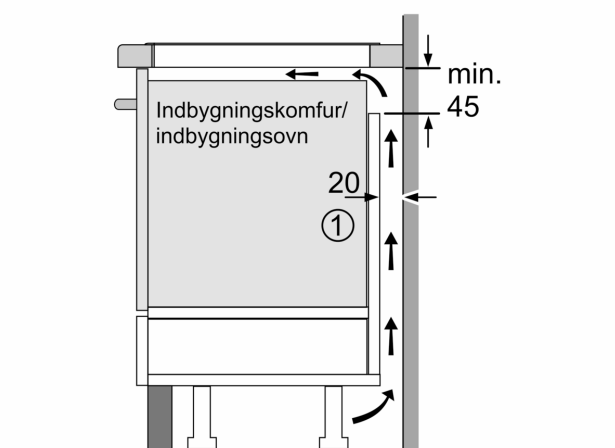


Mål i mm



① Udluftningsspalten skal være fastlagt.

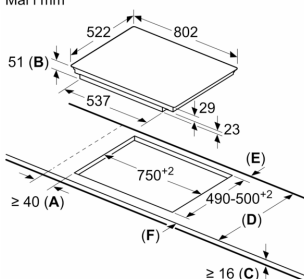
Mål i mm



① Udluftningsspalten skal være fastlagt

Mål i mm

Mål i mm



A: Mindste afstand fra udskæring til kogesektion til væg.
B: Forsænkingsdybde
C: Afstanden mellem bordpladens overflade og overkanten af ovnens front skal være 30 mm. Se angivelserne for ovnens pladsbehov.

Bordpladen, hvor kogesektionen er installeret, skal kunne tåle belastninger på ca. 60 kg. Om nødvendigt skal der anvendes en egnet underkonstruktion.

	D	E	F
585-600	50	≥ 35	
> 600	≥ 50	≥ 50	