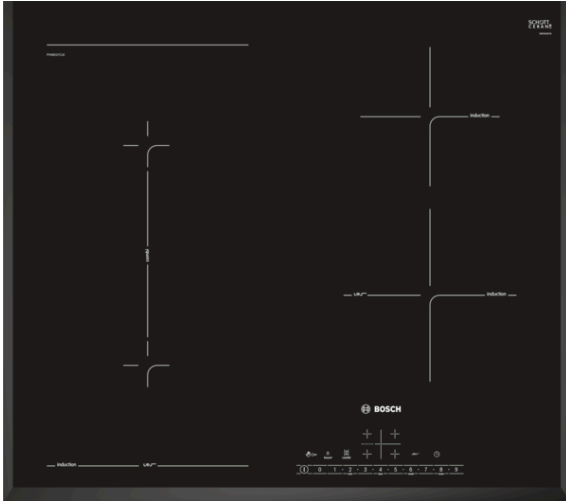


Serie | 6, Induktionskogeplade, 60 cm, PVS651FC1E



Tilbehør

- HEZ390090 : Wok til induktion, zoner på 16cm Ø
 HEZ390210 : Stegepande t/stegesensor,zoner på 15cm Ø
 HEZ390230 : Stegepande t/stegesensor,zoner på 21cm Ø

Induktionskogesektion giver et perfekt stegeresultat takket være PerfectFry stegesensor med automatisk temperaturkontrol.

- **DirectSelect:** direkte og enkelt valg af den ønskede kogezone, effekt og andre funktioner.
- PerfectFry stegesensor med fire temperaturindstillinger garanterer et altid perfekt resultat.
- Mere fleksibilitet til stort køkkengrej med CombiZone - kombinerer to kogezone til en stor.
- Op til 50% hurtigere opvarmning med PowerBoost.
- **Facette design:** elegant, tiltalende design med skrå front og sider.
- Timer med stopfunktion, slukker den valgte kogezone efter den indstillede tid er gået.
- **Induktion:** hurtigt og præcis madlavning, let at rengøre, samt lavt energiforbrug.

Teknisk data

Produktfamilie :	Kogesektion glaskeramik
Installation :	Indbygning
Energiinput :	El
Samlet antal indstillinger, som kan anvendes på samme tid :	4
Nichemål ved indbygning, mm (H x B x D) :	51 x 560-560 x 490-500
Bredde på produktet :	592
Produktmål, mm :	51 x 592 x 522
Dimension af pakket produkt (mm) :	126 x 753 x 603
Nettovægt (kg) :	13,031
Bruttovægt (kg) :	14,3
Restvarmeindikator :	Separat
Placering af kontrolpanel :	right
Grundlæggende overflademateriale :	Glaskeramik
Farve, overflade :	sort
Godkendelse af certifikater :	AENOR, CE
Længde på elledning (cm) :	110
EAN-kode :	4242002848761
Elektrisk tilslutningseffekt (W) :	6900
Elementspænding (V) :	220-240
Frekvens (Hz) :	60; 50



Serie | 6, Induktionskogeplade, 60 cm, PVS651FC1E

**Induktionskogesektion giver et
perfekt stegeresultat takket være
PerfectFry stegesensor med automatisk
temperaturkontrol.**

Komfort

- DirectSelect betjening
- 17 effekttrin

Professionelt udstyr

- CombiInduction - kan anvendes som en stor zone eller to separate zoner
- PerfectFry stegesensor med 4 temperaturindstillinger
- Booster-funktion for alle kogezone
- Timer med slukfunktion for alle kogezone
Minutur
- TopControl funktionsdisplay

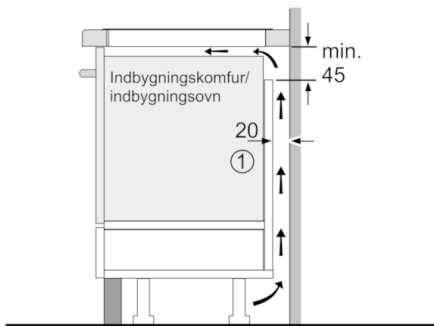
Specifikationer

- Gryderegistrering
- ReStart funktion
- QuickStart funktion

Miljø og sikkerhed

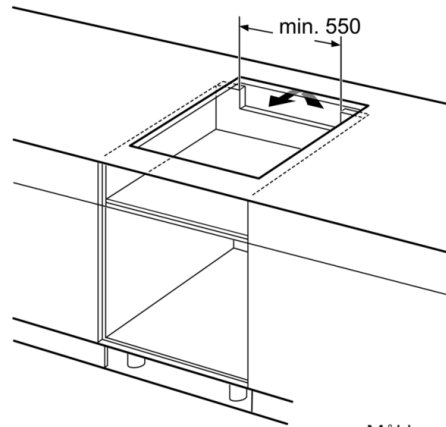
- 2 trins restvarmeindikation for hver kogezone

Serie | 6, Induktionskogeplade, 60 cm, PVS651FC1E

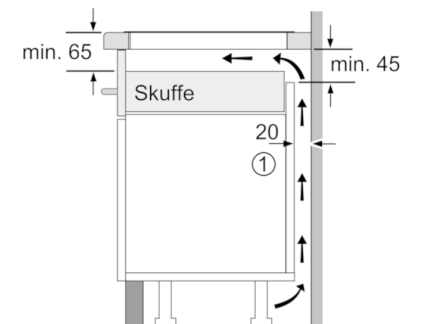


① Udluftningsspalten skal være fastlagt

Mål i mm

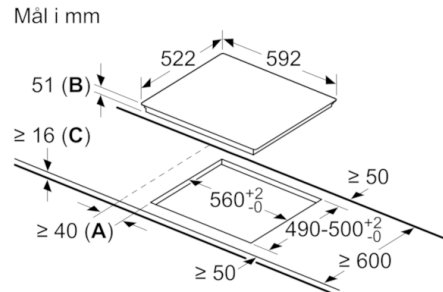


Mål i mm



① Udluftningsspalten skal være fastlagt.

Mål i mm



A: Mindste afstand fra udskæring til væg
B: Forsænkingsdybde
C: Min. 30, hvis der er indbygget en ovn nedenunder. Se angivelserne for ovns pladsbehov