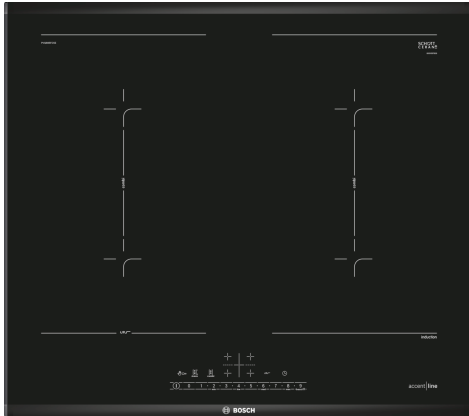


**Serie 6, Induktionskogeplade, 60 cm,  
Sort, overflademontering med  
ramme  
PVQ695FC5Z**



**Tilbehør**

HEZ390090	Wok til induktion, zoner på 16cm Ø
HEZ390210	Stegepande t/stegesensor,zoner på 15cm Ø
HEZ394301	Domino samleliste
HEZ9ES100 :	
HEZ9FE280	Pande, ø28 non-stick
HEZ9SE040	Grydesæt 4 stk.
HEZ9SE060	Grydesæt, 6 stk.

**CombiInduction-kogeplade: Du kan  
placere store, ovale eller rektangulære  
køkkengrej på to kombinerede kogezoner.**

- **DirectSelect**-betjening gør det let at vælge kogezone, effekt og andre funktioner.
- **CombiZone**: Kombiner to induktionszoner, og få plads til ekstra store pletter og pander.
- **PerfectFry**: Nu behøver du aldrig mere bekymre dig om brændt bacon og broccoli.
- **ComfortDesign** - elegant og tiltalende design med facetslebte forkant og metallister på siderne.
- **PowerBoost**: Op til 50 % større ydeevne gør det hurtigere end nogensinde før at opvarme din induktionskogeplade.

**Teknisk data**

Produktfamilie: .....	Kogesektion glaskeramik
Installation: .....	Indbygning
Energitype: .....	Elektrisk
Antal kogezone: .....	4
Nichemål ved indbygning (H x B x D): .....	51 x 560-560 x 490-500 mm
Bredde: .....	606 mm
Produktmål (HxBxD): .....	51 x 606 x 527 mm
Dimension af pakket produkt: .....	126 x 753 x 608 mm
Nettovægt: .....	12.3 kg
Bruttovægt: .....	14.5 kg
Restvarmeindikator: .....	ja
Placering af kontrolpanel: .....	Front
Grundlæggende overflademateriale: .....	Glaskeramik
Farve, overflade: .....	Sort
Længde på elledning: .....	110.0 cm
EAN-kode: .....	4242005168880
Elementspænding: .....	220-240 V
Frekvens: .....	50 Hz



## Serie 6, Induktionskogeplade, 60 cm, Sort, overflademontering med ramme PVQ695FC5Z

### CombiInduction-kogeplade: Du kan placere store, ovale eller rektangulære køkkengrej på to kombinerede kogezoneer.

- 60 cm: plads til 4 gryder eller pander.

#### Fleksibilitet i kogezoneer

- 2 CombiZone kogezoneer. Hver CombiZone fungerer enten som to zoner, eller den kan kombineres til en stor zone
- : mulighed for at bruge større køkkengrej ved kombinere to klassiske kogezoneer til en stor.
- Kogezone foran til venstre: 190 mm, 210 mm, 2.2 kW (max. effekt 3.7 kW)
- Kogezone bagerst til venstre: 190 mm, 210 mm, 2.2 kW (max. effekt 3.7 kW)
- Kogezone bagerst til højre: 190 mm, 210 mm, 2.2 kW (max effekt 3.7 kW)
- Kogezone foran til højre: 190 mm, 210 mm, 2.2 kW (max. effekt 3.7 kW)

#### Brugervenlighed

- DirectSelect betjening: indstil effekttrin direkte med den præget berøringslinje.
- 17 effekttrin: juster præcist varmen med 17 effekttrin (9 hovedtrin og 8 mellemliggende niveauer).
- Timer med slukfunktion for alle kogezoneer
- : slukker for kogezoneen efter afsluttet fastsat tid (f.eks. kogte æg).
- Minutur
- : en alarm lyder ved slut af fastsat tid (f.eks. pasta).

#### Tidsbesparelse og effektivitet

- Booster-funktion for alle kogezoneer
- : kog vand hurtigere takket være 50% mere energi end ved det højeste standardniveau.
- Automatisk varmeregulering i 2 trin med MoveMode: øg eller sænk effektniveauet ved blot at bevæge potten frem eller tilbage.
- QuickStart funktion: når der tændes, vælger kogepladen automatisk kogezoneen med køkkengrej (placeret i slukket tilstand).
- ReStart funktion: i tilfælde af utilsigtet slukning skal du gendanne alle tidligere indstillinger ved at tænde kogepladen igen inden for 4 sekunder.

#### Hjælp til madlavning

- PerfectFry med 4 temperaturniveauer: forhindrer svidning med den automatiske temperaturregulering af den integrerede sensor.

#### Design

- Accent line, carbon black

#### Sikkerhed

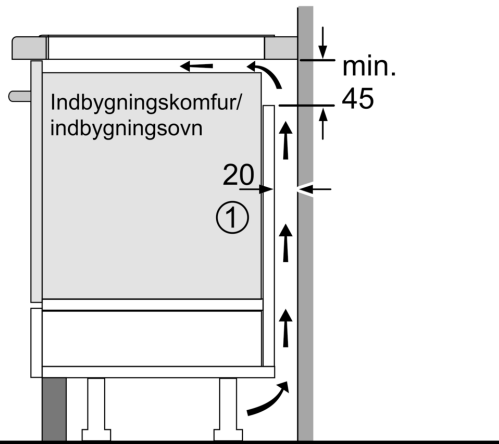
- 2 trins restvarmeindikation for hver kogezone: viser hvilke kogezoneer der stadig er varme.
- Elektronisk børnesikring: forhindre utilsigtet aktivering af kogepladen.
- Betjeningspanel med pausefunktion: aftør overkogte væsker uden utilsigtet at ændre indstillinger (blokering af alle berøringsknapper i 30 sekunder).

- Hovedafbryder: sluk for alle kogezoneer ved et tryk på en knap.
- Sikkerhedsafbryder: Af sikkerhedsmæssige årsager stopper opvarmningen efter en forudindstillet tid uden interaktion (kan tilpasses).
- Display der viser energiforbruget: viser elforbruget i den sidste tilberedningsproces.

#### Installation

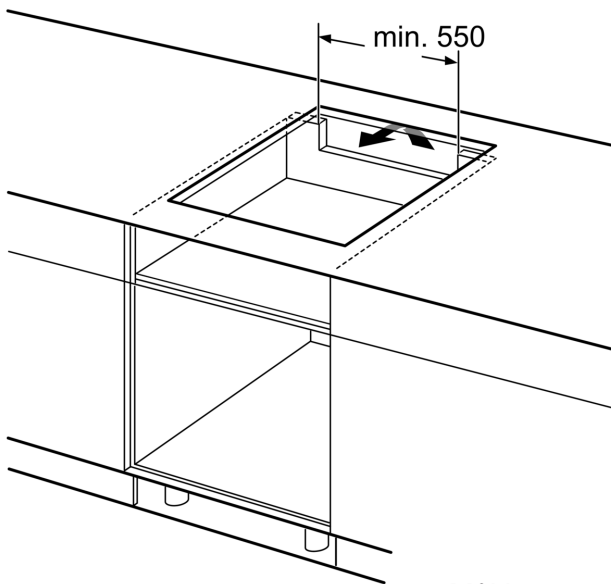
- Dimensioner (HxBxD mm): 51 x 606 x 527
- Krævet niche-størrelse til installation (HxBxD mm) : 51 x 560 x (490 - 500)
- Min. bordplade tykkelse: 16 mm
- Tilsluttet effekt: 7400 W
- PowerManagement funktion: begræns den maksimale effekt, hvis det er nødvendigt (afhænger af sikringsbeskyttelse ved elektrisk installation).
- Strømkabel: 1.1 m, Norwesco kabel medfølger

**Serie 6, Induktionskogeplade, 60 cm,  
Sort, overflademontering med  
ramme  
PVQ695FC5Z**

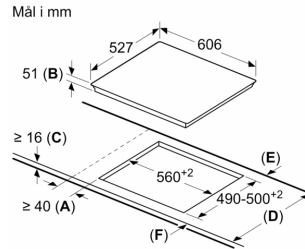


①  
Udluftningsspalten skal  
være fastlagt

Mål i mm



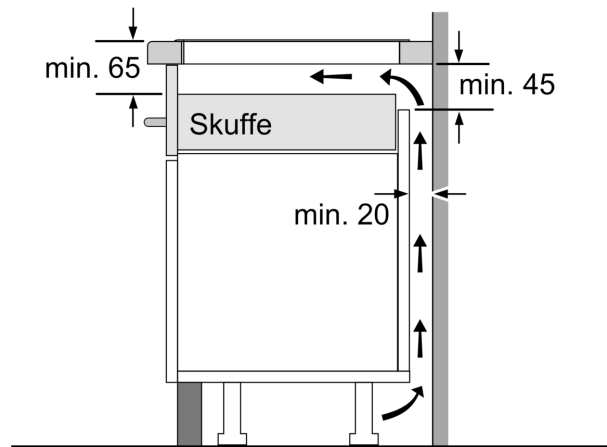
Mål i mm



**A:** Mindste afstand fra udskæring til kogesektion til væg.  
**B:** Forsænkingsdybde  
**C:** Afstanden mellem bordpladens overflade og overkanten af ovnens front skal være 30 mm. Se angivelserne for ovnens pladsbehov.

Bordpladen, hvor kogesektionen er installeret, skal kunne tåle belastninger på ca. 60 kg. Om nødvendigt skal der anvendes en egnet underkonstruktion.

	D	E	F
585-600	50	≥ 35	≥ 35
> 600	≥ 50	≥ 50	≥ 50



Mål i mm