

**Serie | 6, Domino grill, 30 cm
PKU375FB1E**

Medfølgende tilbehør

1 x Lavasten

Tilbehør

HEZ394301 : Domino samleliste

Domino lavastensgrill – grill maden perfekt med jævn og høj varme på lavasten.

- 30 cm bred, passer til kombination med andre Domino- og ComfortDesign-kogesektioner.
- Glaskeramikbeskyttelse, praktisk beskyttelse, som er let at rengøre.
- Lavagrillfunktion, grill med lavasten og vand eller kun vandbad.

Teknisk data

Produktfamilie :	Vario/Domino lavagrill
Installation :	Indbygning
Energiinput :	El
Kontroltype :	elektronisk
Grillgittermateriale :	Støbejern
Nichemål ved indbygning, mm (H x B x D) :	235 x x
Bredde på produktet :	306
Produktmål, mm :	235 x 306 x 527
Dimension af pakket produkt (mm) :	280 x 390 x 610
Nettovægt (kg) :	12,425
Bruttovægt (kg) :	14,4
Restvarmeindikator :	Separat
Placering af kontrolpanel :	Front
Grundlæggende overflademateriale :	Støbejern
Farve, overflade :	børstet aluminium, sort
Godkendelse af certifikater :	
australske standarder, CE, Morocco, VDE	
Længde på elledning (cm) :	100
EAN-kode :	4242002833880
Elektrisk tilslutningseffekt (W) :	2400
Strømstyrke (A) :	13
Elementspænding (V) :	220-240
Frekvens (Hz) :	50; 60



4 242002 833880

Serie | 6, Domino grill, 30 cm PKU375FB1E

Domino lavastensgrill – grill maden perfekt med jævn og høj varme på lavasten.

Komfort

- Stor grillflade med støbejernsrist
- DirectSelect betjening

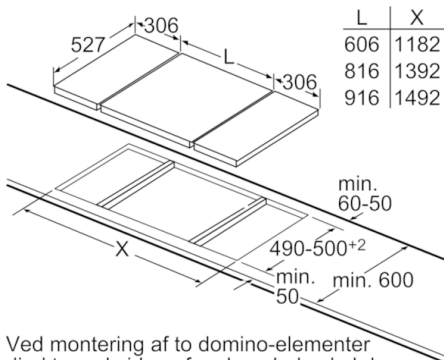
Specifikationer

- Minutur
- 17 effekttrin
- 1 glaskeramisk dækplade
- Afløbshane
- Elektronisk børnesikring

Installation:

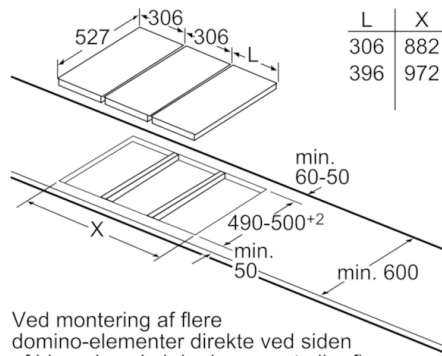
- Kan kombineres med øvrige kogesektioner i samme design

Serie | 6, Domino grill, 30 cm PKU375FB1E



Ved montering af to domino-elementer direkte ved siden af en kogplade skal der bruges to monteringsæt (HEZ394301).

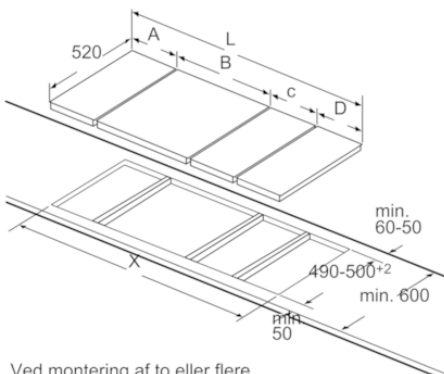
Mål i mm



Ved montering af flere domino-elementer direkte ved siden af hinanden skal der bruges et eller flere monteringsæt (2 elementer, 1 monteringsæt, 3 elementer, 2 monteringsæt osv).

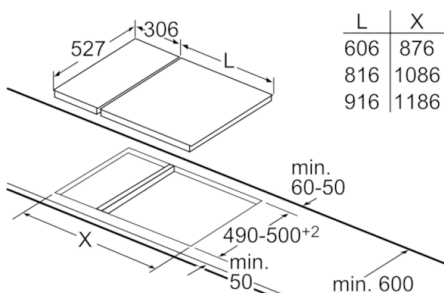
Mål i mm

Billede til tabellen Domino-kombinationsmuligheder med tilsvarende apparat- og udskæringsmål



Ved montering af to eller flere elementer ved siden af hinanden skal der bruges et eller flere monteringsæt (2 elementer, 1 monteringsæt, 3 elementer, 2 monteringsæt osv.)

Udskæringsmål (X) afhængigt af kombinationen, se tabellen:



Ved montering af et domino-element direkte ved siden af en kogplade skal der bruges et monteringsæt (HEZ394301).

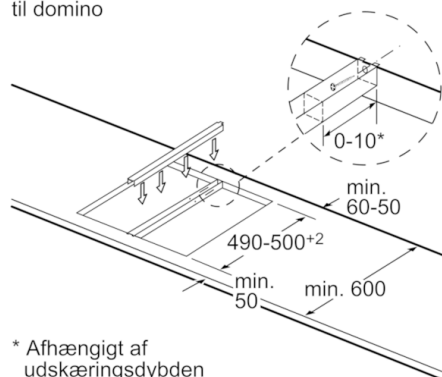
Mål i mm

Mål i mm
Domino kombinationsmuligheder med passende apparat- og udskæringsmål

Bredde type:
Apparat bredde:

	A	B	C	D	L	X
2x30	306	306	-	-	612	576
1x30, 1x40	306	396	-	-	702	666
1x30, 1x60	306	606	-	-	912	876
1x30, 1x70*	306	710	-	-	1016	980
1x30, 1x80	306	816	-	-	1122	1086
1x30, 1x90	306	916	-	-	1222	1186
2x40	396	396	-	-	792	756
1x40, 1x60	396	606	-	-	1002	966
1x40, 1x70*	396	710	-	-	1106	1070
1x40, 1x80	396	816	-	-	1212	1176
1x40, 1x90	396	916	-	-	1312	1276
3x30	306	306	306	-	918	882
2x30, 1x40	306	306	396	-	1008	972
2x30, 1x60	306	306	606	-	1218	1182
2x30, 1x70*	306	306	710	-	1322	1286
2x30, 1x80	306	306	816	-	1428	1392
2x30, 1x90	306	306	916	-	1528	1492
1x30, 2x40	306	396	396	-	1098	1062
1x30, 1x40, 1x60	306	396	606	-	1308	1272
1x30, 1x40, 1x70*	306	396	710	-	1412	1376
1x30, 1x40, 1x80	306	396	816	-	1518	1482
1x30, 1x40, 1x90	306	396	916	-	1618	1582
2x40, 1x60	396	396	606	-	1398	1362
4x30	306	306	306	306	1224	1188

Monteringsæt (HEZ394301) til domino



* Afhængigt af udskæringsdybden

Mål i mm

Serie | 6, Domino grill, 30 cm PKU375FB1E

