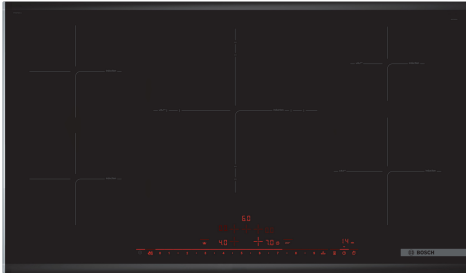


## Serie 8, Induktionskogeplade, 90 cm, Sort, overflademontering med ramme PIV975DC1E



### Tilbehør

HEZ32WA00	Trådløst stegetermometer 150x19x52 mm
HEZ390090	Wok til induktion, zoner på 16cm Ø
HEZ390210	Stegepande t/stegesensor,zoner på 15cm Ø
HEZ390230	Stegepande t/stegesensor,zoner på 21cm Ø
HEZ394301	Domino samleliste
HEZ9ES100 :	
HEZ9FE280	Pande, ø28 non-stick
HEZ9SE030 :	
HEZ9SE040	Grydesæt 4 stk.
HEZ9SE060	Grydesæt, 6 stk.

## Induktionskogeplade der giver et perfekt stegeresultat takket være PerfectFry stegesensor: sørger for temperaturen og giver et perfekt resultat hver gang.

- **DirectSelect Premium:** den ekstrabrede og intuitive touch-brugerflade.
- **32 cm tredobbelt kogezone:** Udvidelig kogezone til små og store gryder og pander.
- **PerfectFry:** Nu behøver du aldrig mere bekymre dig om brændt bacon og broccoli.
- **ComfortDesign - elegant og tiltalende design med facetslebte forkant og metallister på siderne.**
- **PowerBoost:** Op til 50 % større ydeevne gør det hurtigere end nogensinde før at opvarme din induktionskogeplade.

### Teknisk data

Produktfamilie:	.....Kogesektion glaskeramik
Installation:	..... Indbygning
Energitype:	..... Elektrisk
Antal kogezone:	..... 5
Nichemål ved indbygning (H x B x D):	..... 51 x 880-880 x 490-500 mm
Bredde:	..... 916 mm
Produktmål (HxBxD):	..... 51 x 916 x 527 mm
Dimension af pakket produkt:	..... 126 x 1073 x 603 mm
Nettovægt:	.....18.8 kg
Bruttovægt:	..... 22.5 kg
Restvarmeindikator:	..... ja
Placering af kontrolpanel:	..... Front
Grundlæggende overflademateriale:	..... Glaskeramik
Farve, overflade:	..... Sort, børstet aluminium
Længde på elledning:	..... 110.0 cm
EAN-kode:	..... 4242002838854
Elementspænding:	..... 220-240 V
Frekvens:	.....50; 60 Hz



## Serie 8, Induktionskogeplade, 90 cm, Sort, overflademontering med ramme PIV975DC1E

### Induktionskogeplade der giver et perfekt stegeresultat takket være PerfectFry stegesensor: sørger for temperaturen og giver et perfekt resultat hver gang.

- 90 cm: plads til 5 gryder eller pander.

#### Fleksibilitet i kogezone

- Trippelkogezone - variabel kogezone: brug normalt og ekstra stort køkkengrej (f.eks. paella-pander) på den udvidelige kogezone.
- Kogezone foran til venstre: 180 mm, 1.8 kW (max. effekt 3.1 kW)
- Kogezone bagerst til venstre: 180 mm, 1.8 kW (max. effekt 3.1 kW)
- Kogezone midt: 210 mm, 260 mm, 320 mm, 3.3 kW (max. effekt 3.7 kW)
- Kogezone bagerst til højre: 145 mm, 1.4 kW (max effekt 2.2 kW)
- Kogezone foran til højre: 210 mm, 2.2 kW (max. effekt 3.7 kW)

#### Brugervenlighed

- DirectSelect Premium touch control betjening: styr effekten direkte på den ekstra store oplyste berøringsbjælke (usynlig, når den er slukket).
- 17 effekttrin: juster præcist varmen med 17 effekttrin (9 hovedtrin og 8 mellemliggende niveauer).
- Holde varm funktion: holder maden varm ved hjælp af en forudindstillet lav effektniveau.
- Timer med slukfunktion for alle kogezone
- : slukker for kogezone efter afsluttet fastsat tid (f.eks. kogte æg).
- Minutur
- : en alarm lyder ved slut af fastsat tid (f.eks. pasta).
- Optællingstimer pr. zone
- : viser, hvor meget tid der er gået siden timeren startes (f.eks. for kartofler).

#### Tidsbesparelse og effektivitet

- Booster-funktion for alle kogezone
- : kog vand hurtigere takket være 50% mere energi end ved det højeste standardniveau.
- PanBoost funktion på alle induktionszoner: opvarmer panden hurtigere end ved højeste standardniveau, samtidig med at du beskytter belægningen.
- QuickStart funktion: når der tændes, vælger kogepladen automatisk kogezone med køkkengrej (placeret i slukket tilstand).
- ReStart funktion: i tilfælde af utilsigtet slukning skal du gendanne alle tidligere indstillinger ved at tænde kogepladen igen inden for 4 sekunder.

#### Hjælp til madlavning

- PerfectFry stegesensor med 5 temperaturindstillinger: forhindrer svidning med den automatiske temperaturregulering af den integrerede sensor.

#### Design

- ComfortDesign

#### Sikkerhed

- 2 trins restvarmeindikation for hver kogezone: viser hvilke

kogezone der stadig er varme.

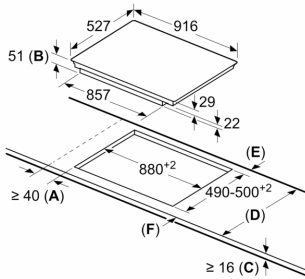
- Elektronisk børnesikring: forhindre utilsigtet aktivering af kogepladen.
- Betjeningspanel med pausefunktion: aftør overkogte væsker uden utilsigtet at ændre indstillinger (blokering af alle berøringsknapper i 30 sekunder).
- Hovedafbryder: sluk for alle kogezone ved et tryk på en knap.
- Sikkerhedsafbryder: Af sikkerhedsmæssige årsager stopper opvarmningen efter en forudindstillet tid uden interaktion (kan tilpasses).
- Display der viser energiforbruget: viser elforbruget i den sidste tilberedningsproces.

#### Installation

- Dimensioner (HxBxD mm): 51 x 916 x 527
- Krævet niche-størrelse til installation (HxBxD mm) : 51 x 880 x (490 - 500)
- Min. bordplade tykkelse: 16 mm
- Tilsluttet effekt: 11100 W
- PowerManagement funktion: begræns den maksimale effekt, hvis det er nødvendigt (afhænger af sikringsbeskyttelse ved elektrisk installation).
- Strømkabel: 1.1 m, Kabel medfølger

**Serie 8, Induktionskogeplade, 90 cm,  
Sort, overflademontering med  
ramme  
PIV975DC1E**

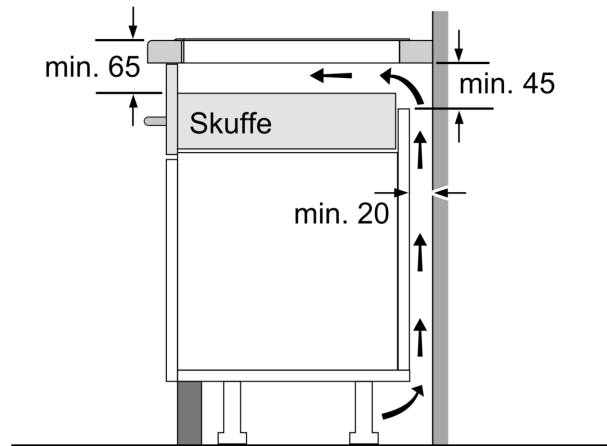
Mål i mm



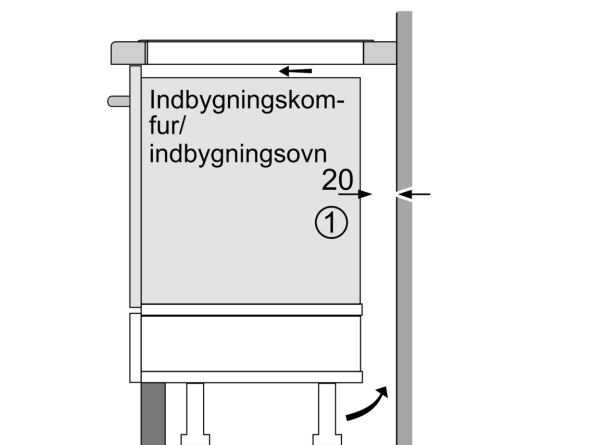
- A: Mindste afstand fra udskæring til kogesektion til væg.
- B: Forsænkingsdybde
- C: Afstanden mellem bordpladens overflade og overkanten af ovnens front skal være 30 mm. Se angivelserne for ovnens pladsbehov.

Bordpladen, hvor kogesektionen er installeret, skal kunne tåle belastninger på ca. 60 kg. Om nødvendigt skal der anvendes en egnet underkonstruktion.

D	E	F
585-600	50	≥ 35
> 600	≥ 50	≥ 50

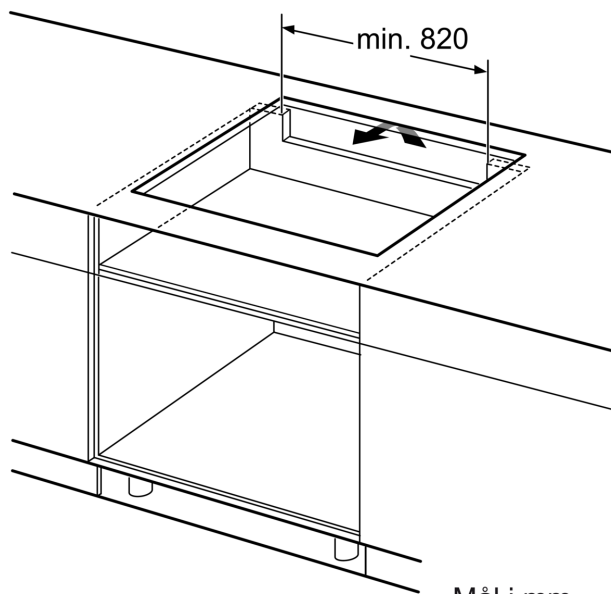


Mål i mm



① Der skal tages højde for udluftningsåbning.

Mål i mm



Mål i mm