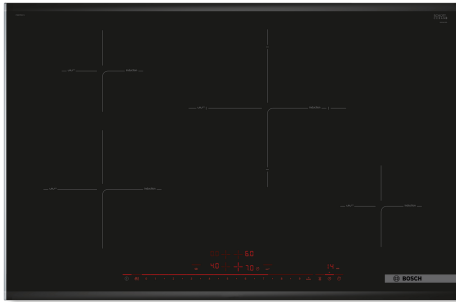


**Serie 8, Induktionskogeplade, 80 cm,
Sort, overflademontering med
ramme
PIE875DC1E**



**Induktionskogeplade der giver et perfekt
stegeresultat takket være PerfectFry
stegesensor: sørger for temperaturen og
giver et perfekt resultat hver gang.**

- **DirectSelect Premium:** enkel og direkte indstilling af madlavningszone, temperatur og alle de andre funktioner.
- **PerfectFry:** nu behøver du aldrig bekymre dig om brændt bacon.
- **PowerBoost:** Op til 50 % større ydeevne gør det hurtigere end nogensinde før at opvarme din induktionskogeplade.
- **Genstart:** gendanner kogepladens indstillinger, hvis du slukker den ved et uheld.
- **Timer med slukkefunktion:** slukker for den valgte madlavningszone efter en valgt tidsperiode.

HEZ32WA00	Trådløst stegetermometer 150x19x52 mm
HEZ390090	Wok til induktion, zoner på 16cm Ø
HEZ390210	Stegepande t/stegesensor,zoner på 15cm Ø
HEZ390220	Stegepande t/stegesensor,zoner på 19cm Ø
HEZ390230	Stegepande t/stegesensor,zoner på 21cm Ø
HEZ390250	Stegepande t/stegesensor,zoner på 28cm Ø
HEZ394301	Domino samleliste
HEZ9ES100 :	
HEZ9FE280	Pande, ø28 non-stick
HEZ9SE030 :	
HEZ9SE040	Grydesæt 4 stk.
HEZ9SE060	Grydesæt, 6 stk.

Produktfamilie:Kogesektion glaskeramik
 Installation: Indbygning
 Energitype: Elektrisk
 Antal kogezone: 4
 Nichemål ved indbygning (H x B x D): 51 x 750-780 x 490-500 mm
 Brede: 816 mm
 Produktmål (HxBxD): 51 x 816 x 527 mm
 Dimension af pakket produkt: 126 x 953 x 603 mm
 Nettovægt: 13.3 kg
 Bruttovægt: 17.0 kg
 Restvarmeindikator: ja
 Placering af kontrolpanel: Front
 Grundlæggende overflademateriale: Glaskeramik
 Farve, overflade: Sort, børstet aluminium
 Længde på elledning: 110.0 cm
 EAN-kode: 4242002849249
 Elementspænding: 220-240 V
 Frekvens: 60; 50 Hz



Serie 8, Induktionskogeplade, 80 cm, Sort, overflademontering med ramme PIE875DC1E

Induktionskogeplade der giver et perfekt stegeresultat takket være PerfectFry stegesensor: sørger for temperaturen og giver et perfekt resultat hver gang.

- 80 cm: plads til 4 gryder eller pander.

Fleksibilitet i kogezone

- Kogezone foran til venstre: 210 mm, 2.2 kW (max. effekt 3.7 kW)
- Kogezone bagerst til venstre: 145 mm, 1.4 kW (max. effekt 2.1 kW)
- Kogezone bagerst til højre: 280 mm, 2.6 kW (max. effekt 3.7 kW)
- Kogezone foran til højre: 145 mm, 1.4 kW (max. effekt 2.1 kW)

Brugervenlighed

- DirectSelect Premium touch control betjening: styr effekten direkte på den ekstra store oplyste berøringsbjælke (usynlig, når den er slukket).
- 17 effektrin: juster præcist varmen med 17 effektrin (9 hovedtrin og 8 mellemliggende niveauer).
- Holde varm funktion: holder maden varm ved hjælp af en forudindstillet lav effektniveau.
- Timer med slukfunktion for alle kogezone
- : slukker for kogezone efter afsluttet fastsat tid (f.eks. kogte æg).
- Minutur
- : en alarm lyder ved slut af fastsat tid (f.eks. pasta).
- Optællingstimer pr. zone
- : viser, hvor meget tid der er gået siden timeren startes (f.eks. for kartofler).

Tidsbesparelse og effektivitet

- Booster-funktion for alle kogezone
- : kog vand hurtigere takket være 50% mere energi end ved det højeste standardniveau.
- PanBoost funktion på alle induktionszoner: opvarmer panden hurtigere end ved højeste standardniveau, samtidig med at du beskytter belægningen.
- QuickStart funktion: når der tændes, vælger kogepladen automatisk kogezone med køkkengrej (placeret i slukket tilstand).
- ReStart funktion: i tilfælde af utilsigtet slukning skal du gendanne alle tidligere indstillinger ved at tænde kogepladen igen inden for 4 sekunder.

Hjælp til madlavning

- PerfectFry stegesensor med 5 temperaturindstillinger: forhindrer svidning med den automatiske temperaturregulering af den integrerede sensor.

Design

- ComfortDesign

Sikkerhed

- 2 trins restvarmeindikation for hver kogezone: viser hvilke kogezone der stadig er varme.
- Elektronisk børnesikring: forhindre utilsigtet aktivering af kogepladen.
- Betjeningspanel med pausefunktion: aftør overkogte væsker uden

utilsigtet at ændre indstillinger (blokering af alle berøringsknapper i 30 sekunder).

- Hovedafbryder: sluk for alle kogezone ved et tryk på en knap.
- Sikkerhedsafbryder: Af sikkerhedsmæssige årsager stopper opvarmningen efter en forudindstillet tid uden interaktion (kan tilpasses).
- Display der viser energiforbruget: viser elforbruget i den sidste tilberedningsproces.

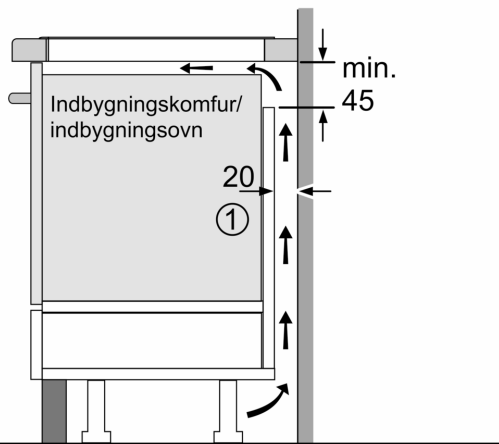
Installation

- Dimensioner (HxBxD mm): 51 x 816 x 527
- Krævet niche-størrelse til installation (HxBxD mm) : 51 x 750 x (490 - 500)
- Min. bordplade tykkelse: 16 mm
- Tilsluttet effekt: 7400 W
- PowerManagement funktion: begræns den maksimale effekt, hvis det er nødvendigt (afhænger af sikringsbeskyttelse ved elektrisk installation).
- Strømkabel: 1.1 m, Kabel medfølger

Tilbehør

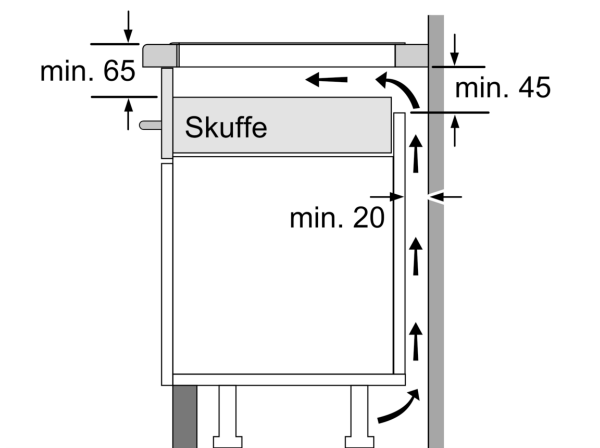
- Tilpasningslister 750 - 780 mm inkluderet.

**Serie 8, Induktionskogeplade, 80 cm,
Sort, overflademontering med
ramme
PIE875DC1E**

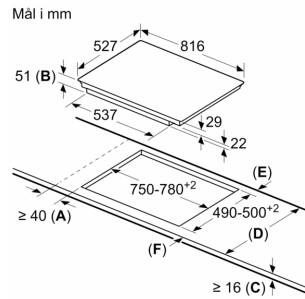


①
Udluftningsspalten skal
være fastlagt

Mål i mm



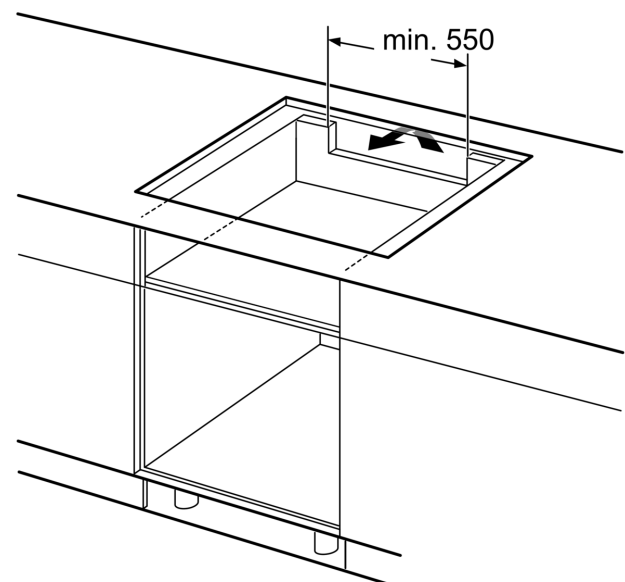
Mål i mm



A: Mindste afstand fra udskæring til kogesektion til væg.
B: Forsænkingsdybde
C: Afstanden mellem bordpladens overflade og overkanten af ovnens front skal være 30 mm. Se angivelserne for ovnens pladsbehov.

Bordpladen, hvor kogesektionen er installeret, skal kunne tåle belastninger på ca. 60 kg. Om nødvendigt skal der anvendes en egnet underkonstruktion.

D	E	F
585-600	50	≥ 35
> 600	≥ 50	≥ 50



Mål i mm