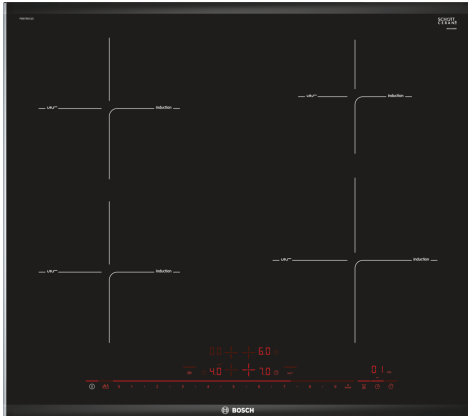


Serie 8, Induktionskogeplade, 60 cm, Sort, overflademontering med ramme PIE675DC1E



Induktionskogeplade der giver et perfekt stegeresultat takket være PerfectFry stegesensor: sørger for temperaturen og giver et perfekt resultat hver gang.

- **DirectSelect Premium:** den ekstrabrede og intuitive touch-brugerflade.
- **PerfectFry:** Nu behøver du aldrig mere bekymre dig om brændt bacon og broccoli.
- **PowerBoost:** Op til 50 % større ydeevne gør det hurtigere end nogensinde før at opvarme din induktionskogeplade.
- **ReStart - hvis noget koger over, slukker kogepladen automatisk og gemmer den senest valgte indstilling.**
- **Timer med stopfunktion, slukker den valgte kogezone efter den indstillede tid er gået.**

Teknisk data

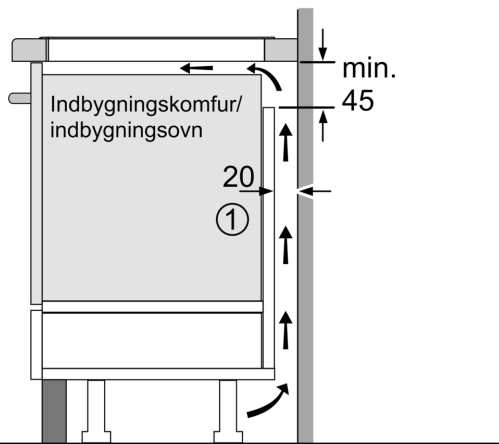
Produktfamilie:Kogesektion glaskeramik
Installation: Indbygning
Energytype: Elektrisk
Antal kogezone: 4
Nichemål ved indbygning (H x B x D): 51 x 560-560 x 490-500 mm
Bredde: 606 mm
Produktmål (HxBxD): 51 x 606 x 527 mm
Dimension af pakket produkt: 126 x 753 x 603 mm
Nettovægt:12.3 kg
Bruttovægt: 14.6 kg
Restvarmeindikator: ja
Placering af kontrolpanel: Front
Grundlæggende overflademateriale: Glaskeramik
Farve, overflade: Sort, børstet aluminium
Længde på elledning: 110.0 cm
EAN-kode: 4242002849027
Elementspænding: 220-240 V
Frekvens:50; 60 Hz

Tilbehør

HEZ9ES100 :
HEZ9FE280 Pande, ø28 non-stick
HEZ9SE030 :
HEZ9SE040 Grydesæt 4 stk.
HEZ9SE060 Grydesæt, 6 stk.
HEZ390090 Wok til induktion, zoner på 16cm Ø
HEZ390210 Stegepande t/stegesensor,zoner på 15cm Ø
HEZ390220 Stegepande t/stegesensor,zoner på 19cm Ø
HEZ390230 Stegepande t/stegesensor,zoner på 21cm Ø
HEZ394301 Domino samleliste

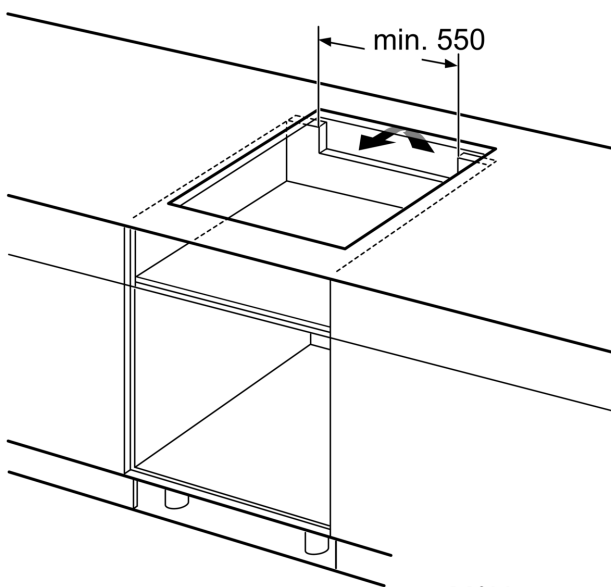


**Serie 8, Induktionskogeplade, 60 cm,
Sort, overflademontering med
ramme
PIE675DC1E**

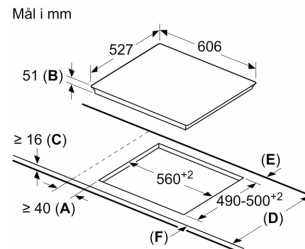


①
Udluftningsspalten skal
være fastlagt

Mål i mm



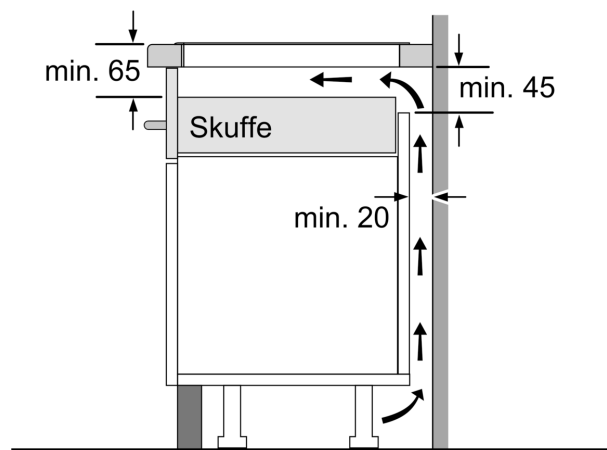
Mål i mm



- A:** Mindste afstand fra udskæring til kogesektion til væg.
B: Forsænkingsdybde
C: Afstanden mellem bordpladens overflade og overkanten af ovnens front skal være 30 mm. Se angivelserne for ovnens pladsbehov.

Bordpladen, hvor kogesektionen er installeret, skal kunne tåle belastninger på ca. 60 kg. Om nødvendigt skal der anvendes en egnet underkonstruktion.

	D	E	F
585-600		50	≥ 35
> 600		≥ 50	≥ 50



Mål i mm