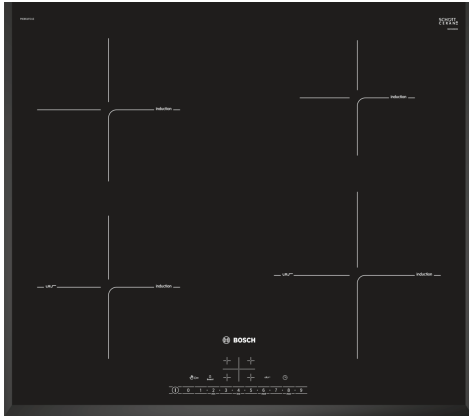


Serie 6, Induktionskogeplade, 60 cm, Sort, overflademontering uden ramme PIE651FC1E



Induktionskogeplade der giver et perfekt stegeresultat takket være PerfectFry stegesensor: sørger for temperaturen og giver et perfekt resultat hver gang.

- **DirectSelect**-betjening gør det let at vælge kogezone, effekt og andre funktioner.
- **PerfectFry**: Nu behøver du aldrig mere bekymre dig om brændt bacon og broccoli.
- **PowerBoost**: Op til 50 % større ydeevne gør det hurtigere end nogensinde før at opvarme din induktionskogeplade.
- **ReStart** - hvis noget koger over, slukker kogepladen automatisk og gemmer den senest valgte indstilling.
- **Timer med stopfunktion**, slukker den valgte kogezone efter den indstillede tid er gået.

Teknisk data

Produktfamilie:Kogesektion glaskeramik
Installation: Indbygning
Energitype: Elektrisk
Antal kogezone: 4
Nichemål ved indbygning (H x B x D): 51 x 560-560 x 490-500 mm
Bredde: 592 mm
Produktmål (HxBxD): 51 x 592 x 522 mm
Dimension af pakket produkt: 126 x 753 x 603 mm
Nettovægt: 11.6 kg
Bruttovægt: 13.8 kg
Restvarmeindikator: ja
Placering af kontrolpanel: Front
Grundlæggende overflademateriale: Glaskeramik
Farve, overflade: Sort
Længde på elledning: 110.0 cm
EAN-kode: 4242002848846
Elementspænding: 220-240 V
Frekvens: 60; 50 Hz

Tilbehør

HEZ32WA00	Trådløst stegertermometer 150x19x52 mm
HEZ390090	Wok til induktion, zoner på 16cm Ø
HEZ390210	Stegepande t/stegesensor,zoner på 15cm Ø
HEZ390230	Stegepande t/stegesensor,zoner på 21cm Ø
HEZ9ES100 :	
HEZ9FE280	Pande, ø28 non-stick
HEZ9SE030 :	
HEZ9SE040	Grydesæt 4 stk.
HEZ9SE060	Grydesæt, 6 stk.



Serie 6, Induktionskogeplade, 60 cm, Sort, overflademontering uden ramme PIE651FC1E

Induktionskogeplade der giver et perfekt stegeresultat takket være PerfectFry stegesensor: sørger for temperaturen og giver et perfekt resultat hver gang.

- Dimensioner (HxBxD mm): 51 x 592 x 522
- Krævet niche-størrelse til installation (HxBxD mm) : 51 x 560 x (490 - 500)
- Min. bordplade tykkelse: 16 mm
- Tilsluttet effekt: 7400 W
- PowerManagement funktion: begrænser den maksimale effekt, hvis det er nødvendigt (afhænger af sikringsbeskyttelse ved elektrisk installation).
- Strømkabel: 1.1 m, Kabel medfølger

- 60 cm: plads til 4 gryder eller pander.

Fleksibilitet i kogezone

- Kogezone foran til venstre: 180 mm, 1.8 kW (max. effekt 3.1 kW)
- Kogezone bagerst til venstre: 180 mm, 1.8 kW (max. effekt 3.1 kW)
- Kogezone bagerst til højre: 145 mm, 1.4 kW (max. effekt 2.2 kW)
- Kogezone foran til højre: 210 mm, 2.2 kW (max. effekt 3.7 kW)

Brugervenlighed

- DirectSelect betjening: indstil effekttrin direkte med den præget berøringslinje.
- 17 effekttrin: juster præcist varmen med 17 effekttrin (9 hovedtrin og 8 mellemliggende niveauer).
- Timer med slukfunktion for alle kogezone
- : slukker for kogezone efter afsluttet fastsat tid (f.eks. kogte æg).
- Minutur
- : en alarm lyder ved slut af fastsat tid (f.eks. pasta).

Tidsbesparelse og effektivitet

- Booster-funktion for alle kogezone
- : kog vand hurtigere takket være 50% mere energi end ved det højeste standardniveau.
- QuickStart funktion: når der tændes, vælger kogepladen automatisk kogezone med køkkengrej (placeret i slukket tilstand).
- ReStart funktion: i tilfælde af utilsigtet slukning skal du gendanne alle tidligere indstillinger ved at tænde kogepladen igen inden for 4 sekunder.

Hjælp til madlavning

- PerfectFry med 4 temperaturniveauer: forhindrer svidning med den automatiske temperaturregulering af den integrerede sensor.

Design

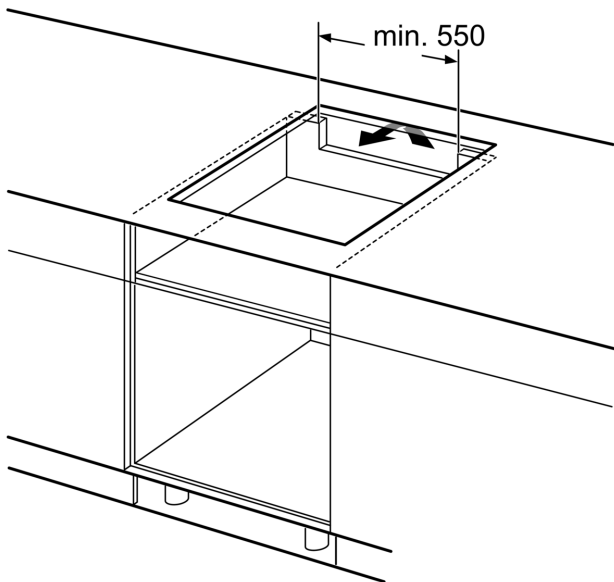
- Facette uden ramme

Sikkerhed

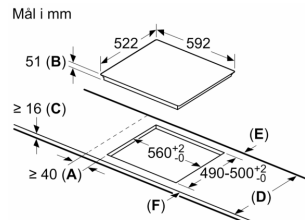
- 2 trins restvarmeindikation for hver kogezone: viser hvilke kogezone der stadig er varme.
- Elektronisk børnesikring: forhindrer utilsigtet aktivering af kogepladen.
- Betjeningspanel med pausefunktion: aftør overkogte væsker uden utilsigtet at ændre indstillinger (blokering af alle berøringsknapper i 30 sekunder).
- Hovedafbryder: sluk for alle kogezone ved et tryk på en knap.
- Sikkerhedsafbryder: Af sikkerhedsmæssige årsager stopper opvarmningen efter en forudindstillet tid uden interaktion (kan tilpasses).
- Display der viser energiforbruget: viser elforbruget i den sidste tilberedningsproces.

Installation

**Serie 6, Induktionskogeplade, 60 cm,
Sort, overflademontering uden
ramme
PIE651FC1E**



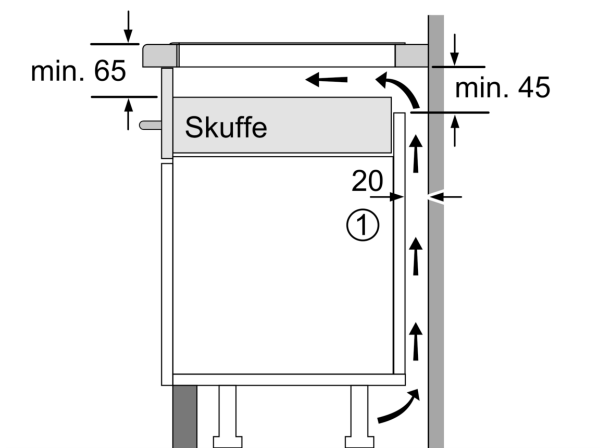
Mål i mm



- A:** Mindste afstand fra udskæring til kogesektion til væg.
B: Forsænkingsdybde
C: Afstanden mellem bordpladens overflade og overkanten af ovnens front skal være 30 mm. Se angivelserne for ovnens pladsbehov.

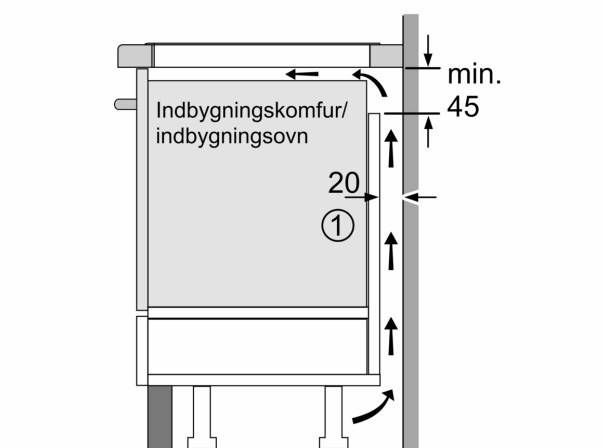
Bordpladen, hvor kogesektionen er installeret, skal kunne tåle belastninger på ca. 60 kg. Om nødvendigt skal der anvendes en egnet underkonstruktion.

D	E	F
585-600	50	≥ 35
> 600	≥ 50	≥ 50



① Udluftningsspalten skal være fastlagt.

Mål i mm



① Udluftningsspalten skal være fastlagt

Mål i mm