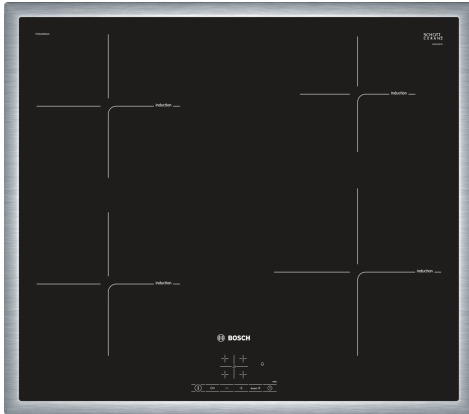


**Serie 4, Induktionskogeplade, 60 cm,
Sort, overflademontering med
ramme
PIE645BB1E**



**Induktionskogeplade til nem og sikker
madlavning med lavt energiforbrug.
Varmer sikkert hurtigt op og er nem at
rengøre.**

- Med TouchSelect betjening er det let at vælge kogezone og effekt.
- Ramme i rustfrit stål - enkelt at montere og integrere i bordpladen.
- PowerBoost: Op til 50 % større ydeevne gør det hurtigere end nogensinde før at opvarme din induktionskogeplade.
- ReStart - hvis noget koger over, slukker kogepladen automatisk og gemmer den senest valgte indstilling.
- Timer med stopfunktion, slukker den valgte kogezone efter den indstillede tid er gået.

Teknisk data

Produktfamilie:Kogesektion glaskeramik
Installation: Indbygning
Energitype: Elektrisk
Antal kogezone: 4
Niche mål ved indbygning (H x B x D): 55 x 560-560 x 490-500 mm
Bredde: 583 mm
Produktmål (HxBxD): 55 x 583 x 513 mm
Dimension af pakket produkt: 126 x 753 x 603 mm
Nettovægt: 11.2 kg
Bruttovægt: 13.5 kg
Restvarmeindikator: Separat
Placering af kontrolpanel: Front
Grundlæggende overflademateriale: Glaskeramik
Farve, overflade: Sort, rustfrit stål
Rammefarve: rustfrit stål
Længde på elledning: 110.0 cm
EAN-kode: 4242002861593
Elementspænding: 220-240 V
Frekvens: 60; 50 Hz

Tilbehør

HEZ390090 Wok til induktion, zoner på 16cm Ø
HEZ9ES100 :
HEZ9FE280 Pande, ø28 non-stick
HEZ9SE030 :
HEZ9SE040 Grydesæt 4 stk.
HEZ9SE060 Grydesæt, 6 stk.



Serie 4, Induktionskogeplade, 60 cm, Sort, overflademontering med ramme PIE645BB1E

**Induktionskogeplade til nem og sikker
madlavning med lavt energiforbrug.
Varmer sikkert hurtigt op og er nem at
rengøre.**

installation).
- Strømkabel: 1.1 m, Kabel medfølger

- 60 cm: plads til 4 gryder eller pander.

Fleksibilitet i kogezone

- Kogezone foran til venstre: 180 mm, 1.8 kW (max. effekt 3.1 kW)
- Kogezone bagerst til venstre: 180 mm, 1.8 kW (max. effekt 3.1 kW)
- Kogezone bagerst til højre: 145 mm, 1.4 kW (max. effekt 2.2 kW)
- Kogezone foran til højre: 210 mm, 2.2 kW (max. effekt 3.7 kW)

Brugervenlighed

- TouchControl betjening: styre strømmen med påtrykte +/- berøringsknapper.
- 17 effekttrin: juster præcist varmen med 17 effekttrin (9 hovedtrin og 8 mellemliggende niveauer).
- Timer med slukfunktion for alle kogezone
- : slukker for kogezone efter afsluttet fastsat tid (f.eks. kogte æg).
- Minutur
- : en alarm lyder ved slut af fastsat tid (f.eks. pasta).

Tidsbesparelse og effektivitet

- Booster-funktion for alle kogezone
- : kog vand hurtigere takket være 50% mere energi end ved det højeste standardniveau.
- QuickStart funktion: når der tændes, vælger kogepladen automatisk kogezone med køkkengrej (placeret i slukket tilstand).
- ReStart funktion: i tilfælde af utilsigtet slukning skal du gendanne alle tidligere indstillinger ved at tænde kogepladen igen inden for 4 sekunder.
- QuickStop: sluk hurtigt for en kogezone med et længere tryk.

Design

- Ramme i stål

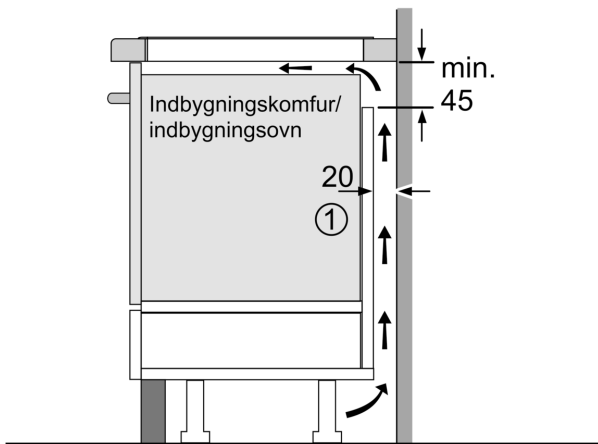
Sikkerhed

- 2 trins restvarmeindikation for hver kogezone: viser hvilke kogezone der stadig er varme.
- Elektronisk børnesikring: forhindre utilsigtet aktivering af kogepladen.
- Hovedafbryder: sluk for alle kogezone ved et tryk på en knap.
- Sikkerhedsafbryder: Af sikkerhedsmæssige årsager stopper opvarmningen efter en forudindstillet tid uden interaktion (kan tilpasses).

Installation

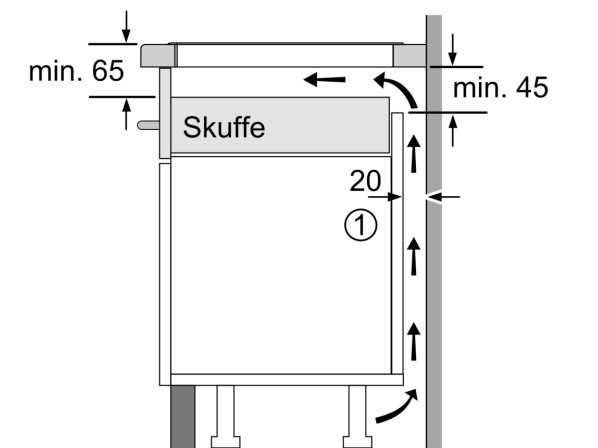
- Dimensioner (HxBxD mm): 55 x 583 x 513
- Krævet niche-størrelse til installation (HxBxD mm) : 55 x 560 x (490 - 500)
- Min. bordplade tykkelse: 16 mm
- Tilsluttet effekt: 7400 W
- PowerManagement funktion: begræns den maksimale effekt, hvis det er nødvendigt (afhænger af sikringsbeskyttelse ved elektrisk

**Serie 4, Induktionskogeplade, 60 cm,
Sort, overflademontering med
ramme
PIE645BB1E**



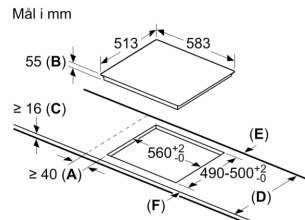
① Udluftningsspalten skal være fastlagt

Mål i mm



① Udluftningsspalten skal være fastlagt.

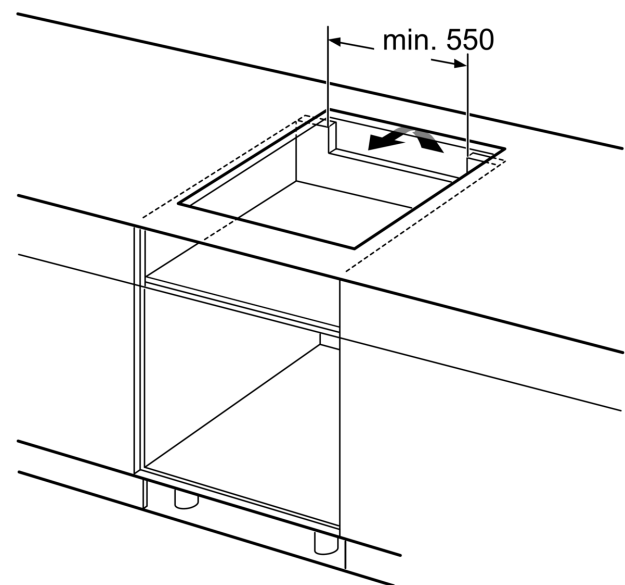
Mål i mm



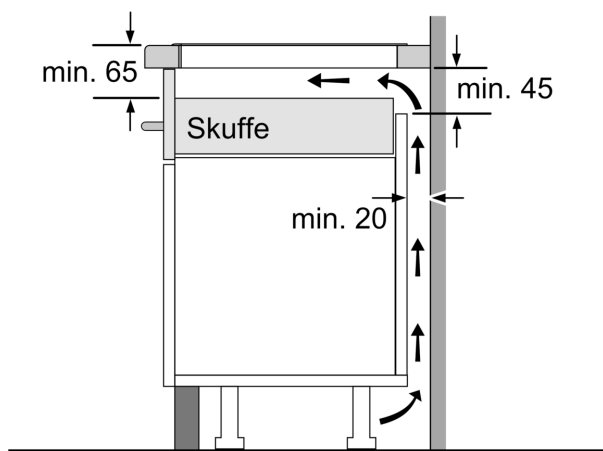
A: Mindste afstand fra udskæring til kogesektion til væg.
B: Forsænkingsdybde
C: Afstanden mellem bordpladens overflade og overkanten af ovnens front skal være 30 mm. Se angivelserne for ovnens pladsbehov.

Bordpladen, hvor kogesektionen er installeret, skal kunne tåle belastninger på ca. 60 kg. Om nødvendigt skal der anvendes en egnet underkonstruktion.

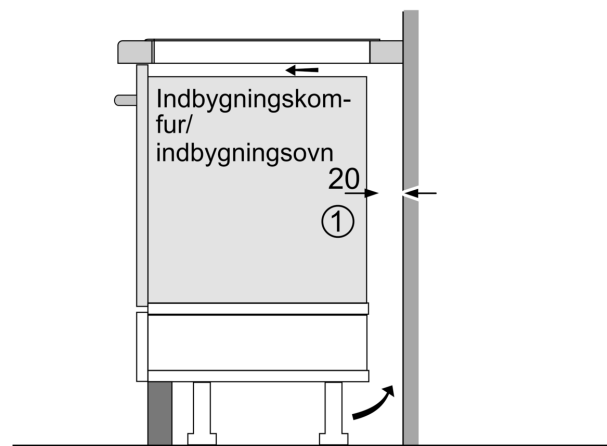
	D	E	F
585-600	50	≥ 35	≥ 50
> 600	≥ 50	≥ 50	≥ 50



Mål i mm



Mål i mm



①
Der skal tages højde for
udluftningsåbning.

Mål i mm