

**30 cm  
PGE375K02P****Teknisk data**

Produktfamilie :	Vario/Domino gas-kogesektion
Indbyg / fritstående :	CONSTR_TYPE.Built-in
Energiinput :	Gas
Nichemål ved indbygning, mm (H x B x D) :	450 x 270 x 490-500
Bredde på produktet :	289
Produktmål, mm :	450 x 289 x 520
Dimension af pakket produkt (mm) :	140 x 360 x 580
Nettovægt (kg) :	5,740
Bruttovægt (kg) :	6,0
Restvarmeindikator :	uden
Placering af kontrolpanel :	Front
Grundlæggende overflademateriale :	Glaskeramik
Farve, overflade :	rustfrit stål, rustfrit stål, sort
Rammefarve :	rustfrit stål, rustfrit stål, sort
Godkendelse af certifikater :	AENOR
Længde på elledning (cm) :	100
EAN-kode :	4242002366906
Elektrisk tilslutningseffekt (W) :	1
Gastilslutningsnorm (W) :	4700
Strømstyrke (A) :	3
Elementspænding (V) :	220-240
Frekvens (Hz) :	50

**Medfølgende tilbehør**

1 x Glasskraber

**Tilbehør**

HEZ394300 : Domino samleliste



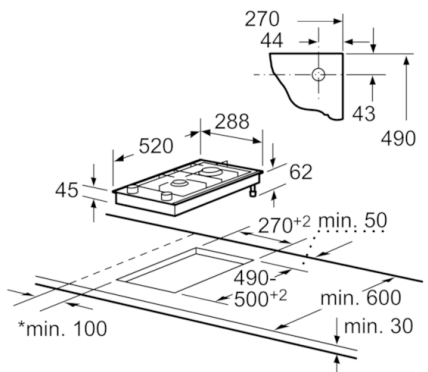
4 242002 366906

## **30 cm PGE375K02P**

---

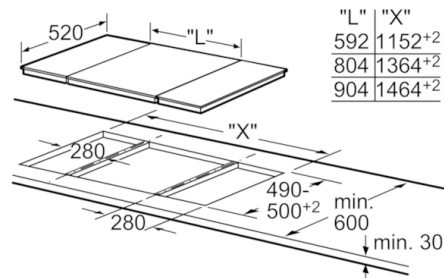
- 1 stærk- og 1 normal brænder
- Glaskeramik uden dekoration
- Enhåndstændning
- Termoelektrisk tændsikring
- Tændstift og tændsikring er integreret i brænderen
- Gryderiste i støbejern med gummifødder
- Forberedt til flaskegas (28-30/37 mbar)
- Naturgasdyser (20 mbar) vedlagt
- Ledning med stik
- Kombinerbar med 60 cm, 80 cm og 90 cm glaskeramiske kogesektioner

### 30 cm PGE375K02P



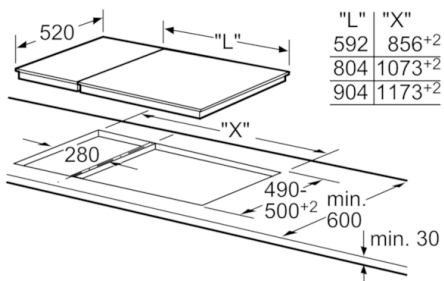
\* Minimumafstand fra udskæringen til kogepladerne til væg

Mål i mm



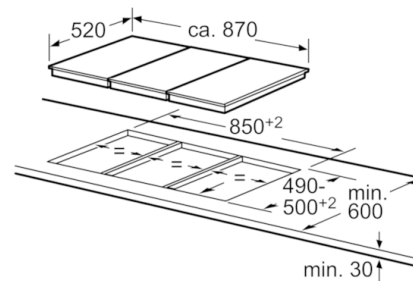
Ved montering af to Domino-elementer direkte ved siden af en kogeplade skal der bruges to monteringssæt (HEZ394300).

Mål i mm



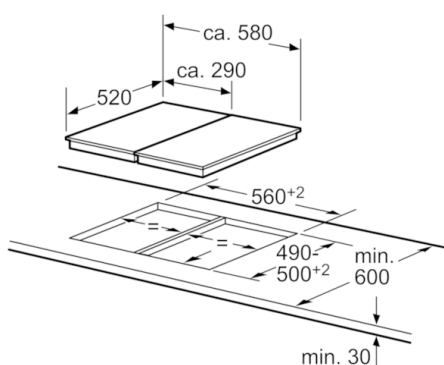
Ved montering af et Domino-element direkte ved siden af en kogeplade skal der bruges et monteringssæt (HEZ394300).

Mål i mm

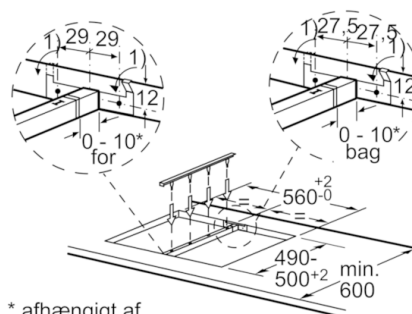


Ved montering af to eller flere Domino-elementer direkte ved siden af hinanden skal der bruges et monteringssæt (2 elementer, 1 monteringssæt, 3 elementer, 2 monteringssæt osv.)

Mål i mm



Mål i mm



\* afhængigt af udskæringsdybden

1) Bræk afstandslaskerne for og bag efter montering.

Mål i mm