

**Serie | 6, Køleskab, inox-easyclean
KSV36AI31**

A++
Energibesparende A++ køleskab med VitaFresh plus skuffe til optimal opbevaring af frugt og grønt: holder dem friske i op til dobbelt så lang tid og bevarer vitaminerne.

- VitaFresh plus holder frugt og grønt frisk op til dobbelt så længe med et optimalt fugtighedsniveau.
- Energiklasse A++, energibesparende.
- TouchControl, regulerer temperaturen nemt og enkelt via sensorstyret betjeningspanel, som er nemt at aflæse.
- FlexShelf giver mere plads, når det er nødvendigt.
- EasyLift-hylde, fleksibel indretning med enkel højdejustering.
- Skabet med 90° døråbningsviklel, kan placeres ved alle vægge og i alle nischer.

Teknisk data

Installation :	Fritstående
Mulighed for deklapning :	Ikke mulig
Højde (mm) :	1860
Bredde på produktet :	600
Dybde på produkt :	650
Nettovægt (kg) :	71,887
Tilslutningseffekt (W) :	90
Strømstyrke (A) :	10
Dørhængsling :	Venstrehængt og vendbar
Elementspænding (V) :	220-240
Frekvens (Hz) :	50
Godkendelse af certifikater :	CE, VDE
Længde på elledning (cm) :	230
Antal kompressorer :	1
Antal uafhængige kølesystemer :	1
Indvendig ventilator køleafsnit :	Ja
Vendbar dør :	Ja
Antal justerbare hylder i køleafsnit :	5
Hylder til flasker :	Ja
EAN-kode :	4242002740256
Mærke :	Bosch
Kommerciel produktangivelse :	KSV36AI31
Produktkategori :	Køleskab
Energieffektivitetsklasse - (2010/30/EC) :	A++
Årligt energiforbrug (kWh/årligt) - NY (2010/30/EC) :	112,00
Nettokapacitet, køleskab (l) - (2010/30/EC) :	346
Nettokapacitet, fryser (l) (2010/30/EC) :	0
Frostfrit system :	Nej
Frysekapacitet (kg/24t) - (2010/30/EC) :	0
Lydniveau (dB(A) re 1 pW) :	39
Klimaklasse :	SN-T
Installation :	Ikke tilgængelig


Medfølgende tilbehør

1 x Æggebakke



Serie | 6, Køleskab, inox-easyclean KSV36AI31

Energibesparende A++ køleskab med VitaFresh plus skuffe til optimal opbevaring af frugt og grønt: holder dem friske i op til dobbelt så lang tid og bevarer vitaminerne.

Forbrug og ydelse

- Energiklasse: A++ på en skala fra A+++ til D, 112 kWh/år
- Nettovolumen total: 346 l

Design og komfort

- Elektronisk temperaturstyring med TouchControl
- FreshSense: intelligent sensorteknologi skaber en jævn temperatur
- Dynamisk køling via ventilator
- Akustisk advarselssignal ved åben dør
- Døråbningsvinkel 90°, ingen vægafstand er nødvendigt
- Vertikalt håndtag aluminium
- LED-belysning, effektiv belysning med lang holdbarhed

Køleafdeling

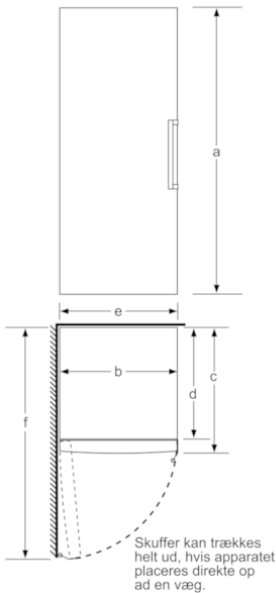
- SuperCooling med automatisk tilbagestilling
- AirFreshFilter neutraliserer uønsket lugt
- 1 VitaFresh plus skuffe med fugtighedsregulering: holder frugt og grønt frisk op til dobbelt så lang tid.
1 MultiBox på teleskopskinner: gennemsigtig skuffe med bølget bund - perfekt til opbevaring af frugt og grønt
- 1 VitaFresh plus skuffe med fugtighedsregulering: holder frugt og grønt frisk op til dobbelt så lang tid.
1 MultiBox på teleskopskinner: gennemsigtig skuffe med bølget bund - perfekt til opbevaring af frugt og grønt
- 7 hylde af sikkerhedsglas heraf 5 højdejusterbare, 4 udtrækkelige glashylde
- 5 dørhylde, heraf 1 med EasyLift og smør-/ostefag
- Fleksibel hylde, som kan anvendes som flaskehylde

Teknisk information

- Højdejusterbare fødder foran, hjul bagtil
- Leveres venstrehængslet, vendbar

Kombination

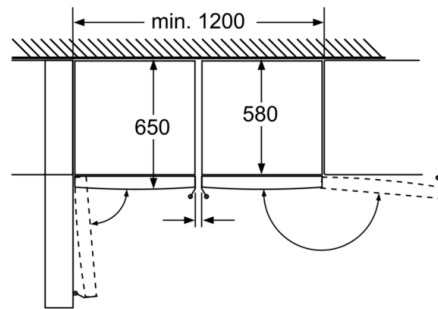
Serie | 6, Køleskab, inox-easyclean KSV36AI31



	a	b	c	d	e	f
KSW36, GSD36	187					
KSV36, KSF36, GSN36, GSV36	186					
KSV33, GSN33, GSV33	176	60	65	58	60	119.5
KSV29, GSN29, GSV29	161					
GSV24	146					
GSN51	161					
GSN54	176	70	78	70	70	142
GSN58	191					

a Højde
b Bredden
c Dybde ved lukket låge uden greb og uden afstandsstykke
d Skabets dybde uden afstandsstykke
e Bredden ved åbnet låge uden greb
f Dybde ved åbnet låge uden greb og uden afstandsstykke

Mål i cm



Skuffer kan trækkes helt ud, hvis apparatet placeres direkte op ad en væg.

Mål i mm