

**Serie | 4, Integrerbart køle-/fryseskab,
177.2 x 54.1 cm
KIV87VF30**



A++

Køle-/fryseskab med elektronisk temperaturstyring til nem og nøjagtig indstilling af temperaturen. Køleskabet har en smart designet MultiBox for optimal opbevaring af grønt og frugt.

- **LED-belysning:** jævn indvendig belysning, som ikke blænder.
- **VarioZone:** ekstra fleksibilitet med udtagelige glashylder og skuffer i fryseren.
- **BigBox fryseskuffe:** ekstra stor fryseskuffe.
- LowFrost reducerer isdannelse og giver mindre afrimning, sparer tid og energi.
- FreshSense - sensorer reagerer på temperaturforandringer og holder maden frisk i længere tid.

Teknisk data

Installation :	Indbygning
Mulighed for deklapning :	Ikke muligt
Bredde på produktet :	541
Dybde på produkt :	545
Nichemål ved indbygning, mm (H x B x D) :	1775.0 x 560 x 550
Nettovægt (kg) :	64,165
Tilslutningseffekt (W) :	90
Strømstyrke (A) :	10
Dørhængsling :	højrehængt, vendbar
Elementspænding (V) :	220-240
Frekvens (Hz) :	50
Godkendelse af certifikater :	CE, VDE
Længde på elledning (cm) :	230
Lagerperiode i tilfælde af strømsvigt (h) :	26
Antal kompressorer :	1
Antal uafhængige kølesystemer :	1
Indvendig ventilator køleafsnit :	Nej
Vendbar dør :	Ja
Antal justerbare hylder i køleafsnit :	4
Hylder til flasker :	Nej
EAN-kode :	4242002839363
Mærke :	Bosch
Kommerciel produktangivelse :	KIV87VF30
Årligt energiforbrug (kWh/årligt) - NY (2010/30/EC) :	227,00
Nettokapacitet, køleskab (l) - (2010/30/EC) :	209
Nettokapacitet, fryser (l) (2010/30/EC) :	63
Frostfrit system :	Nej
Frysekapacitet (kg/24t) - (2010/30/EC) :	3
Klimaklasse :	SN-T
Lydniveau (dB(A) re 1 pW) :	38
Installation :	Fuldintegreret



Medfølgende tilbehør

- 2 x Køleaggregat
- 2 x Æggebakke
- 1 x Isterningsbakke



**Serie | 4, Integrerbart køle-/fryseskab, 177.2
x 54.1 cm
KIV87VF30**

Køle-/fryseskab med elektronisk temperaturstyring til nem og nøjagtig indstilling af temperaturen. Køleskabet har en smart designet MultiBox for optimal opbevaring af grønt og frugt.

Forbrug og ydelse

- Energiklasse A++, meget energieffektiv. på en skala fra A+++ til D, 227 kWh kWh/år
- Nettovolumen total: 272 l

Design og komfort

- Elektronisk temperaturstyring, kan aflæses via LED-display

Køleafdeling

- Nettoindhold køl: 209 l
- LED-belysning
- 1 MultiBox: gennemsigtig skuffe med bølget bund - perfekt til opbevaring af frugt og grønt
- 5 hylder af sikkerhedsglas, heraf 4 højdejusterbare

Fryser

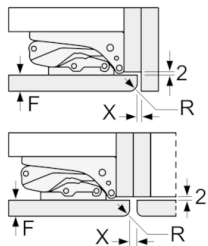
- **** fryser: 63 l nettoindhold
- Superfrys med automatisk tilbagestilling til ekstra hurtig nedfrysning af ferskvarer
- Indfrysningsskapacitet: 3 kg pr. døgn
- Opbevaringstid ved strømafbrydelse: 26 timer
- 2 transparente fryseskuffer, inkl. 1 BigBox

Teknisk information

- højrehængt, vendbar

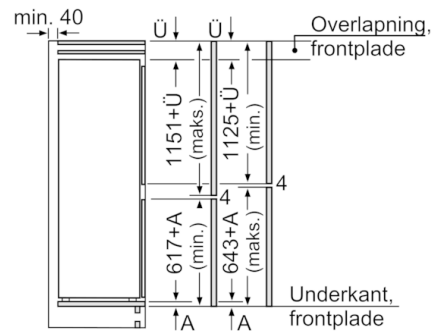
**Serie | 4, Integrerbart køle-/fryseskab, 177.2
x 54.1 cm
KIV87VF30**

Mål i mm
Anbefalede spaltmål til flade hængsler



F	R	X
16-19	0-3	2,5
20	0-1	3
	2-3	2,5
21	0-1	3
	2-3	2,5
22	0	4
	1	3,5
	2-3	3

De anbefalede spaltmål i tabellen skal overholdes for at sikre, at apparatets dør kan åbnes uden kollision, og for at undgå at køkkenskabet bliver beskadiget.



De angivne lægemål gælder for en lægefuge på 4 mm.

Mål i mm

