

Serie 6, Integrerbart køleskab, 177.5 x 56 cm, fladhængsel med dæmpet lukning (soft close) KIR81SDE0



2 x Æggebakke

KSZ10020 :
KSZB0S00 Tilbehør til køl
KSZGGM00 :

Køleskab med VitaFresh plus skuffe til optimal opbevaring af frugt og grønt: holder dem friske i op til dobbelt så lang tid og bevarer vitaminerne.

- **LED-belysning:** se dit køleskab i et helt nyt lys.
- **Easy Access Shelf:** glashylden, der kan trækkes ud, så du let får adgang til alle hjørner af dit køleskab.
- **Opbevar større madvarer uden problemer takket være den opdelte, glidende hylde.**
- **Super Cooling-funktion:** Nedkøler nyindkøbt mad hurtigere og beskytter allerede nedkølet mad bedre.
- **Signal med lyd eller lys, når døren ikke har været lukket i længere tid eller en anden fejl opstår.**

Energiklasse:E
 Gennemsnitligt, årligt energiforbrug i kilowatt-timer pr. år (kWh/a):15 kWh/årlig
 Samlet volumen af fryserum: 0 l
 Samlet volumen af kølerum: 319 l
 Luftbåren, akustisk støjemission: 37 dB(A) re 1pW
 Luftbåren akustisk støjemissionsklasse: C
 Installation: Indbygning
 Mulighed for dekoplade: Ikke muligt
 Højde: 1772 mm
 Bredde: 558 mm
 Dybde på produkt: 545 mm
 Nichemål ved indbygning (H x B x D): 1775.0 x 560 x 550 mm
 Nettovægt:61.6 kg
 Effekt: 90 W
 Strømstyrke: 10 A
 Dørhængsling:Højrehængt, vendbar
 Elementspænding: 220-240 V
 Frekvens: 50 Hz
 Længde på elledning: 230.0 cm
 Antal kompressorer: 1
 Antal uafhængige kølesystemer: 1
 Indvendig ventilator køleafsnit: Ja
 Vendbar dør: Ja
 Antal justerbare hylder i køleafsnit: 6
 Hylder til flasker:Ja
 EAN-kode:4242005179121
 Mærke: Bosch
 Kommerciel produktangivelse: KIR81SDE0
 Produktkategori: Køleskab
 Frostfrit system: Nej
 Type af installation: Fuldt integrerbart
 Medfølgende tilbehør: 2 x Æggebakke



Serie 6, Integrerbart køleskab, 177.5 x 56 cm, fladhængsel med dæmpet lukning (soft close) KIR81SDE0

**Køleskab med VitaFresh plus skuffe til
optimal opbevaring af frugt og grønt:
holder dem friske i op til dobbelt så lang
tid og bevarer vitaminerne.**

Forbrug

- Energiklasse: E
- Nettovolume (køleskab): 319 l
- Energiforbrug 115 kWh/årlig
- Lydniveau: 37 dB

Design

- Med fladhængsler til køkkenfront, SoftClose-dør med dæmpet og blød lukning
- LED-belysning med SoftStart

Komfort og sikkerhed

- Elektronisk temperaturstyring med TouchControl
- FreshSense: intelligent sensorteknologi skaber en jævn temperatur
- Hurtig og nem afrimning. Mindre isdannelse og markant hurtigere afrimning.
- SuperCooling med automatisk tilbagestilling
- Akustisk advarselssignal ved åben dør

Køleafdeling

- 7 hylder af sikkerhedsglas (6 højdejusterbare), 2 x EasyAccess hylder, halvt udtrækkelige, 1 x VarioShelf delbar hyld, der kan skubbes bagud, afsætningsflade
- Forkromet flaskeholder
- 6 dørhylder, deraf Smør-/ostefag til mejeriprodukter

Friskhedssystem

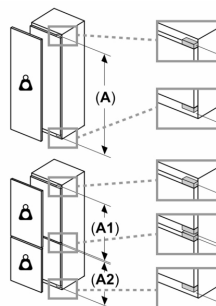
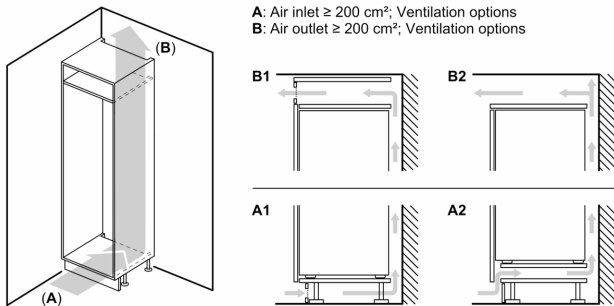
Mål

- Mål: H 177 x B 56 x D 55 cm
- Nichemål (H x B x D): 177.5 cm x 56.0 cm x 55.0 cm

Teknisk information

- højrehængt, vendbar

Serie 6, Integrerbart køleskab, 177.5 x 56 cm, fladhængsel med dæmpet lukning (soft close) KIR81SDE0

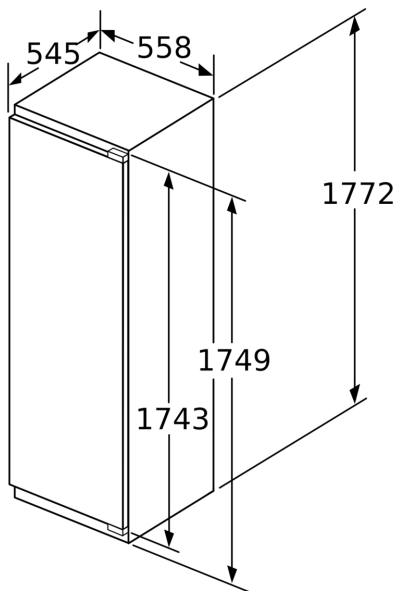


Maksimal tilladt vægt af enhedsfront

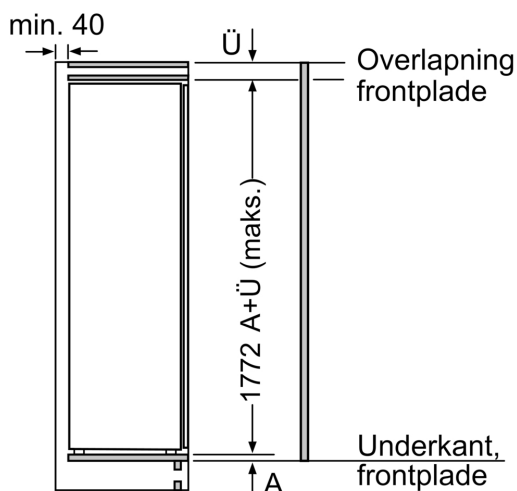
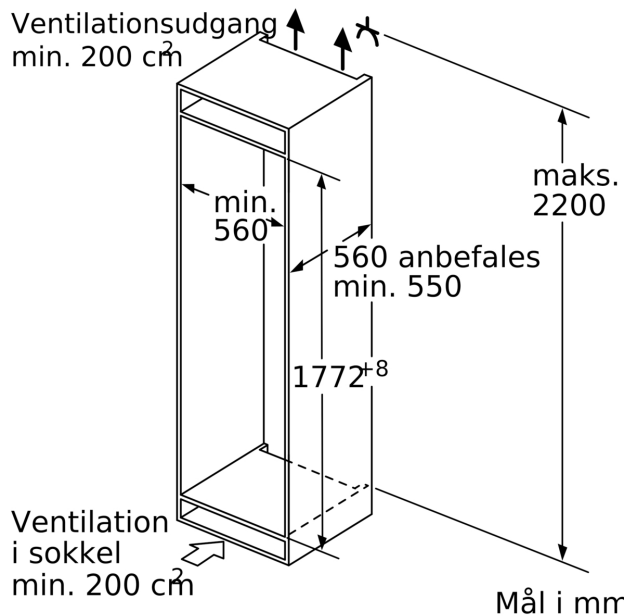
Montage af enhedsfronter, som overskrider den tilladte vægt, kan medføre skader og reduceret hængselfunktion

- Δ Vægt
- A: Højde af apparatdør inklusive hængsler i mm
- B: Udæmpet hængsel, enhedsfront i kg
- C: Dæmpet hængsel, enhedsfront i kg
- D: Mulighed for ekstra belastning i kg med tilbehør til tung last

| A | B | C | D |
|-----------|----|----|-----------|
| 1500-1750 | 22 | 22 | B+5 / C+5 |
| 720-1400 | 19 | 19 | |
| A1 | 15 | 19 | |
| A2 | 15 | 19 | |

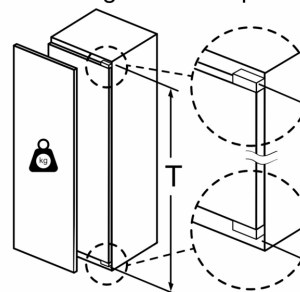


Mål i mm



Mål i mm

Maksimalt tilladt vægt af fronter på indbygningskabe

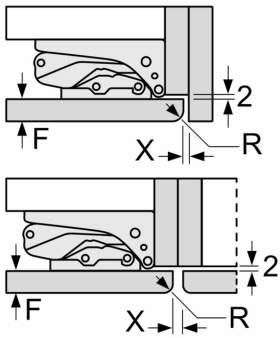


Monterede låger, som overskrider den tilladte vægt, kan medføre beskadigelser og reduceret funktion af hængslerne.

| T: Apparatets dørhøjde inklusive hængsler i mm: | Udæmpet hængsel, låge i kg: | Dæmpet hængsel, låge i kg: |
|---|-----------------------------|----------------------------|
| 1500-1750 | 22 | 22 |

Mål i mm

Anbefalede spaltemål til flade hængsler



| F | R | X |
|-------|-----|-----|
| 16-19 | 0-3 | 2,5 |
| 20 | 0-1 | 3 |
| | 2-3 | 2,5 |
| 21 | 0-1 | 3 |
| | 2-3 | 2,5 |
| 22 | 0 | 4 |
| | 1 | 3,5 |
| | 2-3 | 3 |

De anbefalede spaltemål i tabellen skal overholdes for at sikre, at apparatets dør kan åbnes uden kollision, og for at undgå at køkkenskabet bliver beskadiget.