

Serie 6, Integrerbart køleskab, 139.7 x 55.8 cm, fladhængsel KIR51AFE0



Det indbyggede køleskab med VitaFresh-boks til frugt og grøntsager giver dig ideelle opbevaringsforhold.

- **VitaFresh:** frugt og grøntsager holder forbliver friske i længere tid i den klimastyret skuffe.
- **Signal med lyd eller lys, når døren ikke har været lukket i længere tid eller en anden fejl opstår.**
- **Hylder i sikkerhedsglas:** sikker opbevaring af dine bedste råvarer takket være de stabile og brudsikre hylder.
- **LED-belysning:** se dit køleskab i et helt nyt lys.
- **Super Cooling-funktion:** Nedkøler nyindkøbt mad hurtigere og beskytter allerede nedkølet mad bedre.

Teknisk data

Energiklasse ¹ :E
Gennemsnitligt, årligt energiforbrug i kilowatt-timer pr. år (kWh/a) ² :	106 kWh/årlig
Samlet volumen af fryserum: 0 l
Samlet volumen af kølerum: 247 l
Lydniveau, dB: 33 dB(A) re 1pW
Luftbåren akustisk støjemissionsklasse: B
Installation: Indbygning
Mulighed for dekoplade: Ikke muligt
Højde: 1397 mm
Bredde: 558 mm
Dybde på produkt: 545 mm
Nichemål ved indbygning (H x B x D): 1400x560x550 mm
Nettovægt: 50.3 kg
Effekt: 90 W
Strømstyrke: 10 A
Dørhængsling: Højrehængt, vendbar
Elementspænding: 220-240 V
Frekvens: 50 Hz
Længde på elledning: 230.0 cm
Antal kompressorer: 1
Antal uafhængige kølesystemer: 1
Indvendig ventilator køleafsnit: Nej
Vendbar dør: Ja
Antal justerbare hylder i køleafsnit: 5
Hylder til flasker: Nej
EAN-kode: 4242005431526
Mærke: Bosch
Kommerciel produktangivelse: KIR51AFE0
Produktkategori: Køleskab
Frostfrit system: N/A
Type af installation: Fuldt integrerbar
Medfølgende tilbehør: 3 x Æggebakke

Medfølgende tilbehør

3 x Æggebakke

Tilbehør

KS10Z020 :

KSZGGM00 :



¹ Energieffektivitet på en skala fra A til G.

² Baseret på resultaterne af standard 24-timers test. Det faktiske forbrug afhænger af apparatets brug/position.

Serie 6, Integrerbart køleskab, 139.7 x 55.8 cm, fladhængsel KIR51AFE0

**Det indbyggede køleskab med
VitaFresh-boks til frugt og grøntsager giver
dig ideelle opbevaringsforhold.**

Forbrug

- Energiklasse: E
- Total Volume : 247 l
- Energiforbrug 106 kWh/årlig
- Lydniveau: 33 dB

Design

- LED-belysning
- K

Komfort og sikkerhed

- Elektronisk temperaturstyring med TouchControl
- Akustisk advarselssignal ved åben dør
- SuperCooling med automatisk tilbagestilling
- Hurtig og nem afrimning. Mindre isdannelse og markant hurtigere afrimning.
- Indvendigt lyst og rengøringsvenligt

Køleafdeling

- Nettovolume (køleskab): 247 l
- 6 hylde af sikkerhedsglas, heraf 5 højdejusterbare
- 5 dørhylde

Friskhedssystem

- 1 VitaFresh plus skuffe med fugtighedsregulering: holder frugt og grønt frisk op til dobbelt så lang tid.

Teknisk information

- højrehængt, vendbar
- Udluftning i soklen, ikke nødvendigt med ekstra udluftning i skabsmodulerne
- Længde på strømkabel: 230 cm
- Spænding: 220 - 240 V
- Klimaklasse: SN-ST

Mål

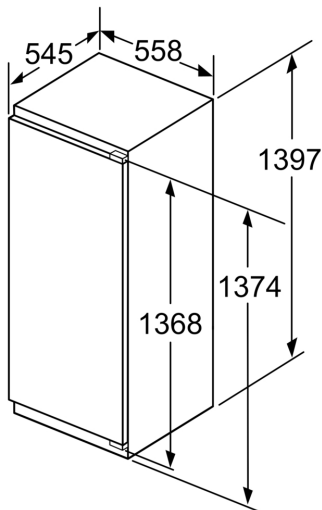
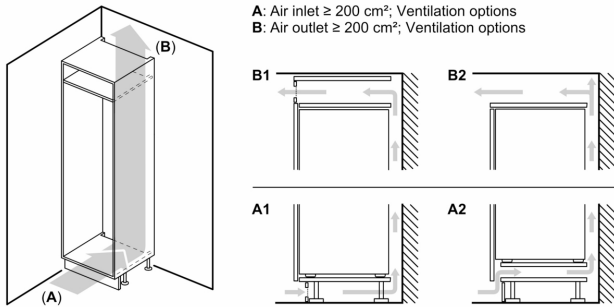
- Nichemål (H x B x D): 140.0 cm x 56.0 cm x 55.0 cm
- Mål: H 140 x B 56 x D 55 cm

Tilbehør:

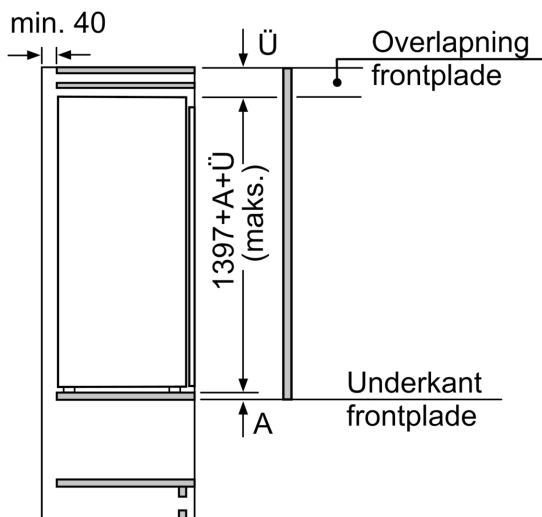
- Tilbehør: Æggebakke
- Baseret på resultater fra standardtest over 24 timer. Faktisk forbrug afhænger af brug/placering af produktet

Almen information

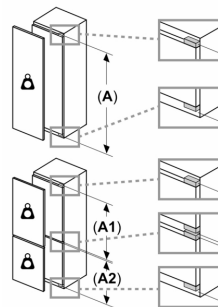
**Serie 6, Integrerbart køleskab, 139.7
x 55.8 cm, fladhængsel
KIR51AFE0**



Mål i mm



Mål i mm



Maksimal tilladt vægt af enhedsfront

Montage af enhedsfronter, som overskrider den tilladte vægt, kan medføre skader og reduceret hængselfunktion

Δ Vægt
A: Højde af apparatdør inklusive hængsler i mm

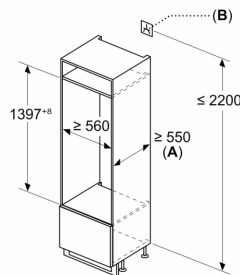
B: Udæmpet hængsel, enhedsfront i kg

C: Dæmpet hængsel, enhedsfront i kg

D: Mulighed for ekstra belastning i kg med tilbehør til tung last

A	B	C	D
1500-1750	22	22	
720-1400	19	19	B+5 / C+5
A1	15	19	
A2	15	19	

Mål i mm

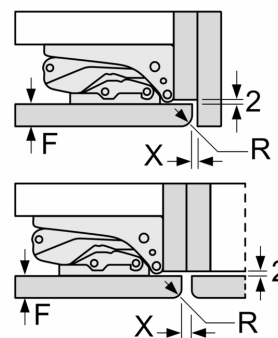


A: $\geq 560 \text{ mm}$ (anbefalet)

B: Stikdåse

Mål i mm

Anbefalede spaltemål til flade hængsler



F	R	X
16-19	0-3	2,5
20	0-1	3
	2-3	2,5
21	0-1	3
	2-3	2,5
22	0	4
	1	3,5
	2-3	3

De anbefalede spaltemål i tabellen skal overholdes for at sikre, at apparatets dør kan åbnes uden kollision, og for at undgå at køkkenskabet bliver beskadiget.