

Serie 8, Integrerbart køleskab, 177.5 x 56 cm, fladhængsel med dæmpet lukning (soft close) KIF81HDD0



Integrerbart køleskab med VitaFresh pro: takket være de ideelle opbevaringsbetingelser forbliver din mad vitaminrig og frisk op til 3 gange længere.

- VitaFresh pro 0°C, frugt, grønt, fisk og kød holder sig frisk op til tre gange så lang tid, med 0°C teknologien og optimal fugtighed.
- LED-belysning: se dit køleskab i et helt nyt lys.
- Easy Access Shelf: glashylden, der kan trækkes ud, så du let får adgang til alle hjørner af dit køleskab.
- Opbevar større madvarer uden problemer takket være den opdeltede, glidende hylde.
- Super Cooling-funktion: Nedkøler nyindkøbt mad hurtigere og beskytter allerede nedkølet mad bedre.

3 x Æggebakke

KSZB0S00 Tilbehør til køl
KSZGGM00 :

Energiklasse: D
 Gennemsnitligt, årligt energiforbrug i kilowatt-timer pr. år (kWh/a): 20 kWh/årlig
 Samlet volumen af fryserum: 0 l
 Samlet volumen af kølerum: 289 l
 Lydniveau, dB: 36 dB(A) re 1pW
 Luftbåren akustisk støjemissionsklasse: C
 Installation: Indbygning
 Mulighed for dekopplade: Ikke muligt
 Højde: 1772 mm
 Bredde: 558 mm
 Dybde på produkt: 545 mm
 Nichemål ved indbygning (H x B x D): 1775.0 x 560 x 550 mm
 Nettovægt: 69.1 kg
 Effekt: 90 W
 Strømstyrke: 10 A
 Dørhængsling: Højrehængt, vendbar
 Elementspænding: 220-240 V
 Frekvens: 50 Hz
 Længde på elledning: 230.0 cm
 Antal kompressorer: 1
 Antal uafhængige kølesystemer: 1
 Indvendig ventilator køleafsnit: Nej
 Vendbar dør: Ja
 Antal justerbare hylder i køleafsnit: 6
 Hylder til flasker: Ja
 EAN-kode: 4242005207886
 Mærke: Bosch
 Kommerciel produktangivelse: KIF81HDD0
 Produktkategori: Køleskab
 Frostfrit system: Nej
 Type af installation: Fuldt integrerbart
 Medfølgende tilbehør: 3 x Æggebakke



Serie 8, Integrerbart køleskab, 177.5 x 56 cm, fladhængsel med dæmpet lukning (soft close) KIF81HDD0

Integrerbart køleskab med VitaFresh pro: takket være de ideelle opbevaringsbetingelser forbliver din mad vitaminrig og frisk op til 3 gange længere.

Forbrug

- Energiklasse: D
- Nettovolume (køleskab): 289 l
- Energiforbrug 120 kWh/årlig
- Lydniveau: 36 dB

Design

- Med fladhængsler til køkkenfront, SoftClose-dør med dæmpet og blød lukning
- LED-belysning med SoftStart i køledelen

Komfort og sikkerhed

- easy Installation
- Home Connect: Home Connect - Fjernbetjening af produktet via app på smartphone eller tablet
- Elektronisk temperaturstyring med TouchControl
- FreshSense: intelligent sensortechnologi skaber en jævn temperatur
- SuperCooling med automatisk tilbagestilling

Køleafdeling

- 7 hylde af sikkerhedsglas (6 højdejusterbare), udtrækkelig hylde af sikkerhedsglas, 1 x VarioShelf delbar hylde, der kan skubbes bagud, afsætningsflade
- 5 dørhylde, deraf Smør-/ostefag til mejeriprodukter

Friskhedssystem

- 1 VitaFresh pro 0°C skuffe med fugtighedsregulering: holder frugt og grønt frisk og vitaminrig op til tre gange så lang tid.

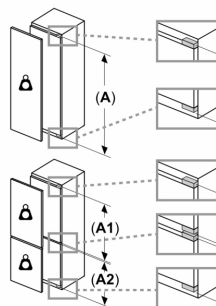
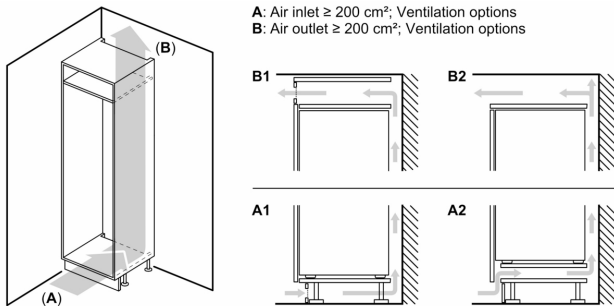
Mål

- Mål: H 177 x B 56 x D 55 cm
- Nichemål (H x B x D): 177.5 cm x 56.0 cm x 55.0 cm

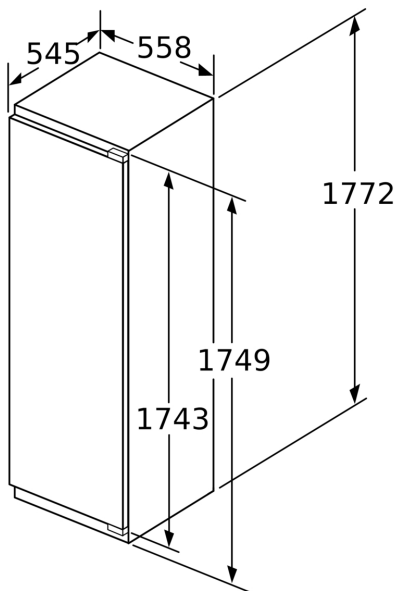
Teknisk information

- højrehængt, vendbar

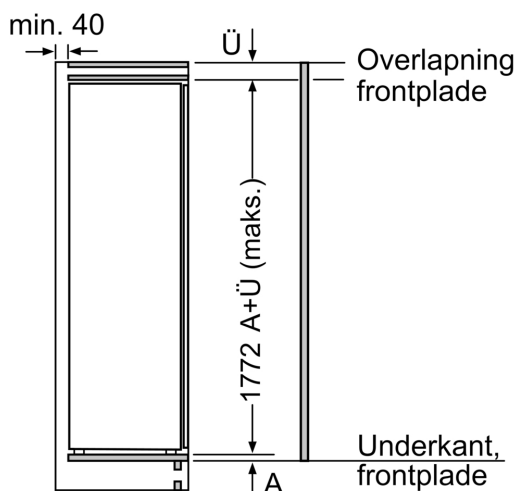
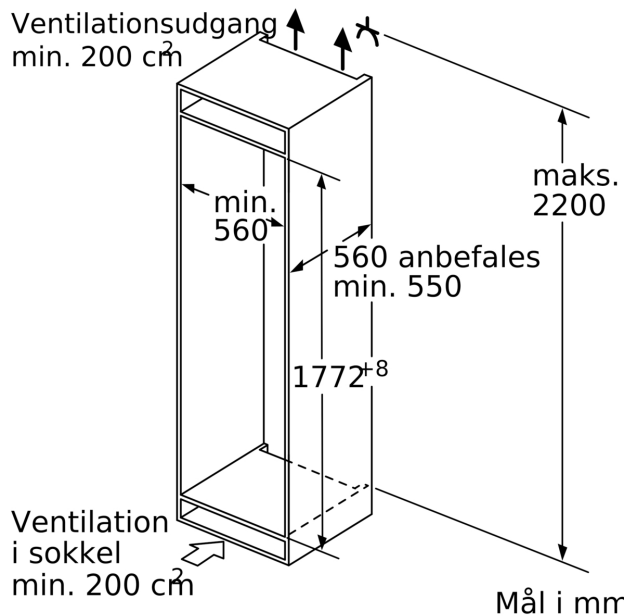
Serie 8, Integrerbart køleskab, 177.5 x 56 cm, fladhængsel med dæmpet lukning (soft close) KIF81HDD0



A	B	C	D
1500-1750	22	22	B+5 / C+5
720-1400	19	19	
A1	15	19	
A2	15	19	

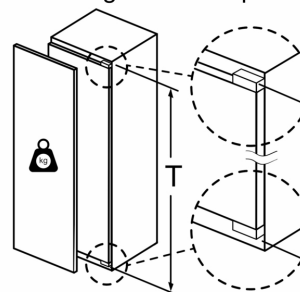


Mål i mm



Mål i mm

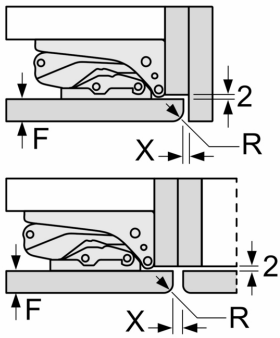
Maksimalt tilladt vægt af fronter på indbygningskabe



Monterede låger, som overskrider den tilladte vægt, kan medføre beskadigelser og reduceret funktion af hængslerne.

T: Apparatets dørhøjde inklusive hængsler i mm:	Udæmpet hængsel, låge i kg:	Dæmpet hængsel, låge i kg:
1500-1750	22	22

Mål i mm
 Anbefalede spaltemål til flade hængsler



F	R	X
16-19	0-3	2,5
20	0-1	3
	2-3	2,5
21	0-1	3
	2-3	2,5
22	0	4
	1	3,5
	2-3	3

De anbefalede spaltemål i tabellen skal overholdes for at sikre, at apparatets dør kan åbnes uden kollision, og for at undgå at køkkenskabet bliver beskadiget.