

**Serie | 8, dampovn til indbygning, 60 x 60 cm, Carbon Black  
HSG856XC6**



A+



**Medfølgende tilbehør**

1 x Emaljeret bageplade, 1 x Rist, 1 x Universalpande, 1 x Dampbeholder, med huller, størrelse S, 1 x Dampbeholder, med huller, størrelse XL, 1 x Dampbeholder, uden huller, størrelse S, 1 x Svamp

**Tilbehør**

HEZ531010 : Bagepande anti-stick belægning  
HEZ532010 : Bagepande anti-stick belægning  
HEZ631070 : Bageplade, emaljeret  
HEZ632070 : Bradepande, emalje, pyrolyse egnet  
HEZ633001 : Låg til profi bradepande  
HEZ633070 : Profi bradepande, pyrolyse egnet  
HEZ660050 : Accessory  
HEZ6BMA00 : Mellembund t/ovnmontage

**Dampovn til indbygning med PerfectBake bagesensor og PerfectRoast stegetermometer giver automatisk skånsom tilberedning og et perfekt resultat.**

- 100% damp og sous vide til skånsom tilberedning, der giver dejlige saftige retter.
- **Assist:** vælger automatisk lige præcis det program og den temperatur og tidsindstilling, du skal bruge, til et bredt udvalg af retter.
- **TFT-touchskærm:** Krystallklare billeder og tekst gør det supernemt og intuitivt at styre din ovn.
- **EcoClean Direct:** Nu er det nemmere end nogensinde før at rengøre din ovn, takket være den særligt udviklede belægning, der nedbryder fedt allerede under madlavningen.
- LED-belysning giver perfekt belysning med minimalt energiforbrug.

**Teknisk data**

Installation : Indbygning  
Lugeåbning : Dropdown  
Nichemål ved indbygning (H x B x D) : 585-595 x 560-568 x 550 mm  
Dimension af pakket produkt : 660 x 650 x 690 mm  
Kontrolpanelmateriale : Glas  
Dørmateriale : Glas  
Nettovægt : 44,139 kg  
Godkendelse af certifikater : CE, VDE  
Længde på elledning : 120 cm  
EAN-kode : 4242005110612  
Strømstyrke : 16 A  
Elementspænding : 220-240 V  
Frekvens : 50; 60 Hz  
Stiktype : Schukostik med jord  
Godkendelse af certifikater : CE, VDE  
Antal hulrum - (2010/30/EF) : 1  
Anvendelig volumen (af hulrum) - NY (2010/30/EF) : 71 l  
Energieffektivitetsklasse - (2010/30/EC) : A+  
Energy consumption per cycle conventional (2010/30/EC) : 0,87 kWh/cycle  
Energy consumption per cycle forced air convection (2010/30/EC) : 0,69 kWh/cycle  
Energieffektivitetsindeks - NY (2010/30/EF) : 81,2 %



## Serie | 8, dampovn til indbygning, 60 x 60 cm, Carbon Black HSG856XC6

**Dampovn til indbygning med PerfectBake bagesensor og PerfectRoast stegetermometer giver automatisk skånsom tilberedning og et perfekt resultat.**

---

### Ovnstype / Ovnfunktioner

- Ovnvolumen: 71 l
- 12 ovnfunktioner: 4D-varmluft, Stor variogrill, Varmluft Øko, lille variogrill, over-/undervarme, Over-/undervarme eco, Pizzafunktion, Langtidsstegning, undervarme, varmluft/impulsgrill, Forvarmning af tallerkener, Holde varm
- Temperaturinterval: 30 °C - 250 °C
- DishAssist - vælg din madret og få optimale ovnindstillinger automatisk
- PerfectBake bagesensor leverer et perfekt bageresultat  
PerfectRoast - stegetermometer med 3 målepunkter
- Home Connect: trådløs fjernbetjening via smartphone eller tablet

### Design

- 3 x 2,5" TFT-farvedisplay med klartekst, billeder og touch control
- Betjening via kontrolring
- Elektronikur

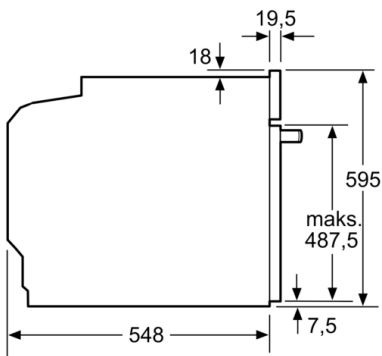
### Komfort

- EcoClean Direct
- ovnbelysningen kan slukkes, LED-belysning
- Yderligere funktioner: afkalkningsprogram, kogepunktskontrol, Tørrfunktion
- Automatisk lynopvarmning
- Udtagelig vandtank til 1 l vand
- Indikator for tom vandtank
- Indbygget kølblæser

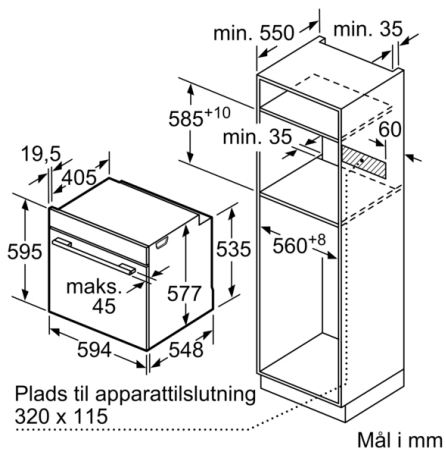
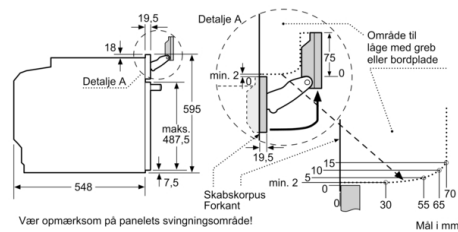
### Miljø og sikkerhed

- Øvrige sikkerhedsfunktioner: Børnesikring med nøglefunktion, restvarmeindikering, Sikkerhedsafbryder, start-/stopagent, lågeafbryder, mekanisk dørlås

**Serie | 8, dampovn til indbygning, 60 x 60 cm, Carbon Black HSG856XC6**



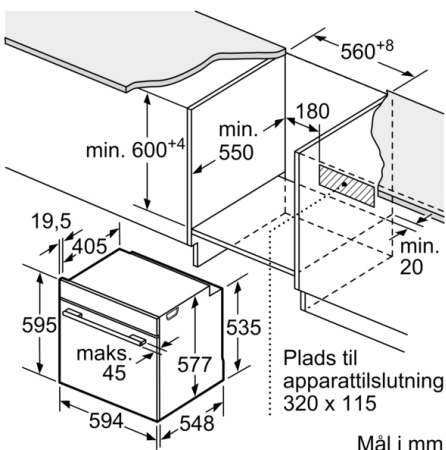
Mål i mm



Mål i mm

Hvis apparatet bygges ind under en kogesektion, skal følgende bordplade-tykkelse (i givet fald inkl. underkonstruktion) overholdes.

Kogesektions-type	min. bordplade-tykkelse	
	overflade-monteret	planlimning
Induktionskogesektion	37 mm	38 mm
Fuldfladeinduktionskogesektion	47 mm	48 mm
Gasblus	30 mm	38 mm
Elektrisk kogesektion	27 mm	30 mm



Mål i mm