

Serie | 8, dampovn til indbygning, sort HSG856XB6



accent|line

Medfølgende tilbehør

1 x Emaljeret bageplade, 1 x Dampbeholder, med huller, størrelse S, 1 x Dampbeholder, med huller, størrelse XL, 1 x Dampbeholder, uden huller, størrelse S, 1 x Rist, 1 x Universalpande

Tilbehør

HEZ327000 : Pizzasten
HEZ617000 : Pizzaform, 35 cm
HEZ631010 : Bageplade, anti-stick
HEZ631070 : Bageplade, emaljeret
HEZ632010 : Bradepande, anti-stick
HEZ632070 : Bradepande, emalje, pyrolyse egnet
HEZ633001 : Låg til profi bradepande
HEZ633070 : Profi bradepande, pyrolyse egnet
HEZ660050 : Accessory
HEZ664000 : Bage- og stegerist t/damp
HEZ6BMA00 : Mellembund t/ovnmønstering

Dampovn til indbygning med PerfectBake-sensor og PerfectRoast stegetermometer og dampskud: dine retter bliver sprøde på ydersiden og saftige indeni - perfekte resultater gjort nemt.

- **Bag med tilførsel af damp:** resultatet bliver sprødt udvendigt og saftigt indvendigt.
- **Assist:** automatisk forvalg af ovnfunktion, temperatur og tid på talrige retter.
- **TFT touch-display:** nem betjening via kontrolring, klartekst og billeder.
- **Home Connect:** trådløs fjernbetjening via smartphone eller tablet.

Teknisk data

Farve / Materiale :	sort
Installation :	Indbygning
Lugeåbning :	Dropdown
Nichemål ved indbygning, mm (H x B x D) :	585-595 x 560-568 x 550
Produktmål, mm :	595 x 594 x 548
Dimension af pakket produkt (mm) :	660 x 660 x 690
Kontrolpanelmateriale :	Glas
Dørmateriale :	Glas
Nettovægt (kg) :	43,877
Godkendelse af certifikater :	CE, VDE
Længde på elledning (cm) :	120
EAN-kode :	4242002911816
Strømstyrke (A) :	16
Elementspænding (V) :	220-240
Frekvens (Hz) :	60; 50
Stiktype :	Schukostik med jord
Godkendelse af certifikater :	CE, VDE
Antal hulrum - (2010/30/EF) :	1
Anvendelig volumen (af hulrum) - NY (2010/30/EF) :	71
Energieffektivitetsklasse - (2010/30/EC) :	A+
Energy consumption per cycle conventional (2010/30/EC) :	0,87
Energy consumption per cycle forced air convection (2010/30/EC) :	0,69
Energieffektivitetsindeks - NY (2010/30/EF) :	81,2



Serie | 8, dampovn til indbygning, sort HSG856XB6

Dampovn til indbygning med PerfectBake-sensor og PerfectRoast stegetermometer og dampskud: dine retter bliver sprøde på ydersiden og saftige indeni - perfekte resultater gjort nemt.

Miljø og sikkerhed

- Fronttemperatur maks. 40°C
- Øvrige sikkerhedsfunktioner: Børnesikring med nøgelfunktion, Sikkerhedsafbryder, restvarmeindikering, start-/stopagent, lågeafbryder

Ovnstype / Ovnfunktioner

- Volumen: 71 l
- Energiklasse A+ (på en skala fra A++ til D)
- 12 ovnfunktioner: 4D-varmluft, Varmluft Øko, over-/undervarme, Over-/undervarme eco, varmluft/impulsgrill, Stor variogrill, lille variogrill, pizzafunktion, undervarme, Langtidsstegning, Forvarmning af tallerkener, Holde varm
- Tillægsprogrammer med damp: Damp 100%, AddedSteam
 - damptilførsel for de bedste resultater: Kan kombineres med forskellige ovnfunktioner (se manual for mere detaljeret information), genopvarmning,, hævning, optøning
- Temperaturinterval: 30 °C - 250 °C
- Praktiske ovnfunktioner: temperaturforslag, aktuel temperatur, opvarmningskontrol, sabbatfunktion
- DishAssist - vælg din madret og få optimale ovnindstillinger automatisk
- PerfectBake bagesensor leverer et perfekt bageresultat
- PerfectRoast - stegetermometer med 3 målepunkter
- Home Connect: trådløs fjernbetjening via smartphone eller tablet

Design

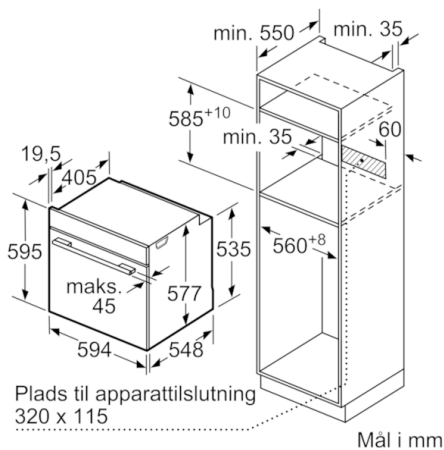
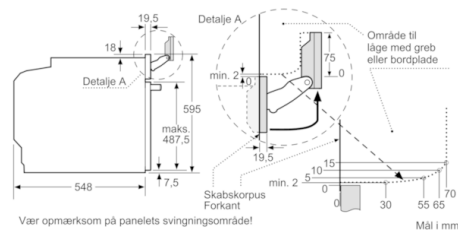
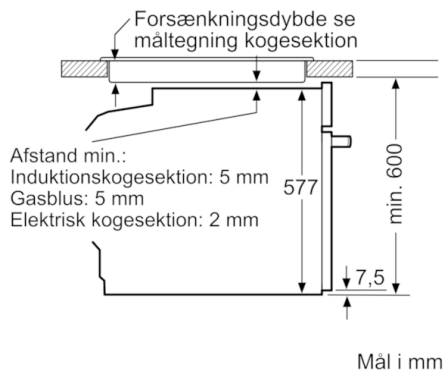
- 3 x 2,5" TFT-farvedisplay med klartekst, billeder og touch control
- Betjening via kontrolring
- Elektronikur
- Ovnrum i antracitemalje

Komfort

- EcoClean Direct rengøring på loft, sider og bagvæg
- LED-belysning, ovnbelysningen kan slukkes
- Yderligere funktioner: afkalkningsprogram, kogepunktskontrol, Tørefunktion
- Automatisk lynopvarmning
- Vandtank til 1 l vand
- Indikator for tom vandtank
- Indbygget køleblæser
- Teleskopudtræk, 3 niveauer, med stopfunktion

Serie | 8, dampovn til indbygning, sort HSG856XB6

Indbygning med en kogesektion.



Hvis apparatet bygges ind under en kogesektion, skal følgende bordplade-tykkelse (i givet fald inkl. underkonstruktion) overholdes.

Kogesektions- type	min. bordplade- tykkelse	
	overflade- monteret	planlimning
Induktions- kogesektion	37 mm	38 mm
Fuldfladeinduktions- kogesektion	47 mm	48 mm
Gasblus	30 mm	38 mm
Elektrisk kogesektion	27 mm	30 mm

